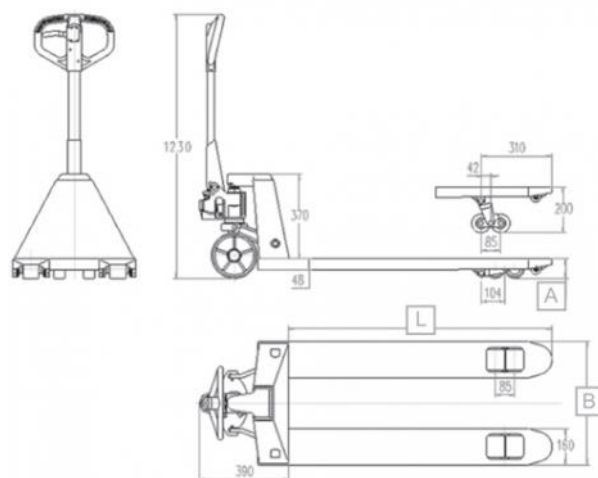



# FICHA DE PRODUCTO

COD. 75-20

REF. TG 2,5 DPC CO



## DATOS TÉCNICOS

Referencia	Largo	Ancho	Ruedas	Rodillos	 (kg)	Carga
TG 2,5 DPC CO	800	540	AC $\square$ 200x50	PU $\square$ 80x70	70	2.500