

ANDAMIO COLGANTE ACCESUS BASIC E.D.A.R.

INFORMACIÓN TÉCNICA

Andamio colgante diseñado para elevación de personas y cargas. Conforme a la norma EN1808. Ideal para acceder a pozos de agua, depuradoras, estaciones de tratamiento de aguas residuales, etc.

La particularidad de la cabina reside en que la cesta incorpora unos enrolladores para recoger el cable sobrante de manera que este no quede colgando hacia el pozo. Además incluye el pórtico y carro de traslación que permiten la máxima movilidad dentro del pozo y en toda la instalación en caso de haber más pozos.

La cesta dispone también de un sistema de guiado especialmente diseñado para evitar los movimientos laterales no deseados.

La cabina es totalmente compatible con todas las cabinas de la gama Basic estándar.

El andamio colgante es compatible con todos los sistemas de suspensión.

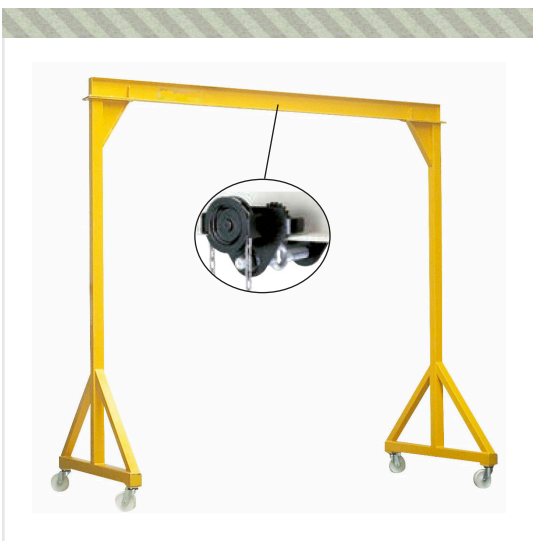
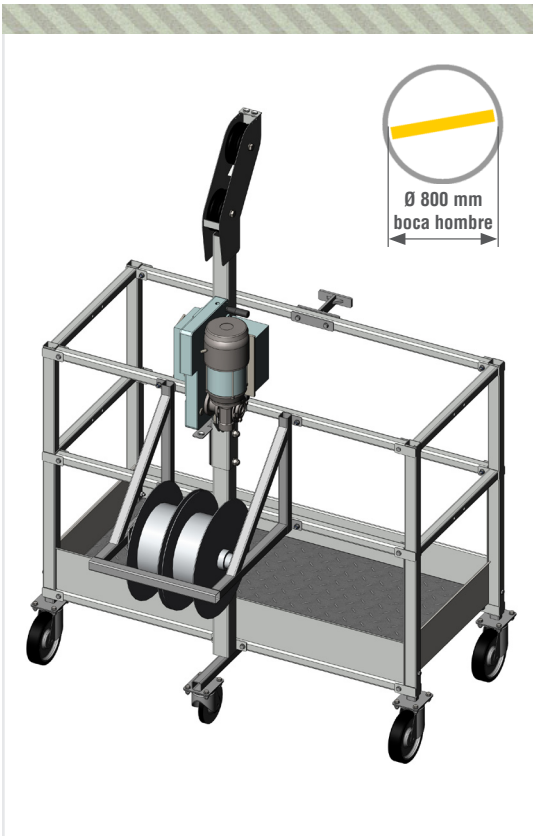
Los componentes del andamio son ligeros, fáciles de montar, de almacenar y transportar. El montaje se realiza mediante tornillería para una máxima seguridad.

El espacio mínimo por donde cabe desmontado el andamio (boca de hombre) es de \varnothing 800 mm (dimensión máxima de pieza de 622 mm).

El andamio colgante está equipado con un elevador eléctrico de 500 kg de capacidad ofreciendo la máxima seguridad y prestaciones para la elevación de personas.

CARACTERÍSTICAS TÉCNICAS

ANDAMIO COLGANTE	
Capacidad de carga máxima	120/240 kg
Número de personas	1/2
Altura máxima de trabajo	40 m
Longitud máxima de cabina	1,60 m
Altura de las barandillas	1 m
Espacio mínimo por donde cabe desmontada	\varnothing 800 m



DISPOSITIVOS DE SEGURIDAD

- Control de sobrecarga.
- Cable de trabajo y seguridad.
- Coeficiente de seguridad del cable >8 .
- Barandillas de 1 m de altura.
- Zócalo perimetral.
- Suelo antideslizante.
- Marcado CE.
- Homologada para elevación personas.

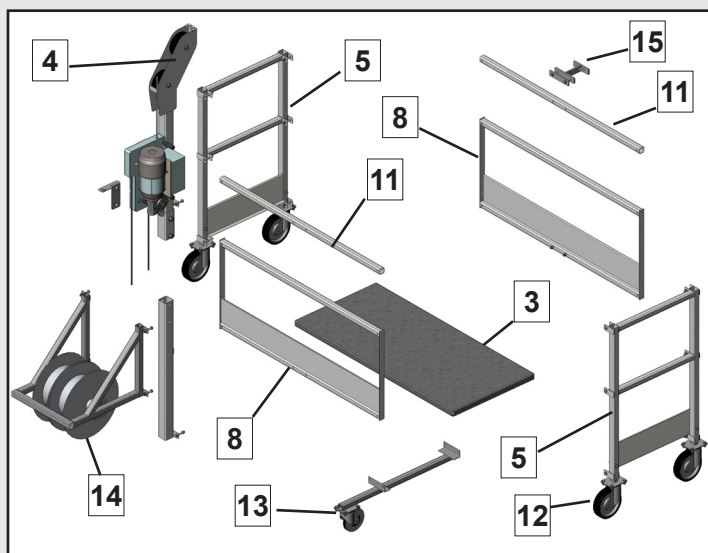
ANDAMIO COLGANTE

CAPACIDAD DE CARGA

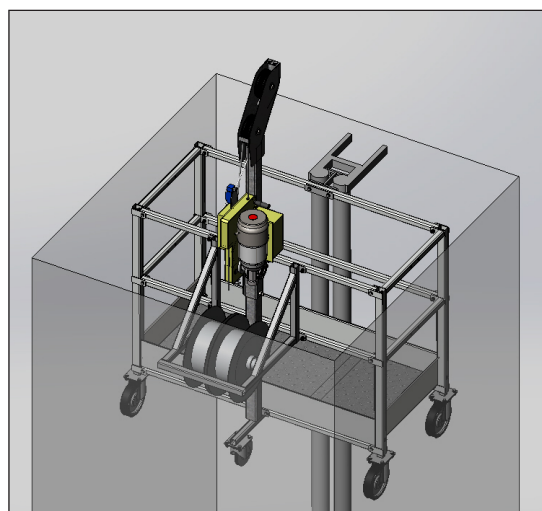
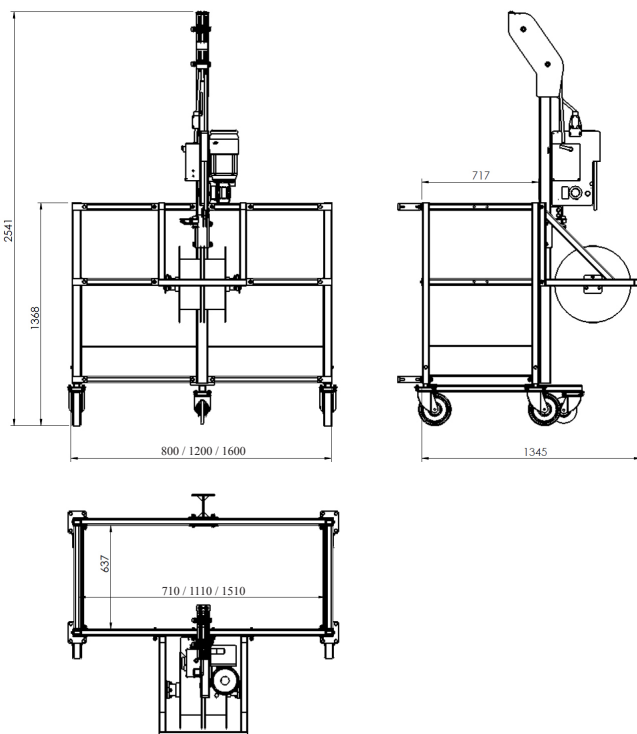
Longitud cabina (m)	0.8	1.2	1.6
Capacidad de carga (kg)	120	240	240
Número de personas	1	2	2

COMPOSICIÓN

Longitud plataforma (m)	0.8	1.2	1.6	
1	Piso de 0.8m	1	0	0
2	Piso de 1.2m	0	1	0
3	Piso de 1.6m	0	0	1
4	Lira en C	1	1	1
5	Cierre extremo	2	2	2
6	Soporte lateral 0.8m	2	0	0
7	Soporte lateral 1.2m	0	2	0
8	Soporte lateral 1.6m	0	0	2
9	Barandilla 0.8m	2	0	0
10	Barandilla 1.2m	0	2	0
11	Barandilla 1.6m	0	0	2
12	Rueda de apoyo	4	4	4
13	Rueda central	1	1	1
14	Enrollador	2	2	2
15	Guía plataforma	2	2	2



DIMENSIONES GENERALES



ANDAMIO COLGANTE

ESFUERZOS DEBIDOS A LAS CARGAS SUSPENDIDAS



Reacción mayorada (R)	750 kg
-----------------------	--------

ANDAMIO COLGANTE

