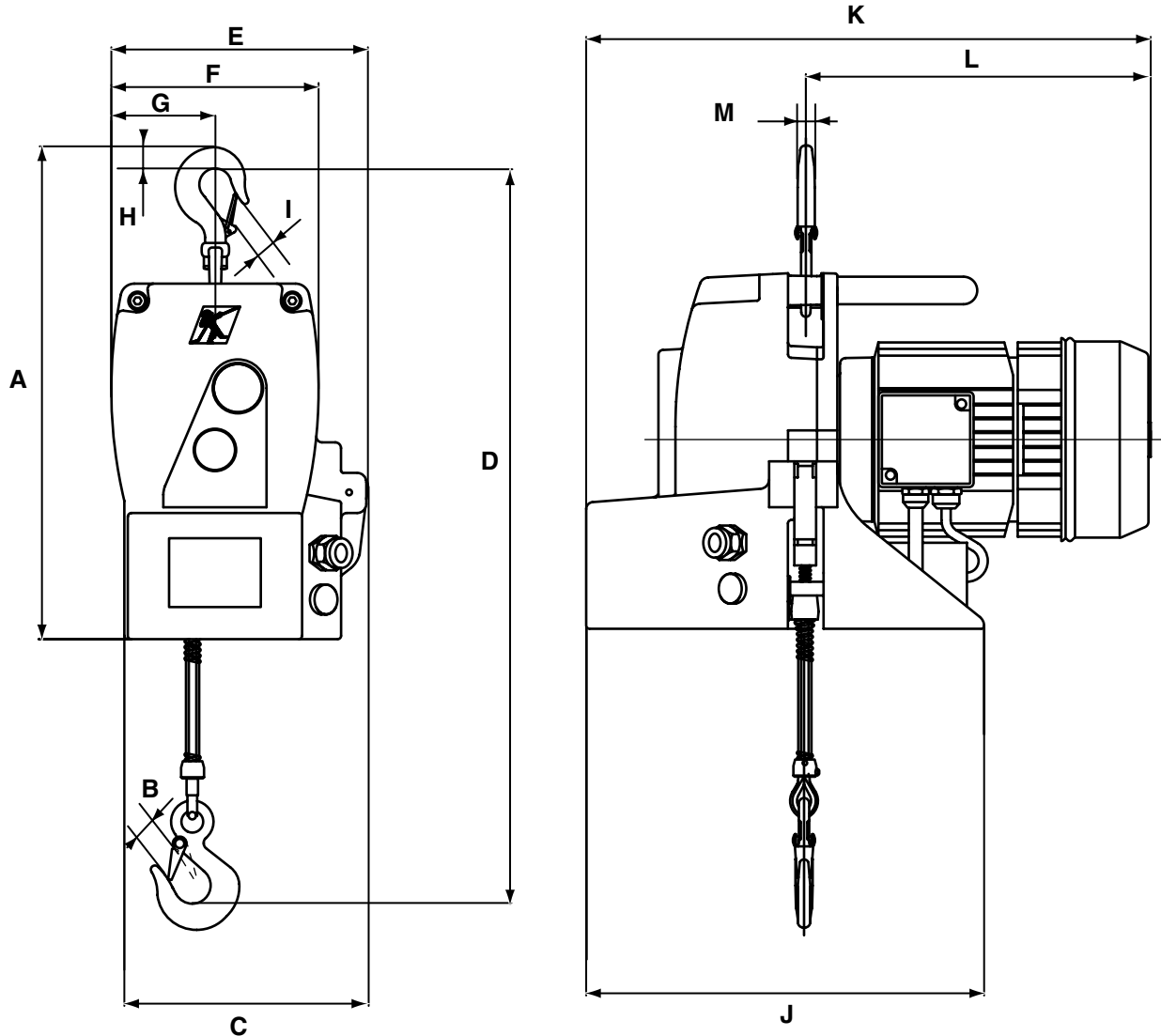


fiche technique
technical data sheet

minifor®
TR 30S / TR 50
Standard / Standard

réf. : **T 2182 F/GB**
rév. n° :
date : **01/03**
page : **1/1**



Modèle	C.M.U.		Vitesse		Dimensions mm													Poids
Model	W.L.L.		Speed		Dimensions mm													Weight
	Direct / Direct kg	Moufle / Sheaved kg	Direct / Direct m/min	Moufle / Sheaved m/min	A	B	C	D	E	F	G	H	I	J	K	L	M	kg
TR30S	300	600	13	6,5	430	20	212	642	224	181	90	20	20	347	492	302	15	31
TR50	500	950	7	3,5	430	20	212	642	224	181	90	20	20	347	492	302	15	31

Ø câble
Ø wire rope 6,5 mm

Motorisation 1 phase
Power supply 1 phase 115 V - 230 V

Commande en tension directe / Direct controls

Motorisation 3 phases
Power supply 3 phases 400 V

Commande en basse tension 48V / Low voltage controls 48V

I.P. 55