

## EZ17

Excavadoras Con Giro Cero Sobre Orugas



### Compacidad en plena forma: EZ17

La excavadora compacta EZ17 es el modelo de giro cero con mejor rendimiento en su clase. El motor diésel de gran volumen combinado con el sistema de detección de carga LUDV y el nuevo sistema de refrigeración prometen ofrecer un alto rendimiento y una gran eficiencia. Su diseño compacto y robusto asegura una vida útil más larga. La EZ17 garantiza una visión perfecta de 360 grados, tanto en sentido ascendente como descendente, ofreciendo un campo de visión extremadamente amplio.

- El modelo sin giro con mejor rendimiento en su clase, incluye un motor diésel de gran volumen y sistema de detección de carga LUDV.
- Radio de giro cero para trabajar en espacios reducidos y confinados.
- El nuevo sistema de refrigeración promete un alto rendimiento también en condiciones de altas temperaturas, de hasta 45 °C.
- Diseño compacto y robusto que asegura una vida útil más larga.
- Campo de visión extremadamente alto a través de la parte superior de la ventana.



## Datos técnicos

### Características operativas

Peso de transporte mín.	1.595 kg
Peso de servicio	1.724 - 1.950 kg
Fuerza de arranque máx.	9,1 kN
Fuerza de desprendimiento máx.	18,7 kN
Profundidad de excavación máx.	2.486 mm
Altura de descarga	2436 - 2550 mm
Altura de descarga máx.	2.550 mm
Radio de excavación máx.	4.050 mm
Velocidad de giro de la estructura superior	9,4 1/min
L x A x H	3584 x 990 x 2362 mm

### Datos del motor

Fabricante del motor	Yanmar
Tipo de motor	3TNV76
Motor	Motor diésel de tres cilindros refrigerado por agua
Cilindrada	1.116 cm <sup>3</sup>
Revoluciones	2.200 1/min
Potencia del motor salida a ISO	13,4 kW
Batería	30 Ah
Capacidad del depósito	22 l

### Sistema hidráulico

Bomba principal	Doble bomba de engranajes y doble bomba de paso variable
Capacidad volumétrica	39,6 l/min
Presión de servicio para sistemas hidráulicos de trabajo y de tracción	240 bar
Presión de servicio Mecanismo giratorio	150 bar
Depósito hidráulico	21 l

### Tren de tracción

Velocidad de desplazamiento máx.	4,8 km/h
Anchura de orugas	230 mm
Distancia libre al suelo	156 mm

### Pala niveladora

Anchura	1.300 mm
Altura	230 mm



**WACKER  
NEUSON**  
*all it takes!*

### Nivel acústico

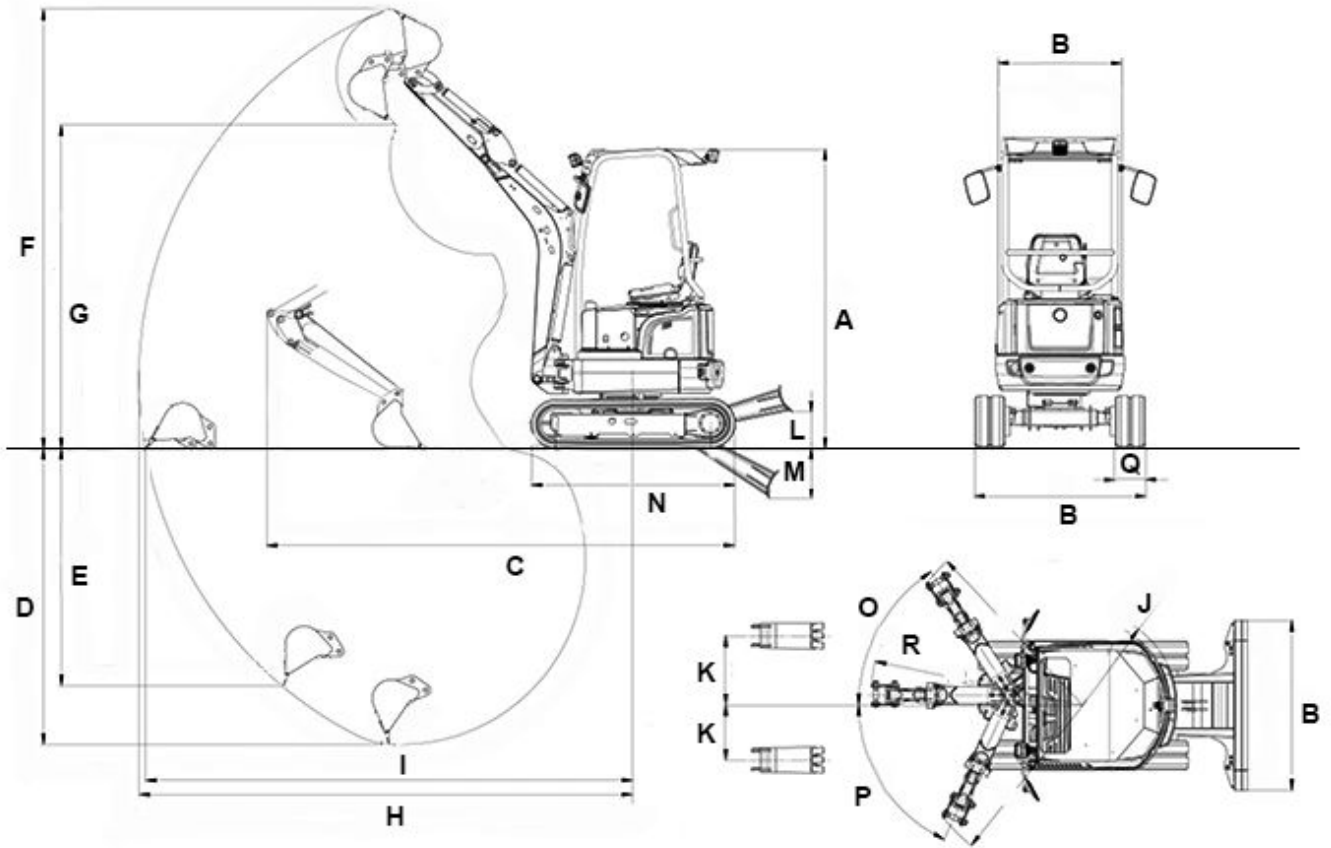
---

Nivel acústico (L <sub>wA</sub> ) según norma 2000/14/CE	93 dB(A)
Cabina: nivel de presión acústica L <sub>pA</sub> según norma ISO 6394	79 dB(A)

---



## Dimensiones



A	Altura	2.362 mm
B	Anchura del techo protector	885 mm
B	Anchura de la superestructura giratoria	990 mm
B	Anchura Anchura del carro tractor inferior plegado	1.300 mm
C	Longitud de transporte (brazo articulado corto)	3.584 mm
C	Longitud de transporte (brazo articulado largo)	3.551 mm
D	Profundidad de excavación máx. Máx. (brazo articulado corto)	2.326 mm
D	Profundidad de excavación máx. Máx. (brazo articulado largo)	2.486 mm
E	Profundidad de penetración Máx. vertical (brazo articulado corto)	1.713 mm
E	Profundidad de penetración Máx. vertical (brazo articulado largo)	1.863 mm



F	Altura de penetración Máx. (brazo articulado corto)	3.462 mm
F	Altura de penetración Máx. (brazo articulado largo)	3.576 mm
G	Altura de descarga máx. Máx. (brazo articulado corto)	2.436 mm
G	Altura de descarga máx. Máx. (brazo articulado largo)	2.550 mm
H	Radio de excavación máx. Máx. (brazo articulado corto)	3.899 mm
H	Radio de excavación máx. Máx. (brazo articulado largo)	4.050 mm
I	Alcance Máx. alcance en el suelo (brazo articulado corto)	3.848 mm
I	Alcance Máx. alcance en el suelo (brazo articulado largo)	4.002 mm
J	Radio de giro posterior Mín.	660 mm
K	Desplazamiento de la pluma Desviación máx. de la pluma al centro del cucharón, lateral derecho	533 mm
K	Desplazamiento de la pluma Desviación máx. de la pluma al centro del cucharón, lateral izquierdo	418 mm
L	Altura de elevación Máx. pala niveladora por encima del suelo	271 mm
M	Profundidad de excavación Máx. pala niveladora por debajo del suelo	390 mm
N	Longitud Total oruga	1.607 mm
O	Ángulo de giro Máx. derecha	57 °
P	Ángulo de giro Máx. izquierda	65 °
Q	Anchura de orugas	230 mm
--	Distancia cucharón y profundidad pala niveladora (brazo articulado corto)	332 mm
--	Distancia cucharón y profundidad pala niveladora (brazo articulado largo)	260 mm
R	Radio de giro de la pluma centro	1.627 mm
--	Radio de giro de la pluma derecha	1.519 mm
--	Radio de giro de la pluma izquierda	1.372 mm
--	Altura Pala niveladora	230 mm

BC...Balancín corto, BL...Balancín largo



**WACKER  
NEUSON**  
*all it takes!*

**Nota**

La disponibilidad de cada producto puede variar de país a país. Es posible que la información /productos no estén disponibles en tu país. Para más información sobre la potencia del motor, consulte las instrucciones de uso. La potencia de salida efectiva puede variar en función de las condiciones de funcionamiento.

Sujeto a modificaciones y a errores de impresión. Ilustraciones aproximadas.

Copyright © 2018 Wacker Neuson SE.