

Datos técnicos

	55
Motor	
Cilindrada, cm ³	53,2
Diámetro del cilindro, mm	46
Carrera, mm	32,0
Régimen de ralentí, r.p.m.	2500
Régimen máximo de embalamiento recomendado, r.p.m.	12500
Potencia, kW/r.p.m.	2,5/9000
Sistema de encendido	
Fabricante de sistema de encendido	FHP
Modelo de sistema de encendido	ET
Bujía	Champion RCJ 7Y/ NGK BPMR 7A
Distancia de electrodos, mm	0,5
Sistema de combustible y lubricación	
Fabricante de carburador	Zama
Tipo de carburador	C1Q-EL6
Capacidad del depósito de gasolina, litros	0,6
Caudal de la bomba de aceite a 9.000 r.p.m., ml/min.	9
Capacidad del depósito de aceite, litros	0,3
Tipo de bomba de aceite	Automática
Peso	
Motosierra sin espada ni cadena, con depósitos vacíos, kg	5,2
Emisiones sonoras (vea la nota 1)	
Nivel de potencia acústica, medido en dB(A)	110
Nivel de potencia acústica, garantizado L _{WA} en dB(A)	111
Niveles acústicos (vea la nota 2)	
Nivel equivalente de presión acústica en el oído del usuario, medido según las normas internacionales aplicables, dB(A)	98
Niveles de vibraciones (vea la nota 3)	
Mango delantero, m/s ²	4,9
Mango trasero, m/s ²	7,2
Cadena/espada	
Longitud de espada estándar, pulgadas/cm	15"/38
Longitudes de espada recomendadas, pulgadas/cm	13-20"/33-50
Longitud efectiva de corte, pulgadas/cm	12-19"/31-48
Velocidad de la cadena a potencia máxima, m/s	17,4
Paso, pulgadas/mm	0,325/8,25 3/8" /9,52
Grosor del eslabón de arrastre, pulgadas/mm	0,050/1,3 0,058/1,5
Número de dientes del piñón de arrastre	7

Nota 1: Emisiones sonoras en el entorno medidas como potencia acústica (L_{WA}) según la directiva CE 2000/14/CE.

Nota 2: El nivel equivalente de presión acústica, según ISO 7182, se calcula como la suma de energía, ponderada en el tiempo, de los niveles de presión acústica en diferentes estados de funcionamiento, con la siguiente división temporal: 1/3 en vacío, 1/3 a plena carga, 1/3 a régimen máximo.

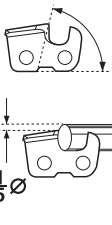
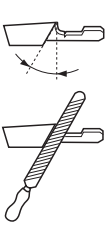

Nota 3: El nivel equivalente de vibraciones, según ISO 7505, se calcula como la suma de energía, ponderada en el tiempo, de los niveles de vibraciones en diferentes estados de funcionamiento, con la siguiente división temporal: 1/3 en vacío, 1/3 a plena carga, 1/3 a régimen máximo.

DATOS TECNICOS

Combinaciones de espada y cadena

Las combinaciones siguientes tienen la homologación CE.

Longitud, pulgadas	Espada		Máximo radio del piñón	Cadena
	Paso, pulgadas			
13	0,325		10T	Husqvarna H30
15	0,325		10T	Husqvarna H30
16	0,325		10T	Husqvarna H30
18	0,325		10T	Husqvarna H30
20	0,325		10T	Husqvarna H30
13	0,325		10T	Husqvarna H25
15	0,325		10T	Husqvarna H25
16	0,325		10T	Husqvarna H25
18	0,325		10T	Husqvarna H25
20	0,325		10T	Husqvarna H25
13	0,325		10T	Husqvarna H21
15	0,325		10T	Husqvarna H21
16	0,325		10T	Husqvarna H21
18	0,325		10T	Husqvarna H21
20	0,325		10T	Husqvarna H21
13	3/8		11T	Husqvarna H42
15	3/8		11T	Husqvarna H42
16	3/8		11T	Husqvarna H42
18	3/8		11T	Husqvarna H42
20	3/8		11T	Husqvarna H42

Typ	inch	inch/mm	inch/mm				inch/mm	inch/cm: dl
H30	0,325"	0,050"/1,3	3/16" /4,8	85°	30°	10°	0,025"/0,65	13"/33:56 15"/38:64 16"/40:66 18"/45:72 20"/50:80
H25 H21	0,325"	0,058"/1,5	3/16" /4,8	85°	30°	10°	0,025"/0,65	13"/33:56 15"/38:64 16"/40:66 18"/45:72 20"/50:80
H42	3/8"	0,058"/1,5	7/32" /5,5	60°	25°	10°	0,025"/0,65	13"/33:52 15"/38:64 16"/45:60 18"/45:68 20"/50:72

DATOS TECNICOS

Declaración CE de conformidad

(Rige sólo para Europa)

Nosotros, **Husqvarna AB**, SE-561 82 Huskvarna, Suecia, tel. +46-36-146500, declaramos que la motosierra **Husqvarna 55**, a partir del número de serie del año 2002 en adelante (el año se indica claramente en la placa de identificación, seguido del número de serie), cumple con las siguientes disposiciones en la DIRECTIVA DEL CONSEJO:

98/37/CE, "referente a máquinas", Anexo IIA, del 22 de junio de 1998.

89/336/CEE, "referente a compatibilidad electromagnética", del 3 de mayo de 1989, y los suplementos válidos a la fecha.

2000/14/CE, "sobre emisiones sonoras en el entorno" del 8 de mayo de 2000.

Para más información sobre las emisiones sonoras, consulte el capítulo Datos técnicos. Se han aplicado las siguientes normas: **EN292-2, CISPR 12:1997, EN608**.

Organismo inscripto: **0404, SMP, Svensk Maskinprovning AB**, Fyrisborgsgatan 3, SE-754 50 Uppsala, Suecia, ha efectuado el examen CE de tipo conforme a la Directiva sobre máquinas (98/37/CE), artículo 8, apartado 2c. Los certificados sobre el examen CE de tipo conforme al Anexo VI tienen el número: **SEC/94/013**.

Asimismo, SMP, Svensk Maskinprovning AB, Fyrisborgsgatan 3, SE-754 50 Uppsala, Suecia, ha certificado la conformidad con el Anexo V de la Directiva del Consejo del 8 de mayo de 2000 "sobre emisiones sonoras en el entorno", 2000/14/CE. El certificado tiene el número: **01/161/005**.

La motosierra entregada coincide con el ejemplar que fue sometido al examen CE de tipo.

Huskvarna, 3 de enero de 2002



Bo Andréasson, Jefe de Desarrollo