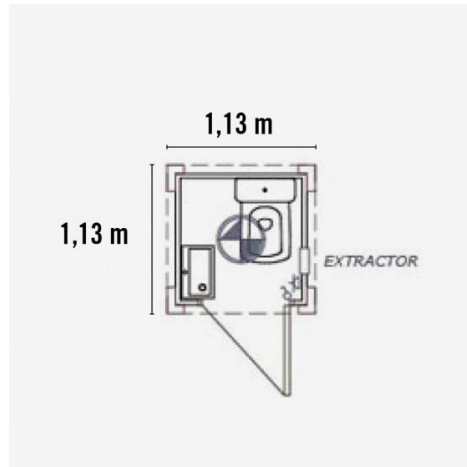




## CASETA SANITARIA 1,13 X 1,13



### CARACTERÍSTICAS:

- Estructura inferior UPN 160, postes 100x100 galvanizados soldados y estructura superior en base a canalón perimetral galvanizado.
- Altura interior libre 2300 mm.
- Suelo reforzado para 450 Kl/m<sup>2</sup> con tablero contrachapado de pino de 18 mm. + PVC homogéneo de 2 mm.
- Cerramientos fachada en panel sándwich 40 mm. De poliuretano color blanco pirineo.
- Cerramiento cubierta en panel sándwich de 30 mm de poliuretano. En color blanco pirineo.
- Puerta en aluminio lacado en blanco.
- Lavabo con pie en loza blanca con grifo (agua fría), marca gala, Roca o similar.
- Inodoros con tanque bajo en la zona blanca, marca Gala, Roca o similar.
- Accesorios: Portarrollos y espejo.
- Fontanería en PVC.