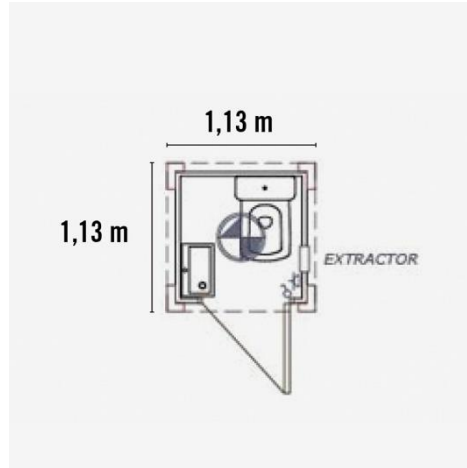




CASETA SANITÀRIA 1,13 X 1,13



CARACTERÍSTIQUES:

- Estructura inferior UPN 160, postes 100x100 galvanitzats soldats i estructura superior a base de canaló perimetral galvanitzat.
- Alçada interior lliure 2300 mm.
- Terra reforçat per a 450 KI/m2 amb taulers contraxapats de pi de 18 mm. + PVC homogeni de 2 mm.
- Tancament façana amb panell sàndwich 40 mm. De poliuretà color blanc pirineu.
- Tancament coberta amb panell sàndwich de 30 mm de poliuretà. En color blanc pirineu.
- Porta d'alumini lacat blanc.
- Lavabo amb peu de pisa blanca amb aixeta (aigua freda), marca gala, Roca o similar.
- Inodors amb tanc baix a la zona blanca, marca Gala, Roca o similar.
- Accessoris: Porta-rotllos i mirall.
- Fontaneria en PVC.