

KOMATSU

PC80MR-5

MIDIEXCAVADORA

PC80



POTENCIA DEL MOTOR
46,2 kW / 62 HP @ 2.200 rpm

PESO OPERATIVO
8.000 - 8.270 kg

CAPACIDAD DEL CAZO
0,13 - 0,27 m³

A simple vista

PG80MR-5



POTENCIA DEL MOTOR
46,2 kW / 62 HP @ 2.200 rpm

PESO OPERATIVO
8.000 - 8.270 kg

CAPACIDAD DEL CAZO
0,13 - 0,27 m³



MAYOR EFICIENCIA EN CONSUMO Y MEJOR RENDIMIENTO MEDIOAMBIENTAL

Potentes y respetuosas con el medio ambiente

- Motor de bajo consumo que respeta las normas sobre emisión EU Stage IIIB
- Ahorro de combustible gracias a la tecnología Komatsu
- 6 modos de trabajo disponibles
- Autodecelerador y apagado automático a ralentí
- Dial acelerador

Confort de 1ª clase

- Cabina de nuevo diseño
- Mayor confort para el operador
- Monitor multifunción con pantalla LCD de 3,5" y alta resolución
- Diversos accesorios alrededor del asiento del operador

Máxima eficiencia

- Diseño de hoja nuevo y mejorado
- Línea hidráulica auxiliar para implementos de 1 o 2 vías (martillo/bivalva) y línea hidráulica para enganche rápido de serie
- 2a línea hidráulica (opcional)
- Orugas Roadliner (opcional)

La seguridad es lo primero

- Detección de posición neutra de los mandos
- Interruptor de parada de emergencia del motor
- Cinturón con testigo en monitor
- Puntos de anclaje para el transporte

Facilidad de mantenimiento

- Acceso amplio al motor
- La información de mantenimiento se muestra en el monitor

KOMTRAX

- Sistema de gestión remota exclusivo de Komatsu
- Comunicación móvil 3G
- Antena de comunicaciones integrada



Potentes y respetuosas con el medio ambiente



Trabajos en espacios reducidos

La nueva PC80MR-5 de giro reducido proporciona una potencia y velocidad de excavación óptimas en espacios reducidos: patios, obras, trabajos de demolición, canalizaciones públicas, en cualquier sitio donde las máquinas tradicionales no puedan trabajar. Su robustez y excelente estabilidad garantizan la seguridad en cualquier condición.

Komatsu CLSS

El circuito hidráulico del CLSS (Sistema de Centro Cerrado con Sensor de Carga) garantiza potencia, velocidad y control perfecto para todos los movimientos, incluidos los combinados. La principal característica de este sistema es la conexión entre la bomba de caudal variable y sistema hidráulico con sensor de carga, que permite a los operarios llevar a cabo todos los movimientos con la máxima eficacia, independientemente de la carga o rpm del motor.

6 modos de trabajo

Dependiendo del tipo de carga, los operadores pueden elegir en función de sus necesidades entre 6 modos de trabajo diseñados para hacer coincidir la velocidad del motor, el caudal suministrado por la bomba y la presión del sistema adecuados. Se puede dar prioridad bien a la velocidad, para alcanzar una mayor productividad, bien al consumo de combustible en tareas de menor intensidad.

Máxima eficiencia

Configuraciones

Las numerosas configuraciones disponibles permiten al operario elegir la máquina adecuada para el trabajo en cuestión: balancín largo o corto, orugas de goma, de acero o Roadliner. Además, el circuito auxiliar permite usar múltiples herramientas de trabajo, como el martillo, cuchara bivalva, ahoyadores, etc.

Sistema de control electrónico

El consumo de combustible de PC80MR-5 se reduce hasta en un 10%. El motor y el sistema hidráulico disponen de un control óptimo según las condiciones de trabajo. Las reducciones de pérdida hidráulica también ayudan a reducir el consumo de combustible y el impacto ambiental.

Autodecelador y apagado automático a ralentí

Ambas funciones vienen de serie. El autodecelador reduce la velocidad del motor automáticamente tras unos segundos con los mandos en posición neutral. El apagado automático a ralentí apaga el motor automáticamente tras un tiempo predefinido para reducir el consumo de combustible innecesario.



Diseño de hoja nuevo y mejorado



Línea hidráulica auxiliar para implementos de 1 o 2 vías (martillo/bivalva) y línea hidráulica para enganche rápido de serie



Un radio de giro frontal reducido junto con el giro de la pluma convierten la excavación de zanjas en una tarea sencilla

Confort de 1ª clase

Entorno de trabajo óptimo

A pesar de su tamaño compacto, la PC80MR-5 ofrece un confort inigualable. La amplia cabina ha sido desarrollada con un cuidado excepcional por los detalles, creando un ambiente de trabajo sin ruidos y confortable. Se ha prestado una atención especial al operario: controles PPC específicos y ergonómicos y un sistema de ventilación y aire acondicionado eficiente que garantiza un confort térmico óptimo. La puerta de la cabina es mucho más ancha y facilita el acceso.

Diseño pensado en el confort del operador

Los controles proporcionales vienen de serie para un funcionamiento seguro y preciso de los implementos. Gracias al dial acelerador, utilizar y ajustar la velocidad del motor es muy sencillo. La función de cambio de velocidad automática permite un funcionamiento suave y eficaz. Pulsando un botón de selección de velocidad, en el mando de la hoja dozer se puede elegir dos velocidades: 2ª velocidad con cambio automático a 1ª (facilita el trabajo con la hoja dozer), o bien, 1ª velocidad fija. La cabina dispone de toma de 12 voltios.



Nuevo monitor multifunción con más información

El monitor LCD de 3,5" de alta definición ofrece una visibilidad excelente. El panel LCD de alta definición está menos afectado por el ángulo de visión y el brillo del entorno, lo que garantiza una excelente visibilidad. Aparecen varias alertas e información de la máquina en un formato sencillo. También aparece información útil como registros de funcionamiento, configuración de la máquina y datos de mantenimiento. El operador puede cambiar de pantalla con facilidad.



Nueva puerta con bisagra para una mayor y mejor acceso

PC80MR-5

KOMTRAX

La vía para una mayor productividad

KOMTRAX es lo último en tecnología de monitorización. Es compatible con el PC, el teléfono inteligente o la tableta y suministra la información pertinente que le permitirá ahorrar y conocer su flota y sus equipos, además de que ofrece abundante información para organizar los picos de rendimiento de cada máquina. Esta información, adecuadamente integrada en una red de soporte, le permitirá un mantenimiento proactivo y preventivo y le ayudará a gestionar eficazmente su negocio.



Conocimiento

Obtenga respuestas rápidas a cuestiones básicas e importantes sobre su maquinaria: qué están haciendo, cuándo lo hicieron, dónde se encuentran, cómo pueden utilizarse más eficientemente, y cuándo deben ser sometidas a revisión. Los datos de rendimiento se envían vía la tecnología de comunicación inalámbrica (satélite, GPRS o 3G dependiendo del modelo) desde la máquina hasta un ordenador y al distribuidor local de Komatsu, que se encuentra a su disposición para suministrarle los análisis pertinentes.

Información

La exhaustiva información que KOMTRAX pone en sus manos 24 horas al día los 7 días de la semana le permite tomar mejores decisiones cotidianamente, así como decisiones estratégicas a largo plazo sin costes adicionales. Podrá anticiparse a los problemas, personalizar los programas de mantenimiento, minimizar los periodos de parada técnica y mantener sus máquinas donde deben estar trabajando.

Gestión

KOMTRAX permite la gestión de la flota conveniente desde Internet, esté donde esté. Los datos son analizados y presentados específicamente para una lectura fácil e intuitiva en mapas, listas, gráficos y tablas. Así podrá anticipar tareas de mantenimiento y las piezas que sus máquinas podrían requerir, además de permitirle solucionar problemas antes de que lleguen los técnicos de Komatsu.



Facilidad de mantenimiento

Mantenimiento excelente

Komatsu ha diseñado la PC80MR-5 permitiendo el fácil acceso a todos los puntos de servicio. Esto hará que sea más difícil que se omitan las tareas rutinarias de mantenimiento y reparación, con la consiguiente reducción del costoso tiempo de inactividad. El radiador, el postenfriador y el refrigerador de aceite están fabricados con aluminio para aumentar su eficacia y montados en paralelo para que su limpieza sea más rápida. Los filtros de aceite y de carburante, así como la válvula de drenaje de carburante, son de montaje remoto y fácilmente accesibles.

Filtros de aceite de gran durabilidad

El filtro de aceite hidráulico original Komatsu usa material de alto rendimiento que alarga el intervalo de sustitución y reduce considerablemente los costes de mantenimiento.



El monitor multifunción ofrece información de mantenimiento y reparaciones



Más fácil y accesible los puntos de mantenimiento



Compartimento de almacenamiento amplio bajo la cabina

PC80MR-5

Excelente fiabilidad y seguridad

Radio de giro reducido

El radio de giro reducido sobresale mínimamente de las cadenas (270 mm) permite al operador concentrarse en el trabajo en zonas confinadas.

Monitor de mantenimiento

Los trabajos de mantenimiento y servicio quedan registrados en el monitor. Cuando quedan menos de 30 horas para una acción de mantenimiento, aparece un recordatorio en pantalla.

Opción Powertilt

La máquina cuenta con una línea hidráulica específica para la inclinación del Powertilt y una línea hidráulica de doble efecto para el enganche rápido hidráulico. La instalación Powertilt mejora la versatilidad de la máquina ya que ofrece una herramienta flexible con una fiabilidad demostrada. Los latiguillos pasan por la parte superior del balancín para una mejor protección y durabilidad.



Interruptor de parada de emergencia del motor



Testigos de aviso cinturón de seguridad y detección de posición neutra de los mandos



Válvulas de seguridad anticaída en la pluma y el balancín

Datos técnicos

MOTOR

Modelo	Komatsu 4D98E-5SFB
Tipo	Inyección directa de 4 ciclos y refrigerada por agua
Potencia del motor	
Revoluciones nominales	2.200 rpm
ISO 14396	46,2 kW / 62 HP
ISO 9249 (potencia neta del motor)	44,2 kW / 59 HP
Nº de cilindros	4
Diámetro cilindro x carrera	98 x 110 mm
Cilindrada	3.319 cm ³
Par máx. / nº de revoluciones	235 Nm / 1.400 rpm
Filtro de aire	Seco

SISTEMA HIDRÁULICO

Tipo	Komatsu CLSS
Bombas principales	
Bomba para	Pluma, balancín, cazo y traslación
Tipo	Bomba de pistones de caudal variable
Máximo caudal de la bomba	178 l/min
Max. presión de trabajo	26,5 MPa (270 bar)
Bomba para	Giro y hoja
Tipo	Bomba de engranajes con caudal fijo
Máximo caudal de la bomba	72 l/min
Max. presión de trabajo	20 MPa (204 bar)
Circuito hidráulico adicional (opción)	125 l/min
Tara de las válvulas de descarga	
Giro y hoja	20 MPa (204 kg/cm ²)
Desplazamiento y equipo de trabajo	26,5 MPa (270 kg/cm ²)
Fuerza de excavación en el cazo (ISO 6015)	5.855 daN (5.970 kgf)
Fuerza de excavación en el brazo (ISO 6015)	3.913 daN (3.990 kgf)

PESO OPERATIVO (VALORES APROXIMADOS)

	Pluma de 1 pieza	Pluma de 2 piezas
Orugas de acero	8.090 kg	8.270 kg
Orugas de goma	8.000 kg	8.180 kg
Cadenas Road-liner	8.070 kg	8.250 kg

Peso operativo, incluyendo balancín de 1.650 mm, cazo de 0,20 m³ (ISO 7451), hoja, operador, líquidos, tanque lleno y equipo estándar (ISO 6016).

GAMA DE CAZOS

	0,128 m ³	0,171 m ³	0,2 m ³	0,232 m ³	0,265 m ³
Capacidad del cazo	0,128 m ³	0,171 m ³	0,2 m ³	0,232 m ³	0,265 m ³
Anchura del cazo	400 mm	500 mm	600 mm	700 mm	800 mm
Peso del cazo	130 kg	142 kg	155 kg	168 kg	180 kg

TRANSMISIÓN Y FRENOS

Control de dirección	2 mandos con pedales que dan un control total e independiente de cada oruga
Sistema de transmisión	Hidrostática
Motores hidráulicos	Bomba de pistones de caudal variable
Freno de estacionamiento	Freno de disco mecánico
Velocidades de desplazamiento	
Lo / Hi	2,9 / 4,9 km/h
Fuerza de tracción máx.	7.279 daN (7.420 kgf)

TREN DE RODAJE

Construcción	Bastidor central en X con bastidores laterales de cadenas
Rodillos	
Rodillos inferiores (cada lado)	5
Rodillos superiores (cada lado)	1
Tejas (cada lado)	39
Anchura de las tejas	450 mm
Presión sobre suelo (estándar)	0,36 kg/cm ²

SISTEMA DE GIRO

Accionamiento	Motor hidráulico
Reducción de giro	Doble reducción epicicloidial
Lubricación de corona de giro	En baño de aceite
Frenos de rotación	Automáticos con discos en baño de aceite
Velocidad de giro	10,0 rpm

HOJA DOZER

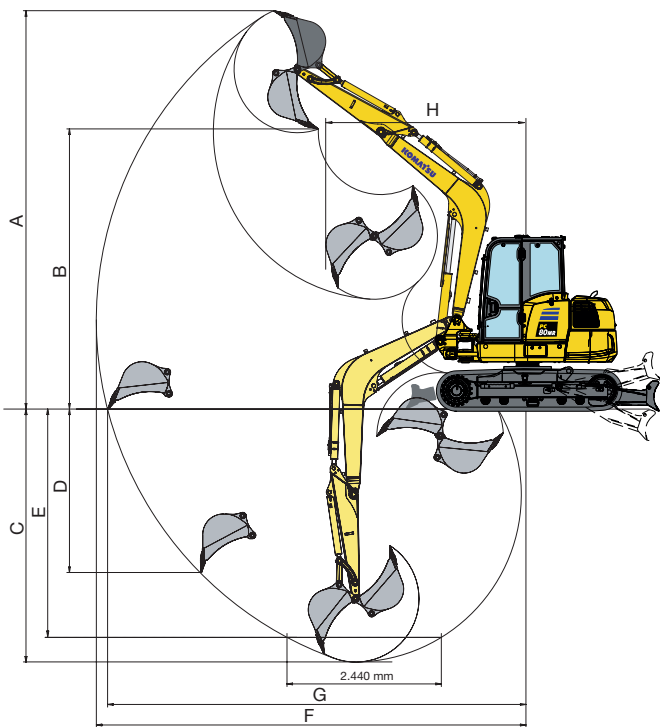
Anchura x altura	2.250 x 464 mm
Hoja, máx. altura de elevación	473 mm
Hoja, máx. profundidad de excavación	470 mm

CAPACIDADES DE LLENADO

Depósito de combustible	110 l
Radiador	11,6 l
Aceite motor	9,0 l
Depósito de aceite hidráulico	65 l

MEDIO AMBIENTE

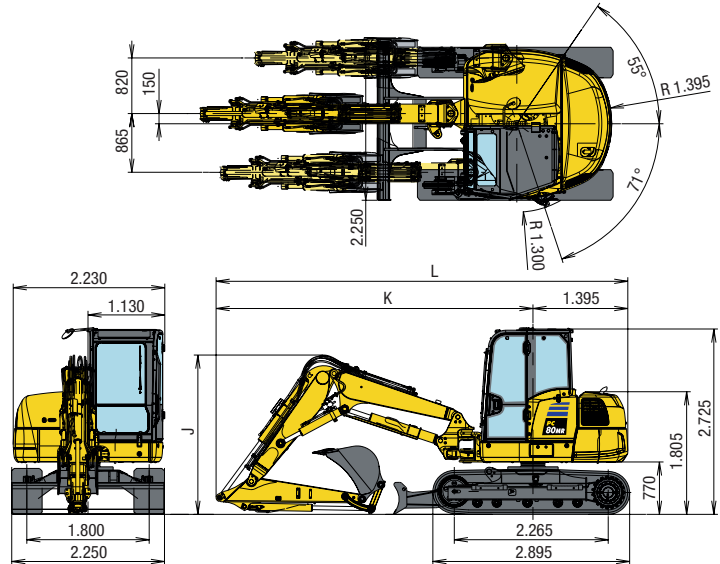
Emisiones del motor	Cumple totalmente las normas sobre emisión EU Stage IIIB
Niveles de ruido	
LwA ruido externo	98 dB(A) (2000/14/EC Stage II)
LpA ruido interior	73 dB(A) (ISO 6396 nivel de ruido dinámico)
Niveles de vibración (EN 12096:1997)	
Mano/brazo	≤ 2,5 m/s ² (incertidumbre K = 1,2 m/s ²)
Cuerpo	≤ 0,5 m/s ² (incertidumbre K = 0,2 m/s ²)
Contiene gases fluorados de efecto invernadero HFC-134a (índice GWP 1430). Cantidad de gas 1,1 kg, equivalente CO ₂ 1,57 t.	



PLUMA DE 1 PIEZA

PLUMA DE 2 PIEZAS

	Balancín de 1.650 mm	Balancín de 2.000 mm	Balancín de 1.650 mm	Balancín de 2.000 mm
J	2.210 mm	2.620 mm	2.345 mm	2.565 mm
K	4.665 mm	4.865 mm	4.660 mm	4.900 mm
L	6.060 mm	6.260 mm	6.055 mm	6.295 mm



ALCANCE DEL EQUIPO DE TRABAJO

PLUMA DE 1 PIEZA

PLUMA DE 2 PIEZAS

Longitud del balancín	1.650 mm	2.000 mm	1.650 mm	2.000 mm
A Altura máxima de excavación	6.315 mm	6.560 mm	7.585 mm	7.915 mm
B Altura máxima de descarga	4.390 mm	4.620 mm	5.600 mm	5.925 mm
C Profundidad máxima de excavación	3.975 mm	4.325 mm	3.980 mm	4.335 mm
D Profundidad máxima de excavación en pared vertical	2.885 mm	3.215 mm	3.140 mm	3.450 mm
E Profundidad máx. de excavación con recorrido de 2.440 mm	3.620 mm	4.015 mm	3.820 mm	4.180 mm
F Alcance máximo de excavación	6.775 mm	7.120 mm	7.380 mm	7.725 mm
G Alcance máximo al nivel del suelo	6.595 mm	6.945 mm	7.215 mm	7.570 mm
H Radio mínimo de giro (con giro max. de la pluma)	2.730 (1.925) mm	2.755 (1.945) mm	2.565 (1.755) mm	2.630 (1.820) mm

CAPACIDAD DE ELEVACIÓN

Pluma de 1 pieza, hoja levantada, cazo de 151 kg

Longitud del balancín	A		Máx.		5,0 m		4,0 m		3,0 m	
	B									
1.650 mm	4,5 m	kg	1.360	1.070						
	3,0 m	kg	1.010	780	1.270	990	*1.533	1.470		
	1,5 m	kg	910	690	1.200	930	1.710	1.330	2.700	2.080
	0,0 m	kg	940	710	1.150	880	1.610	1.240	2.550	1.930
	-1,5 m	kg	1.170	890			1.600	1.020	2.550	1.940
	-3,0 m	kg	*1.970	*1.970					*1.980	*1.980
2.000 mm	4,5 m	kg	1.170	920	1.139	1.030				
	3,0 m	kg	900	620	1.280	1.000				
	1,5 m	kg	820	620	1.210	930	1.730	1.350	2.770	2.140
	0,0 m	kg	840	568	1.140	812	1.610	1.230	2.275	1.728
	-1,5 m	kg	1.000	685	1.110	794	1.570	1.200	2.248	1.701
	-3,0 m	kg	1.770	1.226					2.328	1.773

A Alcance desde el centro de giro Capacidad nominal frontal
 B Altura al cazo Capacidad nominal lateral

Pluma de 2 piezas, hoja levantada, cazo de 151 kg

Longitud del balancín	A		Máx.		5,0 m		4,0 m		3,0 m	
	B									
1.650 mm	4,5 m	kg	818	608	1.103	896	*1.103	1.354		
	3,0 m	kg	630	473	983	795	1.504	1.223	2.860	2.210
	1,5 m	kg	555	375	885	656	1.260	1.005		
	0,0 m	kg	584	406	860	651	1.279	950	*1.960	1.660
	-1,5 m	kg	701	496	860	651	1.288	950	2.320	1.700
	-3,0 m	kg							459	*461
2.000 mm	4,5 m	kg	465	630	*1.550	980	*1.720	1.510		
	3,0 m	kg	341	490	*1.710	920	*2.100	1.380	*2.250	*2.250
	1,5 m	kg	296	430	*1.930	810	*2.640	1.170		
	0,0 m	kg	322	440	*1.847	730	*2.185	1.040	*1.990	1.630
	-1,5 m	kg	380	530	*1.519	720	*1.766	1.020	*2.950	1.660
	-3,0 m	kg	270	*520			*806	*1.000	*1.240	*1.240

Capacidad de elevación, con cazo, fijación y cilindro

Los datos están tomados usando la base ISO 10567. Las capacidades de elevación arriba indicadas contienen un margen de seguridad del 25% y no superan el 87% de la capacidad efectiva. Las excavadoras que se usen para operaciones de manejo de objetos deben cumplir las normas locales y deben estar equipadas con válvulas de seguridad (pluma y balancín) y el avisador de sobrecarga que cumpla con EN474-5.

- Los valores señalados con un asterisco (*) están limitados por las capacidades hidráulicas.
- Para estas capacidades de elevación se supone que la máquina está situada sobre una superficie uniforme y estable.
- El punto de elevación es un gancho hipotético situado detrás del cazo.

Equipamiento estándar y opcional

MOTOR

Komatsu 4D98E-5SFB, motor diesel de inyección directa, 4 ciclos con refrigeración por agua	●
Cumple con las normas EU Stage IIIB	●
Filtro de partículas diesel (DPF)	●
Dial acelerador	●
Función autodecelarador	●
Apagado automático a ralentí	●
Alternador 12 V / 80 A	●
Motor de arranque 12 V / 3,0 kW	●
Baterías 12 V / 110 Ah	●

SISTEMA HIDRÁULICO

Selección entre 6 modos de trabajo: Modos Potencia, Económico, Martillo, Potencia implemento y Económico implemento, y Elevación (precisión)	●
Mandos ajustables PPC para balancín, pluma, cazo y giro con control proporcional para implementos	●
Mando y pedales PPC para dirección y desplazamiento	●
Línea hidráulica para martillo (un efecto) o bivalva (doble efecto) hasta el balancín, incl. preparación para enganche rápido hidráulico (HCU-B)	●
Válvula de cambio manual en el cilindro del cazo para utilizar como servicio	●
Dos velocidades de traslación	●
Válvulas de descarga en el carrete de servicio	●
2ª línea aux. hidráulica para implemento (HCU-D)	○
3ª línea aux. para Powertilt hidráulico	○

TREN DE RODAJE

Cadenas de goma de 450 mm	●
Protección rodillos del carro (no con orugas de goma)	●
Cadenas road liner de 450 mm	○
Cadenas de acero de 450 mm	○

CABINA

Cabina ROPS (ISO 3471) / OPG (ISO 10262) de nivel 1 con techo solar, ventana delantera abatible con bloqueo, ventana inferior, limpiaparabrisas delantero con función de intermitente, alfombrilla	●
Asiento ajustable con suspensión y cinturón de seguridad	●
Monitor en color de 3,5"	●
Alimentación de 12 voltios	●
Portabebidas y portarevistas	●
Aire acondicionado	●
Preinstalación para radio	●
Radio	○

SERVICIO Y MANTENIMIENTO

Monitor multifunción a color compatible con video, sistema de gestión y monitorización de la máquina (EMMS) y guía de eficacia	●
Desconector de batería	●
KOMTRAX – Sistema de gestión remota exclusivo de Komatsu (3G)	●

EQUIPO DE TRABAJO

Pluma de 1 pieza (3.200 mm)	●
Protección para el cilindro de la pluma	●
Balancín de 1.650 mm	●
Hoja dozer	●
Protección para el cilindro de la hoja dozer	●
Protección para la válvula de seguridad de la pluma	●
Protección para la válvula de seguridad del balancín	●
Pluma de 2 piezas (2.240 - 4.030 mm)	○
Balancín de 2.000 mm	○

EQUIPO DE SEGURIDAD

Alarma de desplazamiento	●
Claxon	●
Espesores retrovisores (izquierdo y derecho, trasero derecho)	●
Válvulas de seguridad anticáida en la pluma y el balancín	●
Avisador de sobrecarga	●
Interruptor de parada de emergencia del motor	●
Detección de posición neutra de los mandos	●
Cinturón con testigo en monitor	●
Luz rotativa	●
Bieleta del cazo con gancho para elevación/izado	○

SISTEMA DE ILUMINACIÓN

Luz de trabajo en la pluma	●
2 Luces de trabajo delanteras en cabina	●
Luz de trabajo trasera en cabina	●
Luces de trabajo LED	○
Luz de trabajo adicional en la pluma	○
Luz de trabajo LED adicional en la pluma	○

OTROS EQUIPOS

Colores y adhesivos estándar	●
Manual de operación y mantenimiento	●
Bomba eléctrica de repostaje con desconexión automática	●
Protección de la parte inferior del tren de rodaje	○
Encerado especial	○

IMPLEMENTOS

Gama de cazos (400 - 800 mm)	○
------------------------------	---

La PC80MR-5 cumple con las directivas 89/392 EWG ff y EN474 en materia de seguridad.

- equipamiento estándar
- equipamiento opcional

Su distribuidor de Komatsu:



KOMATSU ESPAÑA S.L.

Avda de Madrid Nº 23
28802 Alcalá de Henares (Madrid)
Tel: +34 91 887 26 00 - Fax: +34 91 883 63 05
<http://www.kesa.es>



**Komatsu Europe
International N.V.**
Mechelsesteenweg 586
B-1800 VILVOORDE (BELGIUM)
Tel. +32-2-255 24 11
Fax +32-2-252 19 81
www.komatsu.eu

WESS08500 03/2018

KOMATSU is a trademark of Komatsu Ltd. Japan.

Datos no vinculantes – Reservado el derecho de modificaciones. Las imágenes pueden diferir del equipamiento estándar.

El equipamiento estándar y el equipamiento opcional pueden variar dependiendo de la región. Printed in Europe.

AdBlue® es una marca comercial registrada de Verband der Automobilindustrie e.V.