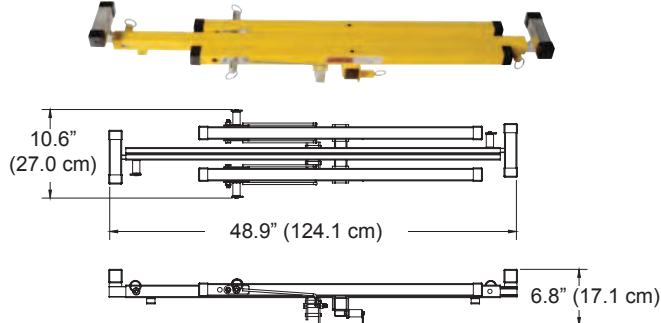


Especificaciones de la serie 2300

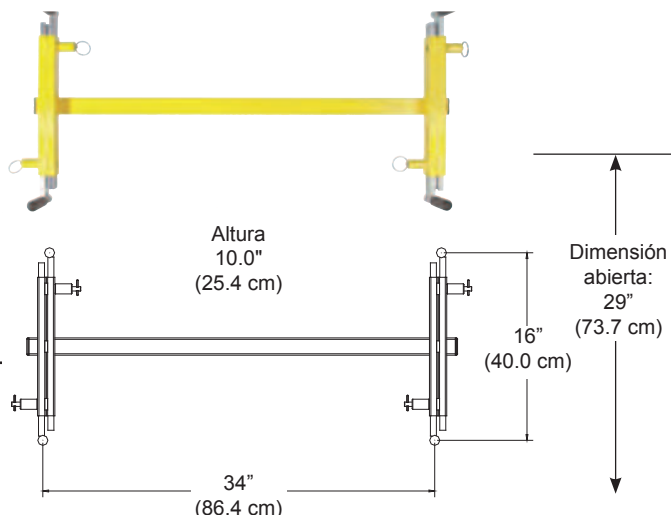
Ensamblaje de la cuna para tableros de yeso

Núm. de parte 784355



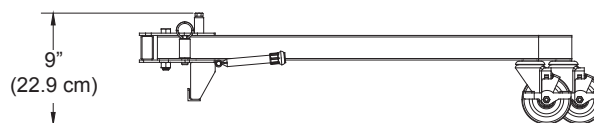
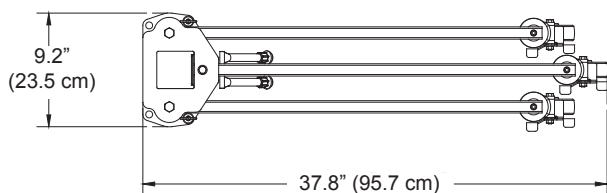
Cuna para calefacción y aire acondicionado/iluminación (optativa)

Núm. de parte 784474



Ensamblaje de la base

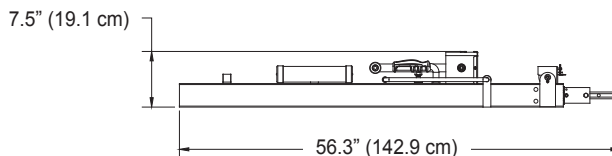
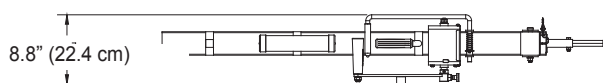
Núm. de parte 784420



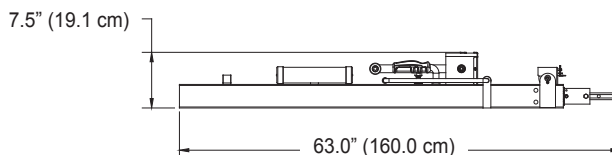
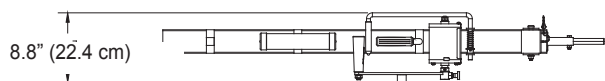
Ensamblaje del mástil



2311 (Núm. de parte 784347)



2315 (Núm. de parte 784352)



Núm. de parte	Descripción	Altura de la carga (máxima)		Altura de la carga (mínima)		Carga Capacidad		Máx. de tableros de yeso Dimensiones:		Altura de la base		Huella de la base (abierto)		Peso del elevador		Peso de embarque	
		Pies	Metros	Pulg	cm	Lb	Kg	Pies	Metros	Pulg	cm	Pulg	Metros	Lb	Kg	Lb	Kg
784345	Elevador de tablero de yeso 2311	11.5'	3.5	34.0"	86.0	150	70	4x12	1.2x3.7	7"	18	55x55x52	1.4x1.4x1.3	99	45	109	49
784346	Elevador de tablero de yeso 2315	15.0'	4.5	48.0"	122.0	150	70	4x12	1.2x3.7	7"	18	55x55x52	1.4x1.4x1.3	99	45	109	49
784340	Modelo 2311 estándar con un sólo cable, mástil y base solamente, sin cuna.																
784342	Modelo 2315 estándar con un sólo cable, mástil y base solamente, sin cuna.																