

dynafor™

unic
Equipment

Dynamomètres électroniques série LLZ2
LLZS series electronic dynamometers
Elektronische dynamometers serie LLZ2
LLZ2 Elektronische Zugkraft-Messgeräte
Dinamómetros electrónicos serie LLZ2
Dinamometri elettronici serie LLZ2

Dinamómetros eletrónicos série LLZ2
Elektroniske dynamometre serie LLZ2
Elektroniska dynamometrar ur LLZ2 serien
Elektroniset dynamometrit, sarja LLZ2
Elektroniske dynamometre serie LLZ2
Dynamometry elektroniczne serii LLZ2

FR Instructions d'emploi
et d'entretien

GB Operating and maintenance
instructions

NL Instructies voor gebruik
en onderhoud

DE Gebrauchs-
und Wartungsanleitung

ES Manual de empleo
y de mantenimiento

IT Istruzioni per l'uso
e la manutenzione

PT Instruções de uso
e de manutenção

NO Vedlikeholds-
og bruksanvisning

SE Instruktionsbok för
användning och underhåll

FI Käyttö- ja huoltokäsikirja

DK Brugs- og
vedligeholdelsesvejledning

PL Instrukcja obsługi
i konserwacji



Français

English

Nederlands

Deutsch

Español

Italiano

Português

Norsk

Svenska

Suomi

Dansk

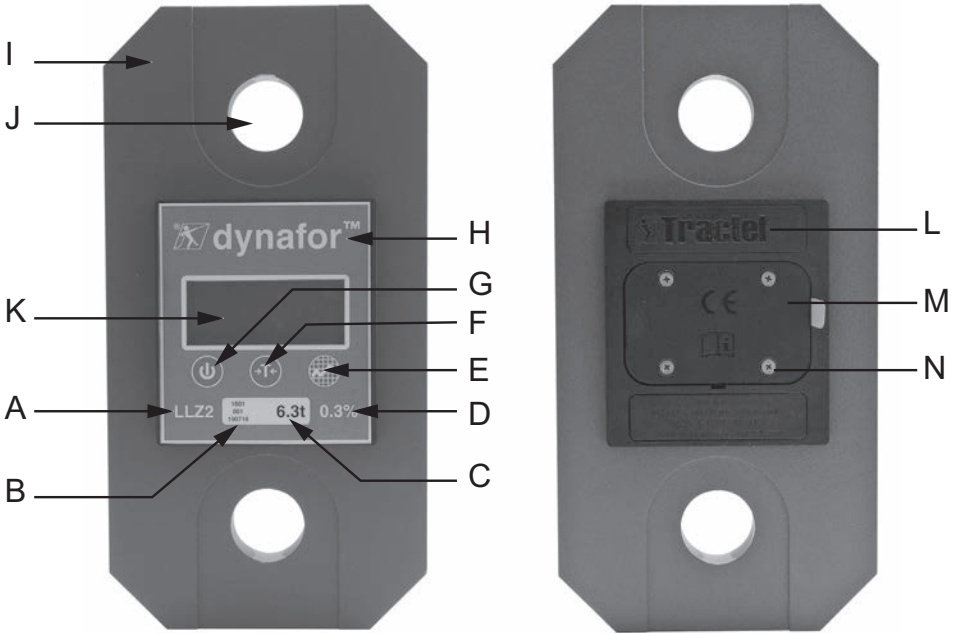
Polski



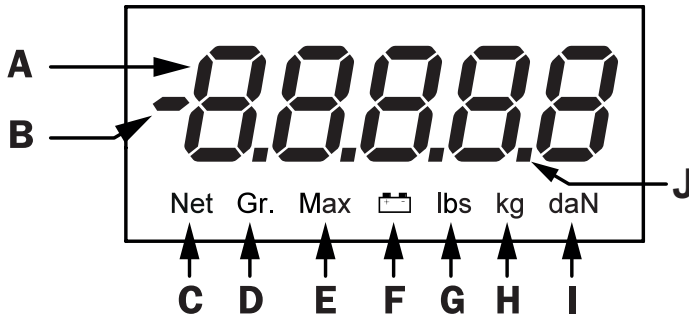
1 t / 3.2 t / 6.3 t / 12.5 t / 20 t

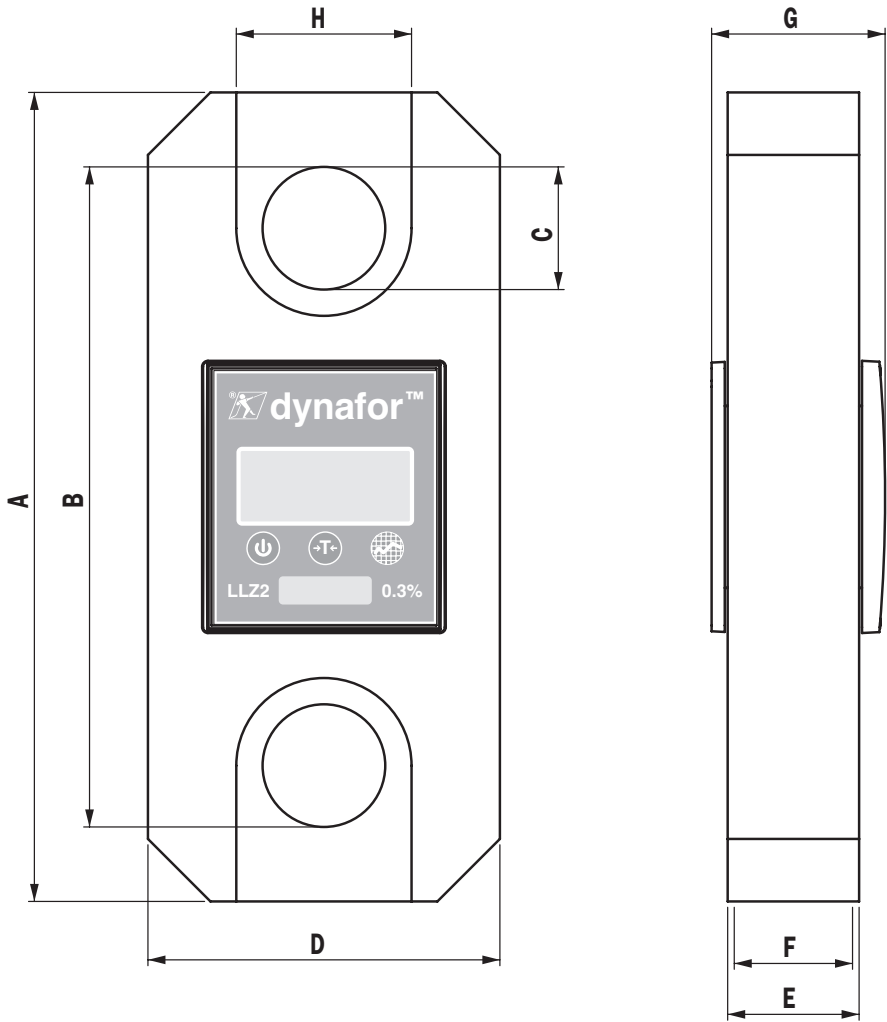
Fig. / fig. / afb. / abb. / fig. / fig. / fig. / fig. / fig. / kuva / fig. / rys.

1

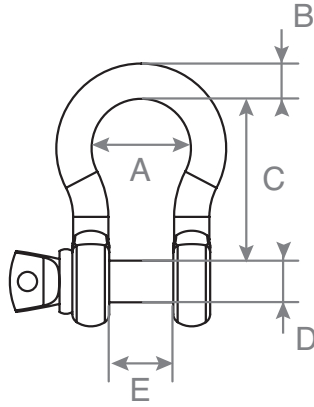


2



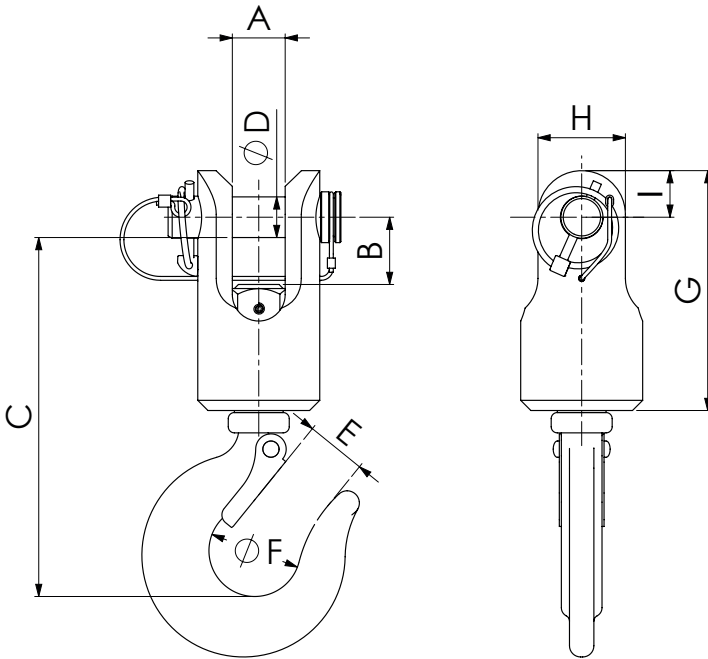


4



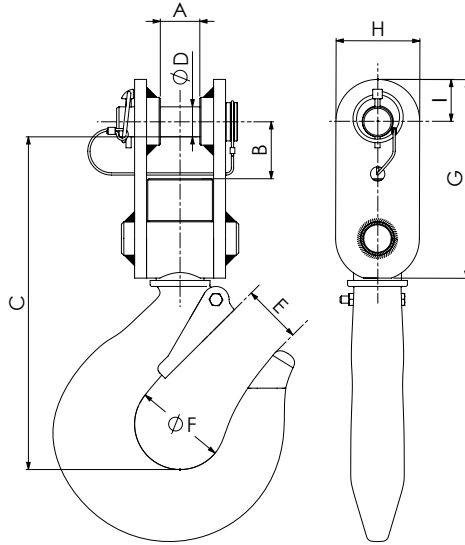
5

Type / type / type / typ / tipo / tipo / tipo / type / typ / tyypit / type / typ A



5

Type / type / type / typ / tipo / tipo / tipo / type / typ / tyypit / type / typ B



5

Type / type / type / typ / tipo / tipo / tipo / type / typ / tyypit / type / typ C

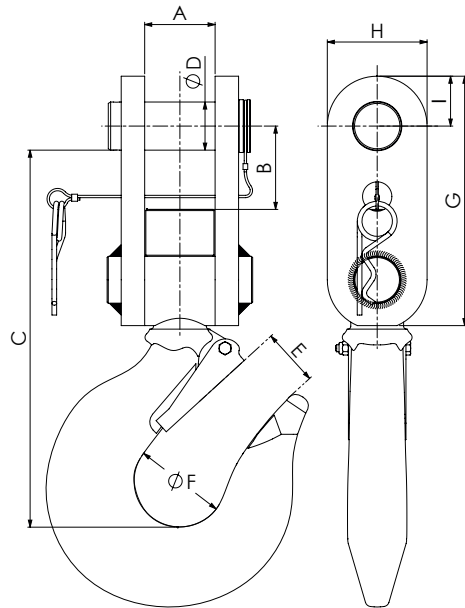
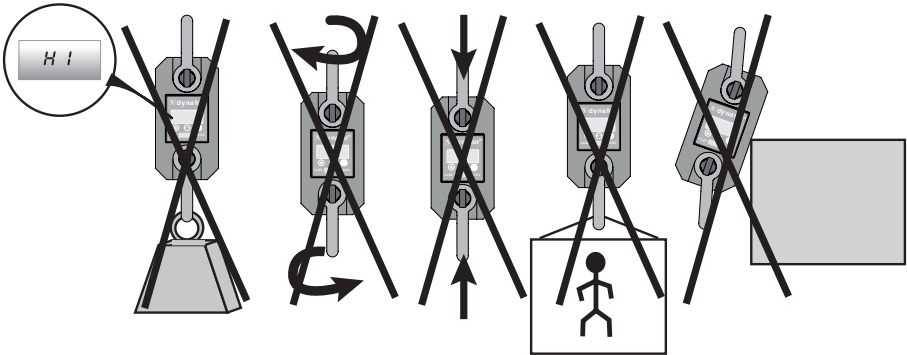


Fig. / fig. / afb. / abb. / fig. / fig. / fig. / fig. / fig. / kuva / fig. / rys.

6



7

		T1	T2	T3		
 Net Gr. Max 22.84 kg ISN						
A	B	C	D	E		

8

		T1	T2	T3		
 Gr.	 Net	 Net	 Gr.			
A	B	C	D			

9

T1 T2 T3

Gr. kg 0 T3

Gr. Max kg 0

Gr. Max kg 1530 T3

Gr. kg 0

A B C D

10

T1 T2 T3

Gr. 0 T3

Gr. 0 T3

Gr. 0 T3

A B C

11

T1 T2 T3

Gr. kg 0 T2

Gr. 2''

A B

Consignes prioritaires	9
Définitions et pictogrammes	10
1. Présentation.....	11
2. Principe de fonctionnement	11
3. Description et marquage	11
4. Dispositions appliquées	11
5. Spécifications techniques	12
5.1. Capteur et afficheur	12
5.2. Accessoires en option	13
5.2.1. Manilles.....	13
5.2.2. Crochets orientables	13
6. Installation, utilisation et désinstallation	13
6.1. Installation	13
6.2. Utilisation	13
6.3. Désinstallation.....	13
6.4. Interdiction d'utilisation.....	14
7. Indication de surcharge.....	14
8. Mise en service.....	14
8.1. Mise en place des piles.	14
8.2. Mise en marche de l'appareil	14
8.3. Zéro automatique	14
9. Fonctions	15
9.1. Fonction Tare.....	15
9.2. Fonction charge de crête	15
9.3. Changement d'unités.....	15
9.4. Stop	15
10. Remplacement des piles	15
11. Vérification réglementaire	16
12. Entretien	16
13. Stockage, transport, mise au rebut	16
14. Anomalies de fonctionnement et remèdes	16
15. Certificat CE type (specimen)	16

CONSIGNES PRIORITAIRES

1. Avant d'installer et d'utiliser cet appareil, il est indispensable, pour sa sécurité d'emploi et son efficacité, de prendre connaissance de la présente notice et de se conformer à ses prescriptions. Un exemplaire de cette notice doit être conservé à disposition de tout opérateur. Des exemplaires supplémentaires peuvent être fournis sur demande.
2. Ne pas utiliser cet appareil si l'une des étiquettes fixées sur l'appareil, ou sur l'un de ses accessoires, ou si l'une des inscriptions y figurant, comme indiqué à la fin du présent manuel, n'est plus présente ou lisible. Des étiquettes identiques peuvent être fournies sur demande et doivent être mises en place avant de continuer l'utilisation de l'appareil.
3. Assurez-vous que toute personne à qui vous confiez l'utilisation de cet appareil en connaît le maniement et est apte à assumer les exigences de sécurité que ce maniement exige pour l'emploi concerné. La présente notice doit être mise à sa disposition. Préservez votre matériel de toute intervention incontrôlée.
4. La mise en place et la mise en fonctionnement de cet appareil doivent être effectuées dans des conditions assurant la sécurité de l'installateur conformément à la réglementation applicable.
5. Avant chaque utilisation de l'appareil, vérifier qu'il est en bon état apparent, ainsi que les accessoires utilisés avec l'appareil. Ne jamais utiliser un appareil qui n'est pas en bon état apparent. Retourner l'appareil au fabricant pour révision s'il présente des anomalies de fonctionnement non liées à l'état des piles.
6. Préservez l'appareil de tout choc, particulièrement sur le dispositif d'affichage.
7. Cet appareil ne doit jamais être utilisé pour des opérations autres que celles décrites dans cette notice. Il ne doit jamais être utilisé pour une charge supérieure à la capacité maximale d'utilisation indiquée sur l'appareil. Il ne doit jamais être utilisé en atmosphère explosive.
8. Cet appareil ne doit pas être utilisé dans une ligne de levage de personnes sans que l'utilisateur ait vérifié l'application des coefficients d'utilisation requis pour la sécurité des personnes, et plus généralement l'application de la réglementation de sécurité applicable à la ligne de charge dans laquelle il est interposé.
9. Tractel® exclut sa responsabilité pour le fonctionnement de cet appareil dans une configuration de montage non décrite dans la présente notice.
10. Toute modification de l'appareil hors du contrôle de Tractel®, ou suppression de pièce en faisant partie exonèrent Tractel® de sa responsabilité.
11. Toute opération de démontage de cet appareil non décrite dans cette notice, ou toute réparation effectuée hors du contrôle de Tractel® exonèrent Tractel® de sa responsabilité, spécialement en cas de remplacement de pièces d'origine par des pièces d'une autre provenance.
12. Un dynamomètre dynafor™ étant un accessoire de levage, la réglementation de sécurité applicable à cette catégorie d'équipement doit être respectée.
13. En cas d'arrêt définitif d'utilisation, mettre l'appareil au rebut dans des conditions interdisant son utilisation. Respecter la réglementation sur la protection de l'environnement.
14. Homologué suivant la réglementation européenne, cet appareil doit être vérifié conforme à la réglementation de tout autre pays où il peut être utilisé, préalablement à sa mise en service, et son utilisation. Se conformer à cette réglementation.

FR

DÉFINITIONS ET PICTOGRAMMES

Définitions :

Dans ce manuel, les termes suivants signifient :

« **Produit** » : Élément ou ensemble d'équipement défini sur la première page de couverture livré complet en version standard, ou dans les différents modèles décrits.

« **Installation** » : Ensemble de toutes les opérations nécessaires pour amener en état de mise en service (ou de connexion à d'autres éléments pour mise en service) le produit complet, à partir de l'état dans lequel il a été livré.

« **Utilisateur** » : Personne ou service responsable de la gestion et de la sécurité d'utilisation du produit décrit dans le manuel.

« **Technicien** » : Personne qualifiée, en charge des opérations de maintenance décrites et permises à l'utilisateur par le manuel, qui est compétente et familière avec le produit.

« **Opérateur** » : Personne ou service opérant dans l'utilisation du produit conformément à la destination de celui-ci.

« EM » : Étendue de mesure (pleine échelle).

« CMU » : Charge Maximale d'Utilisation.

Pictogrammes utilisés dans cette notice :



« **DANGER** » : Commentaires destinés à éviter des dommages aux personnes, notamment de blessures mortelles, graves ou légères, ainsi qu'à l'environnement.



« **IMPORTANT** » : Commentaires destinés à éviter une défaillance, ou un dommage du produit, mais ne mettant pas directement en danger la vie ou la santé de l'opérateur ni d'autres personnes, ni un dommage à l'environnement.



« **NOTE** » : Commentaires concernant les précautions nécessaires à suivre pour assurer une installation, utilisation et maintenance efficaces et commodes.



: Lecture de la notice d'emploi et d'entretien obligatoire.

1. PRÉSENTATION

Les dynamomètres dynafor™ LLZ2 sont des capteurs d'effort de précision (0.3% EM) pour la mesure des forces et l'indication de charges. La gamme de capacité s'étend de 1 t à 20 t.

Le matériel est livré avec ses piles dans une valise contenant :

- Le dynamomètre LLZ2.
- Une notice d'instruction d'emploi et d'entretien.
- Une attestation d'ajustage.
- Une déclaration de conformité CE.

2. PRINCIPE DE FONCTIONNEMENT

Le principe de fonctionnement du dynafor™ LLZ2 est basé sur la mesure par jauges de contrainte de l'allongement, dans sa limite élastique, d'un corps métallique soumis à des efforts de traction.


L'appareil opère dans toutes les directions.

Un signal électrique proportionnel à la charge est généré par les jauges de contrainte intégrées au capteur. Ce signal est traité par un analyseur à microprocesseur avant d'être affiché sur l'écran LCD intégré à l'appareil.

3. DESCRIPTION ET MARQUAGE

Voir figure 1

A	Modèle
B	N° de série
C	Capacité
D	Précision
E	T3 Bouton Charge de crête
F	T2 Bouton Tare
G	T1 Bouton On/Off
H	Marque du produit
I	Corps du capteur
J	Alésage pour manille
K	Ecran LCD
L	Nom du fabricant
M	Couvercle du boîtier piles
N	Vis de fixation du couvercle M

 « **NOTE** » : Toutes les indications et étiquettes apposées par le fabricant sur le produit doivent être maintenues entièrement lisibles. En cas de disparition ou détérioration, remplacer ces indications et étiquettes avant de poursuivre l'utilisation de l'appareil. Tractel® peut fournir de nouveaux supports de marquage sur demande.

4. DISPOSITIONS APPLIQUÉES

- Directive européenne : 2006/42/CE
- Directive CEM : 2004/108/CE

5. SPÉCIFICATIONS TECHNIQUES

5.1. Capteur et afficheur

Voir figure 2

A	Valeur de la mesure
B	Signe de la mesure
C	Témoin NET (Valeur Nette de la mesure)
D	Témoin BRUT (Valeur Brute de la mesure)
E	Témoin Charge de crête
F	Témoin batterie
G	Témoin Unité Lbs
H	Témoin Unité kg
I	Témoin Unité daN
J	Point décimal

Voir figure 3

MODÈLE		LLZ2 1 t	LLZ2 3.2 t	LLZ2 6.3 t	LLZ2 12.5 t	LLZ2 20 t
Charge maximale d'utilisation	t	1	3.2	6.3	12.5	20
Charge d'épreuve	t	1.5	4.8	9.6	18.75	30
Coefficient de sécurité		> 4				
Précision	+/- %	0.3% EM				
	+/- kg	3	9.6	18.9	37.5	60
Incrément	kg	1	5	10	20	50
Affichage Maximum	%	110% de CMU				
Facteur de conversion		1 kg = 0.98083 daN = 2.20462 lbs				
Filtrage des effets dynamiques par calcul de moyenne glissante sur 2 secondes						
Hauteur des chiffres	mm	17.8				
Autonomie	h	250				
Poids	kg	0.75	0.93	1.44	3.22	5.1
Protection IP		IP 65				
T° d'utilisation		De -20°C à +50°C				
Matériau Capteur		Aluminium				
Dimensions mm	A	191	191	236	277	342
	B	164	164	184	226	264
	C	22	22	28	42	54
	D	83.5	99.5	121.5	120.5	147
	E	22	22	22	45	45
	F	19.8	19.8	19.8	40.5	40.5
	G	36.4	36.4	36.4	59.4	59.4
	H	37.6	44.8	54.7	60	73.5

5.2. Accessoires en option

5.2.1. Manilles

Pour le montage du dynafor™ LLZ2 dans une ligne de traction, toute manille conforme à la réglementation applicable peut être utilisée pour autant qu'elle soit conforme à la capacité maximale du dynafor™ LLZ2.

Voir figure 4

CMU LLZ2	CMU Manille	A mm	B mm	C mm	D mm	E mm	kg
1 t et 3.2 t	3.25 t	42	16	60	20	27	0.6
6.3 t	6.5 t	58	22	84	25	37	1.4
12.5 t	13.5 t	89	35	132	38	57	4.4
20 t	25 t	110	50	178	50	73	14

5.2.2. Crochets orientables

Le dynafor™ LLZ2 peut être équipé de crochets orientables qui facilitent l'accrochage de charges.

Voir figure 5

LLZ2	Type	A	B	C	D	E	F	G	H	I	kg
1 t et 3.2 t	A	26	33	185	20	32	49	118	43	23	3.2
6.3 t	B	33	48	277.5	25	50	74	166	70	35	9.6
12.5 t	C	60	70	320.5	41	58	80	213	85	42.5	17.4
20 t	C	72	86	387	50	76	104	270	110	55	31.5

6. INSTALLATION, UTILISATION ET DÉINSTALLATION



« **DANGER** » : L'utilisateur veillera à confier l'installation du produit à un technicien. L'utilisateur s'assurera que l'opérateur ait pris connaissance de la présente notice d'Instruction d'emploi et d'entretien avant d'utiliser l'appareil.

6.1. Installation

Lors de l'installation il est impératif :

- de s'assurer de la résistance suffisante du ou des points d'amarrage de la ligne de charge en fonction de la force qui sera appliquée.
- de s'assurer de la compatibilité des accessoires d'amarrage des deux extrémités du dynamomètre et de leur conformité à la réglementation applicable.
- de verrouiller correctement les manilles, en vissant à fond leur broche et de s'assurer de la présence et du bon état de fonctionnement du linguet de sécurité des crochets.
- de respecter l'alignement du capteur dans la ligne de force.

6.2. Utilisation

Utiliser le dynafor™ LLZ2 uniquement en traction.

L'appareil peut être utilisé dans toutes les orientations y compris horizontalement.

Le dynafor™ LLZ2 fonctionne correctement dans une plage de température de -20°C à +50°C. Pour une utilisation au-delà de ces températures, vous devez prévoir une protection thermique de l'appareil.

Voir figure 6

6.3. Désinstallation

Lors de la désinstallation de l'appareil, s'assurer préalablement de la suppression de tout effort de traction.

6.4. Interdiction d'utilisation

IL EST INTERDIT :

- D'utiliser le dynafor™ LLZ2 dans une ligne de levage de personnes sans avoir fait une analyse de risque spécifique.
- De modifier par usinage, perçage ou autres procédés le corps de l'appareil.
- D'utiliser les dynafor™ au-delà de leur CMU.
- De souder à l'arc avec le dynamomètre dans le circuit de masse.
- De démonter ou d'ouvrir le capteur.
- D'utiliser l'appareil pour des opérations autres que celles décrites dans cette notice.
- D'utiliser le capteur s'il y a risque qu'il soit soumis à des charges en compression, flexion ou torsion.
- D'utiliser le capteur dans un environnement fortement corrosif.
- D'utiliser le capteur hors de la plage de température de -20°C à 50°C.
- D'utiliser le capteur s'il a subi une charge supérieure à 110% de la CMU.

7. INDICATION DE SURCHARGE



Lorsque la charge appliquée au capteur dépasse la capacité maximale de l'appareil de 10% (ex : un 1 t chargé à 1.1 t) le boîtier d'affichage indique un message d'état de surcharge « - HI - » représenté ci-contre.



« **DANGER** » :

En cas de surcharge il est impératif de relâcher complètement l'effort sur le capteur et de vérifier le retour à zéro de l'appareil.

Si l'appareil indique une valeur d'effort alors qu'il n'est pas sollicité, c'est qu'il a subi une déformation permanente. Dans ce cas, il est impératif de faire vérifier l'appareil par le fabricant avant d'en poursuivre l'utilisation.

8. MISE EN SERVICE

8.1. Mise en place des piles.

Les 2 piles 1.5 V « AAA » ont été installées en usine.

Retirer la languette isolante dépassant du compartiment piles pour activer celles-ci.

Pour un futur remplacement des piles, référez-vous au chapitre 10.

8.2. Mise en marche de l'appareil

Voir figure 7

Repère	Désignation
A	Contrôle des digits
B	Capacité
C	Version du programme
D	Date du dernier étalonnage (mm.aa)
E	Mesure en cours

8.3. Zéro automatique

À la mise en marche du dynafor™ LLZ2, l'afficheur indiquera « 0 » pour autant que l'effort mesuré soit inférieur à 10% de la CMU de l'appareil.

9. FONCTIONS

9.1. Fonction Tare

Voir figure 8

Repère	Désignation
A	Poids avec les accessoires
B	Tare effectuée
C	Soulever une charge. = Poids net
D	1 impulsion Poids Net <> poids Brut

Note : Lorsque la fonction tare est activée, une diminution de la charge peut le cas échéant faire passer l'affichage en négatif.

9.2. Fonction charge de crête

Voir figure 9

Repère	Désignation
A	Mesure en cours
B	Activation de la fonction Charge de Crête
C	La valeur crête de la mesure reste affichée
D	Désactivation de la fonction Charge de Crête

Notes :

- La fonction tare est accessible en mode charge de crête.
- En mode charge de crête, la fréquence de lecture passe de 3 Hz à 32 Hz

9.3. Changement d'unités

Voir figure 10

Maintenir T3 enfoncée pour faire défiler les unités, relâcher T3 pour sélectionner l'unité.

9.4. Stop

Voir figure 11

Repère	Désignation
A	Mesure en cours
B	Arrêt complet de l'appareil

Note : S'il n'est pas sollicité, l'appareil s'éteindra automatiquement après 20 minutes.

10. REMPLACEMENT DES PILES

Le témoin batterie clignote lorsque celles-ci sont déchargées. Procéder alors à leur remplacement.

- À l'aide d'un tournevis cruciforme, démonter le couvercle du boîtier des piles.
- Remplacer les 2 piles 1.5 V « AAA » par des piles neuves en respectant les polarités.
- Replacer le couvercle des piles et serrer les vis de fixation de façon à ce que le couvercle soit affleurant avec le bord du boîtier des piles.

11. VÉRIFICATION RÉGLEMENTAIRE

Les appareils neufs sont livrés accompagnés d'une attestation d'ajustage. Ce document indique les valeurs obtenues lors de l'ajustage et atteste que le capteur a été ajusté, suivant une procédure interne, sur un banc d'étalonnage dont le capteur étalon est raccordé à l'étalon standard international.

Tractel® préconise un contrôle métrologique annuel de chaque appareil.

12. ENTRETIEN

Le dynafor™ LLZ2 ne nécessite aucun entretien particulier sinon un nettoyage régulier à l'aide d'un chiffon sec.


13. STOCKAGE, TRANSPORT, MISE AU REBUT

Stockage : mettre l'appareil dans son emballage d'origine, après avoir enlevé les piles du capteur. Conserver dans un endroit sec et tempéré.

Transport : transporter l'appareil dans son emballage d'origine.

Mise au rebut : Toute mise au rebut de l'appareil doit être réalisée conformément à la réglementation en vigueur dans le pays d'utilisation. Pour les pays soumis à la réglementation européenne, il est signalé que les dynamomètres ne relèvent pas des directives « DEEE » et « RoHS ».

14. ANOMALIES DE FONCTIONNEMENT ET REMÈDES

Anomalies	Causes possibles	Remèdes
Non retour au zéro initial	Fonction Tare activée.	Désactiver la fonction Tare et afficher la valeur « BRUT » de l'effort.
	Déformation permanente du capteur suite à une erreur de manipulation ; surcharge excessive ou mise en compression.	L'appareil doit faire l'objet d'une vérification par le fabricant avant d'en poursuivre l'utilisation.
Le capteur ne s'allume pas	Piles déchargées.	Remplacer les piles.
	Electronique défectueuse.	Contacteur le service après-vente.
Aucune évolution de l'affichage ou affichage incohérent.	Dysfonctionnement du capteur ou de son électronique.	Réinitialiser : Éteindre et ensuite allumer le capteur. En cas de persistance du dysfonctionnement, contacter le service après-vente
Problème de linéarité ou de précision.	Disfonctionnement du capteur ou de son électronique.	Contacteur le service après-vente.
	Capteur subissant un effort en compression ou en torsion.	Éliminer l'effort de compression sur le capteur.
	Déséquilibre négatif du pont de jauge.	Contacteur le service après-vente.

15. CERTIFICAT CE TYPE (SPECIMEN)

Contents

Page

Priority recommendations	18
Definitions and icons	19
1. Presentation.....	20
2. Operating principle	20
3. Description and marking	20
4. Applicable standards and regulations	20
5. Technical specifications	21
5.1. Sensor and display unit.....	21
5.2. Optional Accessories.....	22
5.2.1. Shackles.....	22
5.2.2. Swivel hooks	22
6. Installation, use and uninstal	22
6.1. Installation	22
6.2. Operation	22
6.3. Uninstalling.....	22
6.4. Prohibition of use.....	23
7. Overload indication	23
8. Commissioning	23
8.1. Inserting the batteries.....	23
8.2. Turning on the device	23
8.3. Automatic reset	23
9. Functions	24
9.1. Tare function.....	24
9.2. Peak load function	24
9.3. Changing units	24
9.4. Stop	24
10. Battery Replacement.....	24
11. Regulatory audit	25
12. Maintenance.....	25
13. Storage, transportation, disposal	25
14. Malfunctions and troubleshooting	25
15. Standard certificate (specimen).....	25

GB

PRIORITY RECOMMENDATIONS

1. Before installing and operating this device, it is essential, for its safety and effectiveness, to be aware of this manual and comply with its requirements. A copy of this manual should be made available to every operator. Additional copies can be supplied on request.
2. Do not use this product if one of the labels attached to the device, or any of its accessories, or if one of the inscriptions shown on it, as shown at the end of this manual, are no longer there or no longer legible. Identical labels can be provided on request and must be in place before continuing the use of the device.
3. Ensure that any person to whom you entrust the use of this device knows how to handle it and is able to fulfill the safety requirements that such handling requires for the job in question. This manual must be made available to all users. Protect your equipment from any unsupervised operation.
4. The set up and commissioning of this device must be carried out under conditions ensuring the safety of the installer, in compliance with applicable regulations.
5. Before each use of the device, check that it is in apparent good condition, as well as the accessories used with the device. Never use a lift table which is not visibly in good physical condition. Return it to the manufacturer for review if it reveals malfunctions not related to the batteries.
6. Protect the device from impacts, especially on the display unit.
7. The unit must never be used for any operations other than those described in this manual. It should never be used for a load greater than the maximum working capacity indicated on the device. The table must never be used in an explosive atmosphere.
8. This device should not be used in a lifting line used for people without the user having checked the application of the duty cycles required for the safety of people, and more generally the implementation of the safety regulations applicable to the load line in which it is interposed.
9. Tractel® denies all responsibility for the operation of this device in an assembly configuration not described in this manual.
10. Any modification of the device beyond the control of Tractel®, or removal of any component part will exonerate Tractel® from all liability.
11. Any dismantling of this device not described in this manual, or repairs made outside the control of Tractel® will exonerate Tractel® from all liability, especially in case of replacement of original parts with parts from elsewhere.
12. As the dynafor™ dynamometer is a lifting accessory, the safety regulations applicable to this category of equipment must be observed.
13. In the event of termination of use, store the redundant device in conditions prohibiting its use. Comply with regulations on environmental protection.
14. Certified in compliance with European regulations, this unit must be checked to ensure compliance with the regulations of any other country where it may be used prior to being commissioned there. Comply with this regulation.

DEFINITIONS AND ICONS

Definitions:

In this manual, the following terms mean:

“**Product**”: Component or assembly of equipment as defined on the first page that comes complete, or in the different models described.

“**Installation**”: Set of all the necessary operations to prepare the complete assembly for commissioning (or connection to other components for commissioning), from the state in which it was delivered.

“**User**”: Person or department responsible for the management and safe use of the product described in the manual.

“**Technician**”: Qualified person in charge of the maintenance operations described and permitted to the user, who is competent and familiar with the product, by the manual.

“**Operator**”: Person or department using the product in compliance with the purpose for which it is intended.

“EM”: Measuring range (full scale).

“MWC” Maximum Working Capacity.

Icons used in these instructions:



“**DANGER**”: Comments intended to prevent harm to people; including mild, severe or even fatal injuries, and environmental damage.



“**IMPORTANT**”: Comments intended to prevent failure, or damage to the device, but not directly endangering the life or health of the operator or others, or causing environmental damage.



“**NOTE**”: Comments regarding precautions to be followed for efficient and convenient use and maintenance of an installation.



: Reading the instruction and maintenance required.

1. PRESENTATION

dynafor™ LLZ2 dynamometers are precision stress sensors (0.3% FS) for measuring dynamic stress and indicating loads. The capacity range is from 1 t to 20 t.

The equipment is supplied with batteries in a suitcase containing:

- a) The LLZ2 dynamometer.
- b) A usage and maintenance instruction manual.
- c) An adjustment certificate.
- d) An EC declaration of conformity.

2. OPERATING PRINCIPLE

The operating principle of the dynafor™ LLZ2 is based on measurement using strain and elongation gauges, within its elastic limit, of a metal body subjected to traction stresses.


The device operates in all directions.

An electrical signal proportional to the load is generated by the strain gauges built into the sensor. This signal is processed by a microprocessor analyser before being displayed on the LCD screen built into the device.

3. DESCRIPTION AND MARKING

See Figure 1

A	Model
B	Serial No.:
C	Capacity
D	Precision
E	T3 Peak Load Button
F	T2 Tare Button
G	T1 On/Off Button
H	Product Brand
I	Sensor body
J	Hole for shackle
K	LCD screen
L	Manufacturer's Name
M	Battery compartment cover
N	M lid fixing screws

 "NOTE": All indications and labels affixed by the manufacturer on the product must be kept fully legible. In case of loss or damage, replace these indications and labels before continuing to use the device. Tractel® can provide new labeling media on request.

4. APPLICABLE STANDARDS AND REGULATIONS

- European directive: 2006/42/EC
- EMC Directive: 2004/108/CE

5. TECHNICAL SPECIFICATIONS

5.1. Sensor and display unit

See Figure 2

A	Measuring value
B	Sign of the measurement
C	NET indicator (Net Value of the measurement)
D	GROSS indicator (Gross Value of measurement)
E	Peak load indicator
F	Battery indicator
G	Lbs unit indicator
H	Kg unit indicator
I	daN unit indicator
J	Decimal point

See Figure 3

MODEL		LLZ2 1 t	LLZ2 3.2 t	LLZ2 6.3 t	LLZ2 12.5 t	LLZ2 20 t
Maximum working capacity	t	1	3.2	6.3	12.5	20
Trial load	t	1.5	4.8	9.6	18.75	30
Safety factor		> 4				
Precision	+/- %	0.3% EM				
	+/- kg	3	9.6	18.9	37.5	60
Increment	kg	1	5	10	20	50
Maximum Display	%	110% of MWC				
Conversion Factor		1 kg = 0.98083 2.20462 daN = lbs				
Dynamic effects filter by sliding average calculation in 2 seconds						
Digit height	mm	17.8				
Autonomy	h	250				
Weight	kg	0.75	0.93	1.44	3.22	5.1
IP protection		IP 65				
Working T°		From -20°C to +50°C				
Sensor Equipment		Aluminium				
Measurements in mm	A	191	191	236	277	342
	B	164	164	184	226	264
	C	22	22	28	42	54
	D	83.5	99.5	121.5	120.5	147
	E	22	22	22	45	45
	F	19.8	19.8	19.8	40.5	40.5
	G	36.4	36.4	36.4	59.4	59.4
	H	37.6	44.8	54.7	60	73.5

5.2. Optional Accessories

5.2.1. Shackles

To install dynafor™LLZ2 in a traction line, every shackle in compliance with applicable legislation may be used provided that it complies with the maximum working capacity of dynafor™LLZ2.

See Figure 4

MWC LLZ2	Shackle MWC	A mm	B mm	C mm	D mm	E mm	kg
1 t and 3.2 t	3.25 t	42	16	60	20	27	0.6
6.3 t	6.5 t	58	22	84	25	37	1.4
12.5 t	13.5 t	89	35	132	38	57	4.4
20 t	25 t	110	50	178	50	73	14

5.2.2. Swivel hooks

The dynafor™LLZ2 can be fitted with swivel hooks that facilitate the fastening of loads.

See Figure 5

LLZ2	Type	A	B	C	D	E	F	G	H	I	kg
1 t and 3.2 t	A	26	33	185	20	32	49	118	43	23	3.2
6.3 t	B	33	48	277.5	25	50	74	166	70	35	9.6
12.5 t	C	60	70	320.5	41	58	80	213	85	42.5	17.4
20 t	C	72	86	387	50	76	104	270	110	55	31.5

6. INSTALLATION, USE AND UNINSTALL



"DANGER": Product adjustment must only be performed by a qualified technician. The User shall ensure that the operator has taken note of this instruction, usage and maintenance manual before using the device.

6.1. Installation

During installation you must:

- ensure adequate resistance of the anchorage points of the load line in relation to the force that will be applied.
- ensure the compatibility of anchoring accessories both ends of the dynamometer and compliance with applicable regulations.
- properly lock the shackles, by tightening their pin to the limit and ensure the presence and good working of the safety latch hook.
- respect the alignment of the sensor in the force line.

6.2. Operation

Use dynafor™LLZ2 only in traction.

The device can be used in all directions including horizontally.

The dynafor™LLZ2 operates correctly in a temperature range of -20 °C to +50 °C. For use beyond these temperatures, you must provide a thermal protection device.

See Figure 6

6.3. Uninstalling

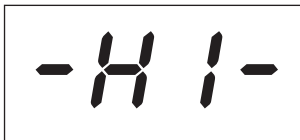
When uninstalling the device, first make sure that any tractive strain has been eliminated.

6.4. Prohibition of use

IT IS FORBIDDEN:

- To use the dynafor™ LLZ2 in a lift line for people without having run a specific risk analysis.
- To modify the device body by machining, drilling or other methods.
- To use the dynafor™ beyond their MWC.
- To carry out arc welding with the dynamometer in the earth circuit.
- To disassemble or open the sensor.
- To use the device for operations other than those described in this manual.
- To use the sensor if there is danger of being subjected to loads in compression, bending or twisting.
- To use the sensor in a highly corrosive environment.
- To use the sensor out of the temperature range of -20°C to 50°C.
- To use the sensor if it has been subject to a load greater than 110% of the MWC.

7. OVERLOAD INDICATION



When the load applied to the sensor exceeds the maximum capacity of 10% of device (e.g. a 1 t loaded at 1.1 t) the display unit indicates an overload status message “- HI -” as shown opposite.

GB



“DANGER”:

In case of overload it is imperative to completely release the stress on the sensor and check the reset of the device.

If the device indicates a stress value when it is unsolicited, it has undergone a permanent deformation. In this case, it is imperative to check the device by the manufacturer before further use.

8. COMMISSIONING

8.1. Inserting the batteries.

2 × 1.5 V “AAA” were installed at the factory.

Remove the insulating tab protruding from the battery compartment to activate them.

For future replacement of the batteries, refer to Chapter 10.

8.2. Turning on the device

See Figure 7

Item	Description
A	Digit check
B	Capacity
C	Version of the program
D	Date of last calibration (mm.yy)
E	Current measurement

8.3. Automatic reset

At the start of dynafor™ LLZ2, the display will show “0” as long as the force measured is less than 10% of the MWC of the device.

9. FUNCTIONS

9.1. Tare function

See Figure 8

Item	Description
A	Weight with accessories
B	Tare completed
C	Lift a load. = Net weight
D	1 pulse Net Weight <> Gross weight

Note: When the tare function is enabled, a load reduction can optionally switch the display to negative.

9.2. Peak load function

See Figure 9

Item	Description
A	Current measurement
B	Activating the Peak Load function
C	The peak value of the measurement remains displayed
D	Disabling the Peak Load function

Notes:

- The tare function is available in Peak Load mode.
- In peak load mode, the reading frequency shifts from 3 Hz to 32 Hz.

9.3. Changing units

See Figure 10

Press and maintain T3 to scroll through the units, releasing T3 to select the unit.

9.4. Stop

See Figure 11

Item	Description
A	Current measurement
B	Complete shutdown of the device

Note: If it is not requested, the unit will automatically turn off after 20 minutes.

10. BATTERY REPLACEMENT

The battery indicator flashes when they are discharged. Then proceed to their replacement.

- Using a Phillips screwdriver, remove the battery box cover.
- Replace the 2 1.5 V batteries "AAA" with new batteries, checking polarity.
- Replace the battery cover and tighten the screws so that the cover is flush with the edge of the battery case.

11. REGULATORY AUDIT

New devices are delivered with a certificate of adjustment. This document indicates the values obtained during adjustment and certifies that the sensor has been adjusted, following an internal procedure, on a calibration bench on which a standard sensor is connected to the international standard calibration.

Tractel® recommends an annual metrological check of each device.

12. MAINTENANCE

The dynafor™ LLZ2 requires no maintenance except regular cleaning with a dry cloth.


13. STORAGE, TRANSPORTATION, DISPOSAL

Storage: put the device in its original packaging, after having removed the batteries from the sensor. Store in a cool, dry place.

Transport: transport the device in its original packaging.

Disposal: Any disposal of the device must be carried out in accordance with the regulations in force in the country of use. For countries subject to European regulations, it should be noted that the dynamometers are not within directives "DEEE" and "RoHS".

14. MALFUNCTIONS AND TROUBLESHOOTING

Anomalies	Possible causes	Corrective actions
No reset	Tare Function enabled.	Disable Tare function and display the strain value "GROSS".
	Permanent deformation of the sensor due to operator error; excessive overload or under compression.	The device must be checked by the manufacturer before further use.
The sensor does not light	Discharged batteries.	Replace the batteries.
	Electronics defective.	Contact the after-sales service.
No changes in the display or inconsistent display.	Malfunction of sensor or electronic sound.	Reset: Turn off the sensor then turn on. In case of persistent malfunction, contact customer service
Problem of linearity or precision.	Malfunction of the sensor or its electronics.	Contact the after-sales service.
	Sensor undergoing stress in compression or torsion.	Eliminate the compressive force on the sensor.
	Negative imbalance of gauge bridge.	Contact the after-sales service.

15. STANDARD CERTIFICATE (SPECIMEN)

De belangrijkste instructies	27
Definities en pictogrammen	28
1. Presentatie	29
2. Het werkingsprincipe	29
3. Beschrijving en markering	29
4. Toegepaste bepalingen.....	29
5. Technische informatie.....	30
5.1. Sensor en display	30
5.2. Optionele accessoires	31
5.2.1. Harpsluitingen	31
5.2.2. Oriënteerbare haken	31
6. Installatie, gebruik en demontage	31
6.1. Installatie.....	31
6.2. Gebruik.....	31
6.3. Demontage.....	31
6.4. Gebruiksverbod.....	32
7. Overbelastingsindicatie.....	32
8. Inbedrijfstelling.....	32
8.1. Plaatsing van de batterijen.....	32
8.2. Het in bedrijf stellen van het toestel.....	32
8.3. Automatische nulstelling.....	32
9. Functies.....	33
9.1. Tarra functie.....	33
9.2. Functie piekbelasting.....	33
9.3. Wijziging van de eenheden	33
9.4. Stop	33
10. Vervangen van de batterijen.....	33
11. Reglementaire controle.....	34
12. Onderhoud	34
13. Opslag, transport, wegwerpen.....	34
14. Bedrijfsstoringen en oplossingen	34
15. Certificaat van dit type (specimen).....	34

DE BELANGRIJKSTE INSTRUCTIES

1. Voordat u het apparaat gaat installeren en gebruiken, is het noodzakelijk voor de veiligheid en de doeltreffendheid van het gebruik, kennis te nemen van deze handleiding en u te houden aan de voorschriften. Een exemplaar van deze handleiding moet ter beschikking van elke operator bewaard worden. Aanvullende exemplaren kunnen op aanvraag geleverd worden.
2. Gebruik dit toestel niet als één van de etiketten, bevestigd op het toestel of op één van de accessoires, of als één van de opschriften op deze etiketten niet langer aanwezig zijn of leesbaar zijn, zoals aangegeven aan het einde van deze handleiding. Identieke etiketten kunnen op aanvraag geleverd worden en moeten bevestigd worden voordat men het toestel gebruikt.
3. Zorg ervoor dat alle personen, aan wie u het gebruik van dit toestel toevertrouwd, de hantering ervan kent en in staat is de veiligheidsvoorschriften die deze hantering met zich meebrengen, kan aanvaarden. Deze handleiding moet ter beschikking van de gebruiker gesteld worden. Bescherm uw materiaal tegen elk ongecontroleerd gebruik.
4. Het opstellen en het in bedrijf stellen van dit toestel moet gebeuren in omstandigheden die de veiligheid van de installateur garandeert, conform de van kracht zijnde reglementering.
5. Controleer, vóór elk gebruik van het toestel, of het in ogenschijnlijk goede staat verkeert, net als de accessoires die bij dit toestel gebruikt worden. Gebruik nooit een toestel dat ogenschijnlijk in slechte staat verkeert. Breng het toestel naar de fabrikant terug voor controle als het bedrijfsstoringen vertoont die niet te maken heeft met de staat van de batterijen.
6. Bescherm het toestellen schokken, en in het bijzonder de display.
7. Dit toestel mag nooit voor andere doeleinden gebruikt worden dan deze beschreven in deze handleiding. Het toestel mag niet gebruikt worden voor een last die groter is dan de maximale gebruikslast, die aangegeven staat op het toestel. Het mag nooit gebruikt worden in een omgeving waar explosiegevaar bestaat.
8. Dit toestel mag niet gebruikt worden in een hijsstelsel voor personen zonder voorafgaand de toepassing van het gebruikscriteria voor de veiligheid van de personen gecontroleerd te hebben, en meer in het algemeen, de uitvoering van de veiligheidsreglementering die van toepassing is op de werklijn waarin het gebruikt wordt.
9. Tractel® kan niet verantwoordelijk worden gesteld voor de werking van dit toestel in een montageconfiguratie die niet in deze handleiding beschreven wordt.
10. Elke wijziging van het toestel, uitgevoerd buiten de controle van Tractel® of de verwijdering van een samenstellend onderdeel stelt Tractel® vrij van alle verantwoordelijkheid.
11. De demontage van dit toestel die niet in deze handleiding beschreven is, of elke reparatie die wordt uitgevoerd buiten de controle van Tractel® om, stellen Tractel® vrij van elke verantwoordelijkheid, in het bijzonder in het geval van vervanging van onderdelen door onderdelen die van andere herkomst zijn.
12. Een Dynafor™ dynamometer is een hijsaccessoire, bijgevolg dient de veiligheidsreglementering die van toepassing is op deze categorie uitrustingen, gerespecteerd te worden.
13. Als het toestel definitief niet meer gebruikt wordt, dan moet het zodanig weggeworpen worden dat het gebruik ervan verboden is. Respecteer de reglementering van de milieubescherming.
14. Dit toestel, gehomologeerd volgens de Europese reglementering, moet gecontroleerd worden conform de in het land van gebruik van toepassing zijnde reglementering, voor de inbedrijfstelling ervan en het gebruik moet conform deze reglementering zijn. Houdt u zich aan deze reglementering.

NL

DEFINITIES EN PICTOGRAMMEN

Definities :

In deze handleiding betekenen de volgende termen het volgende:

“Product” : Element of geheel van de uitrusting beschreven op de eerste pagina, volledig geleverd in de standaardversie of in de verschillende beschreven modellen.

“Installatie” : Geheel van alle werkzaamheden die nodig zijn om het hele product in bedrijf te stellen (of aan te sluiten op andere elementen voor de inbedrijfstelling) vertrekkende van de staat waarin het product geleverd werd.

“Gebruiker” : Persoon of afdeling die verantwoordelijk is voor het beheer en de veiligheid bij het gebruik van het product dat in de handleiding staat beschreven.

“Technicus” : Bevoegd persoon, belast met de beschreven onderhoudswerkzaamheden en werkzaamheden die door de handleiding toegestaan worden aan de gebruiker, die vakbekwaam en bekend is met het product.

“Bediener” : Persoon of dienst die ingrijpt op het gebruik van het product conform de bestemming ervan.

“EM” : Meetbereik (volledige schaal).

“CMU” : Max. Gebruikslast.

In deze handleiding gebruikte pictogrammen:



“**GEVAAR**” : Opmerkingen die bestemd zijn om verwondingen van personen te vermijden, met name dodelijke, ernstige of lichte verwondingen en schade aan het milieu.



“**BELANGRIJK**” : Opmerkingen die bestemd zijn om een defect of schade aan het product te vermijden, maar die niet rechtstreeks het leven of de gezondheid van de operator of andere personen in gevaar brengen, noch schade kunnen berokkenen aan het milieu.



“**OPMERKING**” : Opmerkingen betreffende de te nemen maatregelen voor een doeltreffende en goede installatie, gebruik en onderhoud.



: Het lezen van deze handleiding voor gebruik en onderhoud is verplicht.

1. PRESENTATIE

De dynafor™ LLX2 dynamometers zijn precisietoestellen (0.3% EM) voor het meten van de trekkracht en de indicatie van de lasten. Het capaciteitengamma strekt zich uit van 1 tot 20 ton.

Het materiaal wordt geleverd met batterijen in een koffer dat het volgende bevat:

- De LLX2 dynamometer.
- Een handleiding voor gebruik en onderhoud.
- Een attest voor de afstelling.
- Een EG conformiteitsverklaring.

2. HET WERKINGSPRINCIPE

Het werkingsprincipe van de dynafor™ LLX2 is gebaseerd op het meten door rekstrookjes, binnen hun elastische grens, van een metalen lichaam dat aan trekkrachten onderworpen is.


Het toestel is in alle richtingen werkzaam.

Een elektrisch signaal, proportioneel aan de last, wordt gegenereerd door de rekstrookjes die in de sensor zijn geïntegreerd. Dit signaal wordt door een analysator met microprocessor behandeld voordat het op het geïntegreerde LCD-beeldscherm wordt weergegeven.

3. BESCHRIJVING EN MARKERING

Zie afbeelding 1

A	Model
B	Serienummer
C	Capaciteit
D	Precisie
E	T3 Knop Piekbelasting
F	T2 Knop Tarra
G	T1 Knop Aan / Uit
H	Merk van het product
I	Lichaam van de sensor
J	Cilinderdoorsnede voor harpsluiting
K	LCD-beeldscherm
L	Naam van de fabrikant
M	Deksel van de batterijenbehuizing
N	Bevestigingsschroef van deksel M

 **“OPMERKING”** : Alle indicaties en etiketten die door de fabrikant op het product zijn aangebracht moeten volledig leesbaar blijven. Wanneer deze verdwijnen of slecht leesbaar worden, dient u deze indicaties en etiketten te vervangen voordat u doorgaat met het gebruik van het toestel. Tractel® kan nieuwe markeringen op aanvraag leveren.

4. TOEGEPASTE BEPALINGEN

- Europese richtlijn: 2006/42/CE
- CEM-richtlijn: 2004/108/CE

5. TECHNISCHE INFORMATIE

5.1. Sensor en display

Zie afbeelding 2

A	Meetwaarde
B	Meetteken
C	NETTO verklikker (Netto Waarde van de meting)
D	BRUTO verklikker (Bruto waarde van de meting)
E	Verklikker Piekbelasting
F	Verklikker batterij
G	Verklikker Lbs Unit
H	Verklikker kg Unit
I	Verklikker daN Unit
J	Decimaal punt

Zie afbeelding 3

MODEL		LLZ2 1 t	LLZ2 3.2 t	LLZ2 6.3 t	LLZ2 12.5 t	LLZ2 20 t
Maximale gebruiksbelasting	t	1	3.2	6.3	12.5	20
Beproevingcoëfficiënt	t	1.5	4.8	9.6	18.75	30
Veiligheidscoëfficiënt		> 4				
Precisie	+/- %	0.3% EM				
	+/- kg	3	9.6	18.9	37.5	60
Increment	kg	1	5	10	20	50
Maximale Weergave	%	110% van CMU				
Omzefactor		1 kg = 0.98083 daN = 2.20462 lbs				
Filtratie van de dynamische effecten door een berekening van een glijdend gemiddelde tijdens 2 seconden						
Hoogte van de cijfers	mm	17.8				
Autonomie	u	250				
Gewicht	kg	0.75	0.93	1.44	3.22	5.1
IP-bescherming		IP 65				
Gebruikstemp.		Van -20°C tot +50°C				
Materiaal Sensor		Aluminium				
Afmetingen mm	A	191	191	236	277	342
	B	164	164	184	226	264
	C	22	22	28	42	54
	D	83.5	99.5	121.5	120.5	147
	E	22	22	22	45	45
	F	19.8	19.8	19.8	40.5	40.5
	G	36.4	36.4	36.4	59.4	59.4
	H	37.6	44.8	54.7	60	73.5

5.2. Optionele accessoires

5.2.1. Harpsluitingen

Voor de montage van de dynafor™ LLX2 in een tractielijn kunnen alle harpsluitingen die voldoen aan de van toepassing zijnde reglementeringen gebruikt worden, voor zover zij conform zijn aan de maximale capaciteit van de dynafor™ LLX2.

Zie afbeelding 4

CMU LLZ2	CMU Harpsluiting	A mm	B mm	C mm	D mm	E mm	kg
1 t en 3.2 t	3.25 t	42	16	60	20	27	0.6
6.3 t	6.5 t	58	22	84	25	37	1.4
12.5 t	13.5 t	89	35	132	38	57	4.4
20 t	25 t	110	50	178	50	73	14

5.2.2. Oriënteerbare haken

De dynafor™ LLZ2 kan uitgerust worden met oriënteerbare haken die het aanhangen van ladingen vereenvoudigt.

Zie afbeelding 5

LLZ2	Type	A	B	C	D	E	F	G	H	I	kg
1 t en 3.2 t	A	26	33	185	20	32	49	118	43	23	3.2
6.3 t	B	33	48	277.5	25	50	74	166	70	35	9.6
12.5 t	C	60	70	320.5	41	58	80	213	85	42.5	17.4
20 t	C	72	86	387	50	76	104	270	110	55	31.5

NL

6. INSTALLATIE, GEBRUIK EN DEMONTAGE



“GEVAAR” : De gebruiker zorgt ervoor dat de installatie van het product door een technicus wordt uitgevoerd. De gebruiker verzekert zich ervan dat de bediener kennis heeft genomen van deze handleiding en onderhoudshandleiding voordat deze het toestel gebruikt.

6.1. Installatie

Bij de installatie is het verplicht:

- te controleren of het of de bevestigingspunten van de werklijn voldoende stevig zijn in functie van de kracht die toegepast gaat worden.
- de compatibiliteit van de bevestigingsaccessoires van de twee uiteinden van de dynamometer te controleren evenals hun conformiteit met de van toepassing zijnde reglementering.
- de harpsluitingen op de juiste manier vergrendelen, door stevig hun pin aan te draaien en u ervan te verzekeren dat de veiligheidsspallen van de haken zich in goede staat bevinden en op de juiste manier werken.
- de uitlijning van de sonde in de krachtlijn te respecteren.

6.2. Gebruik

Gebruik de dynafor™ LLX2 uitsluitend in tractie.

Het toestel kan in alle posities worden gebruikt, inclusief horizontaal.

De dynafor™ LLZ2 werkt op de juiste manier in een temperatuurbereik van -20°C tot +50°C. Men dient een thermische beveiliging voor het toestel te gebruiken als de temperatuur hoger is.

Zie afbeelding 6

6.3. Demontage

Bij demontage van het toestel dient men voorafgaandelijk te controleren of alle tractiekrachten opgeheven zijn.

6.4. Gebruiksverbod

HET IS VERBODEN:

- De dynafor™ LLX2 te gebruiken in een hijslijn voor personen zonder voorafgaand een specifieke risico-analyse uit te voeren.
- Het lichaam van het toestel te wijzigen door het te bewerken, te doorboren of andere procedés aan te wenden.
- De dynafor™ buiten hun CMU om te gebruiken.
- Booglassen met de dynamometer in het massacircuit.
- De sensor te demonteren of te openen.
- Het toestel te gebruiken voor andere doeleinden dan deze die in deze handleiding beschreven zijn.
- De sensor te gebruiken wanneer er een risico bestaat dat de ladingen compressie, buiging of torsie ondergaan.
- De sensor te gebruiken in een zeer corrosieve omgeving.
- De sensor te gebruiken buiten de temperatuurgrens van -20°C tot 50°C.
- De sensor te gebruiken wanneer deze een lading heeft gedragen van meer dan 110% van de CMU.

7. OVERBELASTINGSINDICATIE



Wanneer de toegepaste lading op de sensor groter is dan de maximale capaciteit van het toestel met 10% (bijv.: 1 ton geladen bij 1.1 ton) geeft de display een bericht van overbelasting “- HI -” aan, zoals hiernaast wordt getoond.



“GEVAAR” :

In het geval van overbelasting is het verplicht de kracht op de sonde volledig los te laten en te controleren of het toestel terug-naar-nul gezet wordt.

Als het toestel een krachtwaarde aangeeft terwijl het niet in gebruik is, dan heeft het een permanente vervorming ondergaan. In dat geval dient het toestel verplicht door de fabrikant gecontroleerd te worden voordat u doorgaat met het gebruik ervan.

8. INBEDRIJFSTELLING

8.1. Plaatsing van de batterijen.

De 2 batterijen 1.5 V “AAA” zijn in de fabriek geplaatst.

Haal het isolerende lipje weg uit het batterijenvakje om deze te activeren.

Voor een toekomstige vervanging van de batterijen, raadpleegt u hoofdstuk 10.

8.2. Het in bedrijf stellen van het toestel

Zie afbeelding 7

Teken	Benaming
A	Controle van de digits
B	Capaciteit
C	Programmaversie
D	Datum van de laatste ijking (mm.jj)
E	Huidige meting

8.3. Automatische nulstelling

Bij het in werking stellen van de dynafor™ LLZ2, zal de display het volgende aangegeven: “0” zelfs wanneer de gemeten lading lager is dan 10% van de CMU van het toestel.

9. FUNCTIES

9.1. Tarra functie

Zie afbeelding 8

Teken	Benaming
A	Gewicht met de accessoires
B	Uitgevoerde tarra
C	Een lading opheffen. = Netto gewicht
D	1 impuls Netto gewicht <> Bruto gewicht

Opmerking: Wanneer de tarra functie geactiveerd is, kan een eventuele vermindering van de lading ervoor zorgen dat de weergave negatief is.

9.2. Functie piekbelasting

Zie afbeelding 9

Teken	Benaming
A	Huidige meting
B	Activeren van de functie Piekbelasting
C	De waarde van de piek van de meting blijft weergegeven
D	Deactiveren van de functie Piekbelasting

Opmerkingen:

- De tarra functie is toegankelijk in de stand piekbelasting
- In de stand piekbelasting, gaat de afleesfrequentie over van 3 Hz naar 32 Hz

9.3. Wijziging van de eenheden

Zie afbeelding 10

Houdt T3 ingedrukt om de eenheden af te laten rollen. Laat T3 los om de eenheid te selecteren.

9.4. Stop

Zie afbeelding 11

Teken	Benaming
A	Huidige meting
B	Volledige stopzetting van het toestel

Opmerking: Wanneer het toestel niet wordt gebruikt gaat deze automatisch na 20 minuten uit.

10. VERVANGEN VAN DE BATTERIJEN

Het verklikkerlampje van de batterijen gaat knipperen wanneer deze leeg zijn. Vervang de batterijen.

- Demonteer het deksel van de batterijen met behulp van een kruiskopschroevendraaier.
- Vervang de 2 batterijen 1.5 V "AAA" door nieuwe batterijen en neem hierbij de polariteit in acht.
- Plaats het dekseltje van de batterijen terug en schroef deze vast met bevestigingsschroefjes zodat het deksel op dezelfde hoogte ligt als de rand van het batterijendekseltje.

11. REGLEMENTAIRE CONTROLE

De nieuwe toestellen wordt geleverd met een ijkingattest Dit document geeft waarden aan die bij de ijking verkregen werden en getuigt dat de sonde geijkt werd, volgens een interne procedure, op een ijkbank waarvan de ijksonde aangesloten is op de internationale ijkmaat.

Tractel® raadt een jaarlijkse metrologische controle van ieder toestel aan.

12. ONDERHOUD

De dynafor™ LLZ2 behoeft geen speciaal onderhoud, slechts een regelmatige reinigingsbeurt met een droge doek.


13. OPSLAG, TRANSPORT, WEGWERPEN

Opslag: berg het toestel in zijn oorspronkelijke verpakking op, nadat men de batterijen van de sonde verwijderd heeft. Bewaar deze op een droge plaats met een gematigde temperatuur.

Transport: transporteer het toestel in zijn oorspronkelijke verpakking.

Wegwerpprocedure: Het wegwerpen van het toestel dient overeenkomstig de geldende regelgeving in het land van gebruik te worden uitgevoerd. Voor landen die onderworpen zijn aan de Europese regelgeving, wordt er gesignaleerd dat de dynamometers niet onder de richtlijnen "DEEE" en "RoHS" vallen.

14. BEDRIJFSSTORINGEN EN OPLOSSINGEN

Bedrijfsstoringen	Mogelijke oorzaken	Oplossingen
Niet-terug-naar-nul	Functie Tarra geactiveerd.	Deactiveer de functie Tarra en geef de "BRUTO" waarden van de kracht weer.
	Permanente vervorming van de sensor vanwege fout bij de hantering; grote overbelasting of drukkracht.	Het toestel dient door de fabrikant te worden gecontroleerd voordat het opnieuw gebruikt mag worden.
De sensor schakelt niet in.	De batterijen zijn leeg.	Vervang de batterijen.
	Defecte elektronica	Neem contact op met de klantenservice.
De display schakelt niet in of weergave is onjuist.	Storing van de sensor of het elektronische gedeelte.	Terug-naar-nul: Schakel de sensor uit en vervolgens weer aan. Wanneer de storing blijft bestaan, neemt u contact op met de klantenservice.
Probleem uitlijning of nauwkeurigheid.	Storing van de sensor of het elektronisch gedeelte.	Neem contact op met de klantenservice.
	Sensor heeft een compressiebelasting of draaiingsbelasting ondergaan.	Haal de compressiebelasting van de sensor weg.
	Negatieve onevenwichtigheid van spanningsmeter.	Neem contact op met de klantenservice.

15. CERTIFICAAT VAN DIT TYPE (SPECIMEN)

Instrucciones previas	45
Definiciones y pictogramas.....	46
1. Presentación.....	47
2. Principio de funcionamiento.....	47
3. Descripción y marcado.....	47
4. Disposiciones aplicadas.....	47
5. Especificaciones técnicas.....	48
5.1. Sensor y visualizador	48
5.2. Accesorios opcionales	49
5.2.1. Grilletes.....	49
5.2.2. Ganchos orientables	49
6. Instalación, utilización y desmontaje.....	49
6.1. Instalación	49
6.2. Utilización	49
6.3. Desmontaje.....	49
6.4. Prohibición de utilización.....	50
7. Indicación de sobrecarga.....	50
8. Puesta en servicio.....	50
8.1. Colocación de las pilas:	50
8.2. Puesta en marcha del aparato	50
8.3. Cero automático.....	50
9. Funciones	51
9.1. Función Tara.....	51
9.2. Función Carga de cresta.....	51
9.3. Cambio de unidades	51
9.4. Parar	51
10. Reemplazo de las pilas.....	51
11. Verificación reglamentaria.....	52
12. Mantenimiento	52
13. Almacenamiento, transporte y eliminación	52
14. Anomalías de funcionamiento y soluciones.....	52
15. Certificado CE tipo (modelo).....	52

INSTRUCCIONES PREVIAS

1. Antes de instalar y utilizar este aparato, es indispensable, para su seguridad de empleo y su eficacia, leer el presente manual y cumplir con sus prescripciones. Un ejemplar de este manual debe ser conservado a disposición de todo operador. Se puede suministrar ejemplares suplementarios a pedido.
2. No utilizar este aparato si una de las etiquetas fijadas en el aparato, o en uno de sus accesorios, o si una de las inscripciones que figuran ahí, tal como está indicado al final del presente manual, ya no está presente o no es legible. Se puede suministrar etiquetas idénticas a pedido, y deben ser colocadas antes de seguir utilizando el aparato.
3. Asegúrese de que toda persona a quien confía la utilización de este aparato conoce su manejo y está apta para asumir las exigencias de seguridad que este manejo exige para el empleo concernido. El presente manual debe ser puesto a su disposición. Preserve su material contra toda intervención no controlada.
4. La colocación y la puesta en funcionamiento de este aparato deben ser realizadas en condiciones que garanticen la seguridad del instalador conforme a la reglamentación aplicable.
5. Antes de cada utilización del aparato, verificar que está en buen estado visible, así como los accesorios utilizados con el aparato. Nunca utilizar un aparato que no está en buen estado visible. Devolver el aparato al fabricante para revisión si presenta anomalías de funcionamiento no relacionadas con el estado de las pilas.
6. Proteja el aparato de todo choque, especialmente en el dispositivo de visualización.
7. Este aparato nunca debe ser utilizado para operaciones que no sean aquellas descritas en este manual. Nunca debe ser utilizado para una carga superior a la capacidad máxima de utilización indicada en el aparato. Nunca debe ser utilizado en una atmósfera explosiva.
8. Este aparato no debe ser utilizado en una línea de elevación de personas sin que el usuario haya verificado la aplicación de los coeficientes de utilización requeridos para la seguridad de las personas, y, más generalmente, la aplicación de la reglamentación de seguridad aplicable a la línea de carga en la cual está interpuesto.
9. Tractel® rehúsa su responsabilidad por el funcionamiento de este aparato en una configuración de montaje no descrita en el presente manual.
10. Toda modificación del aparato fuera del control de Tractel®, o la supresión de piezas que forman parte de éste, exoneran a Tractel® de su responsabilidad.
11. Toda operación de desmontaje de este aparato no descrita en este folleto, o toda reparación realizada fuera del control de Tractel®, exoneran a Tractel® de su responsabilidad, especialmente en el caso de reemplazo de piezas originales por piezas de otra procedencia.
12. Puesto que un dinamómetro dynafor™ es un accesorio de elevación, se debe respetar la reglamentación de seguridad aplicable a esta categoría.
13. En caso de interrupción definitiva de su utilización, desechar el aparato en condiciones que impidan su utilización. Respetar la reglamentación sobre la protección del medio ambiente.
14. Este aparato, homologado según la reglamentación europea, debe ser verificado conforme a la reglamentación de cualquier otro país donde puede ser utilizado, antes de su puesta en servicio y su utilización. Se debe cumplir con esta reglamentación.

DEFINICIONES Y PICTOGRAMAS

Definiciones :

En este manual, los términos siguientes significan:

« **Producto** » : Elemento o conjunto de equipo definido en la primera página de cubierta entregado completo en la versión estándar, o en los diferentes modelos descritos.

« **Instalación** » : Conjunto de todas las operaciones necesarias para poner en estado de puesta en servicio (o de conexión a otros elementos para puesta en servicio) el producto completo, a partir del estado en el cual ha sido entregado.

« **Usuario** » : Persona o servicio responsable de la gestión y de la seguridad de utilización del producto descrito en el manual.

« **Técnico** » : Persona calificada, a cargo de las operaciones de mantenimiento descritas y permitidas al usuario por el manual, que es competente y ésta familiarizado con el producto.

« **Operador** » : Persona o servicio que opera en la utilización del producto conforme a la finalidad de este.

« EM » : Intervalo de medida (escala total).

« CMU » : Carga máxima de utilización.

Pictogramas utilizados en este manual:



« **PELIGRO** » : Comentarios destinados a evitar daños a las personas, sobre todo heridas mortales, graves o ligeras, así como daños al medio ambiente.



« **IMPORTANTE** » : Comentarios destinados a evitar un fallo o un daño del producto, pero que no ponen directamente en peligro la vida o la salud del operador ni de otras personas, ni ocasionan daño al medio ambiente.



« **NOTA** » : Comentarios referentes a las precauciones necesarias a seguir para asegurar una instalación, una utilización y un mantenimiento eficaces y cómodos.



: Es obligatoria la lectura del manual de utilización y de mantenimiento.

ES

1. PRESENTACIÓN

Los dinamómetros dynafor™ LLZ2 son sensores de fuerza de precisión (0.3% EM), para la medida de fuerzas y la indicación de cargas. La gama de capacidad se extiende de 1 t a 20 t.

El material es entregado con sus pilas en una maleta que contiene:

- El dinamómetro LLZ2.
- Un manual de instrucciones de utilización y de mantenimiento.
- Una certificación de ajuste.
- Una declaración de conformidad CE.

2. PRINCIPIO DE FUNCIONAMIENTO

El principio de funcionamiento del dynafor™ LLZ2 está basado en la medición mediante extensímetros del alargamiento, en su límite elástico, de un cuerpo metálico sometido a fuerzas de tracción.


El aparato funciona en todas las direcciones.

Los extensímetros integrados al sensor generan una señal eléctrica proporcional a la carga. Esta señal es tratada por un analizador con microprocesador antes de ser visualizada en la pantalla LCD integrada en el aparato.

3. DESCRIPCIÓN Y MARCADO

Ver la figura 1.

A	Modelo
B	N° de serie
C	Capacidad
D	Precisión
E	T3 Botón Carga de cresta
F	T2 Botón Tara
G	T1 Botón On/Off
H	Marca del producto
I	Cuerpo del sensor
J	Orificio para grillete
K	Pantalla LCD
L	Nombre del fabricante
M	Tapa de la caja de las pilas
N	Tornillo de fijación de la tapa M

 « **NOTA** »: Todas las indicaciones y etiquetas colocadas por el fabricante en el producto deben ser mantenidas totalmente legibles. En caso de desaparición o deterioro, reemplazar estas indicaciones y etiquetas antes de continuar la utilización del aparato. Tractel® puede suministrar nuevos soportes de marcado a pedido.

4. DISPOSICIONES APLICADAS

- Directiva europea: 2006/42/CE
- Directiva CEM: 2004/108/CE

5. ESPECIFICACIONES TÉCNICAS

5.1. Sensor y visualizador

Ver la figura 2.

A	Valor de la medida
B	Signo de la medida.
C	Indicador NETO (Valor Neto de la medida)
D	Indicador BRUTO (Valor Bruto de la medida)
N	Indicador Carga de cresta
I	Indicador de batería
B	Indicador Unidad Lbs
O	Indicador Unidad kg
G	Indicador Unidad daN
D	Punto decimal

Ver la figura 3.

MODELO		LLZ2 1 t	LLZ2 3.2 t	LLZ2 6.3 t	LLZ2 12.5 t	LLZ2 20 t
Carga máxima de utilización	t	1	3.2	6.3	12.5	20
Carga de prueba	t	1.5	4.8	9.6	18.75	30
Coefficiente de seguridad		> 4				
Precisión	+/- %	0.3% EM				
	+/- kg	3	9.6	18.9	37.5	60
Incremento	kg	1	5	10	20	50
Visualización Máximo	%	110% de CMU				
Factor de conversión		1 kg = 0.98083 daN = 2.20462 lbs				
Filtración de los efectos dinámicos por cálculo de media móvil en 2 segundos						
Altura de las cifras	mm	17.8				
Autonomía	h	250				
Peso	kg	0.75	0.93	1.44	3.22	5.1
Protección IP		IP 65				
T° de utilización		De -20°C a +50°C				
Material del sensor		Aluminio				
Dimensiones mm	A	191	191	236	277	342
	B	164	164	184	226	264
	C	22	22	28	42	54
	D	83.5	99.5	121.5	120.5	147
	E	22	22	22	45	45
	F	19.8	19.8	19.8	40.5	40.5
	G	36.4	36.4	36.4	59.4	59.4
	H	37.6	44.8	54.7	60	73.5

5.2. Accesorios opcionales

5.2.1. Grilletes

Para el montaje del dynafor™ LLZ2 en una línea de tracción se puede utilizar todo grillete conforme con la reglamentación aplicable, siempre y cuando esté conforme con la capacidad máxima del dynafor™ LLZ2. Ver la figura 4.

CMU LLZ2	CMU Grillete	A mm	B mm	C mm	D mm	E mm	kg
1 t y 3.2 t	3.25 t	42	16	60	20	27	0.6
6.3 t	6.5 t	58	22	84	25	37	1.4
12.5 t	13.5 t	89	35	132	38	57	4.4
20 t	25 t	110	50	178	50	73	14

5.2.2. Ganchos orientables

El dynafor™ LLZ2 puede ser equipado con ganchos orientables que facilitan el enganche de cargas. Ver la figura 5.

LLZ2	Tipo	A	B	C	D	E	F	G	H	I	kg
1 t y 3.2 t	A	26	33	185	20	32	49	118	43	23	3.2
6.3 t	B	33	48	277.5	25	50	74	166	70	35	9.6
12.5 t	C	60	70	320.5	41	58	80	213	85	42.5	17.4
20 t	C	72	86	387	50	76	104	270	110	55	31.5

6. INSTALACIÓN, UTILIZACIÓN Y DESMONTAJE



« PELIGRO »: El usuario procurará confiar la instalación del producto a un técnico. El usuario se asegurará de que el operador haya leído el presente manual de instrucciones de utilización y de mantenimiento antes de utilizar el aparato.

6.1. Instalación

Durante la instalación es imperativo:

- asegurarse de la resistencia suficiente del o de los puntos de amarre de la línea de carga en función de la fuerza que será aplicada.
- asegurarse de la compatibilidad de los accesorios de amarre de los dos extremos del dinamómetro y de su conformidad con la reglamentación aplicable.
- bloquear correctamente los grilletes, atornillando a fondo sus pernos y asegurarse de la presencia y el buen estado de funcionamiento del trinquete de seguridad de los ganchos.
- respetar el alineamiento del sensor en la línea de fuerza.

6.2. Utilización

Utilizar el dynafor™ LLZ2 únicamente en tracción.

El aparato puede ser utilizado en todas las orientaciones incluyendo horizontalmente.

El dynafor™ LLZ2 funciona correctamente en un intervalo de temperatura de -20°C a +50°C. Para una utilización fuera de este intervalo de temperatura, debe prever una protección térmica del aparato.

Ver la figura 6.

6.3. Desmontaje

Al realizar el desmontaje del aparato, asegurarse previamente de la supresión de toda fuerza de tracción.

6.4. Prohibición de utilización

ESTÁ PROHIBIDO:

- Utilizar el dynafor™ LLZ2 en una línea de elevación de personas sin haber hecho un análisis de riesgo específico.
- Modificar por mecanizado, perforación u otros procedimientos el cuerpo del aparato.
- Utilizar los dynafor™ más allá de su CMU.
- Soldar con arco con el dinamómetro en el circuito de masa.
- Desmontar o abrir el sensor.
- Utilizar el aparato para operaciones que no sean aquellas descritas en este manual.
- Utilizar el sensor si hay riesgo de que sea sometido a cargar en compresión, flexión o torsión.
- Utilizar el sensor en un entorno altamente corrosivo.
- Utilizar el sensor fuera del intervalo de temperatura de -20°C a 50°C.
- Utilizar el sensor si ha sido sometido a una carga superior a 110% de la CMU.

7. INDICACIÓN DE SOBRECARGA



Cuando la carga aplicada al sensor rebasa la capacidad máxima del aparato en 10% (ej.: un 1 t cargado con 1.1 t), el módulo de visualización indica un mensaje de estado de sobrecarga « - HI - » representado al lado.



« PELIGRO » :

En caso de sobrecarga, es imperativo aflojar totalmente la fuerza en el sensor y verificar el retorno a cero del aparato.

Si el aparato indica un valor de fuerza a pesar de que no está siendo solicitado, quiere decir que ha sufrido una deformación permanente. En este caso, es imperativo hacer verificar el aparato por el fabricante antes de seguir utilizándolo.

ES

8. PUESTA EN SERVICIO

8.1. Colocación de las pilas:

Las 2 pilas 1.5 V « AAA » han sido instaladas en la fábrica.

Retirar la lengüeta aislante que sobresale del compartimiento de las pilas para activarlas.

Para un futuro reemplazo de las pilas, refiérase al capítulo 10.

8.2. Puesta en marcha del aparato

Ver la figura 7.

Referencia	Designación
A	Control de los dígitos
B	Capacidad
C	Versión del programa
D	Fecha de la última calibración (mm.aa)
E	Medida en curso

8.3. Cero automático

En la puesta en marcha del dynafor™ LLZ2, el visualizador indicará « 0 » siempre que la fuerza medida sea inferior a 10% de la CMU del aparato.

9. FUNCIONES

9.1. Función Tara.

Ver la figura 8.

Referencia	Designación
A	Peso con los accesorios
B	Tara efectuada
C	Levantar una carga = Peso neto
D	1 impulso Peso neto <> peso Bruto

Nota: Cuando la función tara es activada, una disminución de la carga puede, llegado el caso, hacer pasar la visualización a negativo.

9.2. Función Carga de cresta

Ver la figura 9.

Referencia	Designación
A	Medida en curso
B	Activación de la función Carga de cresta
C	El valor cresta de la medida permanece visualizado.
D	Desactivación de la función Carga de cresta

Notas:

- La función tara es accesible en modo Carga de cresta.
- En modo Carga de cresta, la frecuencia de lectura pasa de 3 Hz a 32 Hz.

9.3. Cambio de unidades

Ver la figura 10.

Mantener presionada T3 para hacer que aparezcan sucesivamente las unidades, y soltar T3 para seleccionar la unidad.

9.4. Parar

Ver la figura 11.

Referencia	Designación
A	Medida en curso
B	Parada completa del aparato

Nota : Si no es solicitado, el aparato se apagará automáticamente después de 20 minutos.

10. REEMPLAZO DE LAS PILAS

El indicador de batería parpadea cuando estas están descargadas. Proceder entonces a su reemplazo.

- Empleando un destornillador cruciforme pequeño, desmontar la tapa del compartimiento de las pilas.
- Reemplazar las 2 pilas de 1.5 V «AAA» por pilas nuevas respetando las polaridades.
- Volver a colocar la tapa de las pilas y apretar los tornillos de fijación de modo que la tapa este a ras del borde del compartimiento de las pilas.

11. VERIFICACIÓN REGLAMENTARIA

Los aparatos nuevos son entregados acompañados de una certificación de ajuste. Este documento indica los valores obtenidos en el ajuste y certifica que el sensor ha sido ajustado según un procedimiento interno en un banco de calibración cuyo sensor patrón está conectado al patrón estándar internacional.

Tractel® recomienda un control metrológico anual de cada aparato.

12. MANTENIMIENTO

El dynafor™ LLZ2 no requiere ningún mantenimiento particular salvo una limpieza periódica con un paño seco.

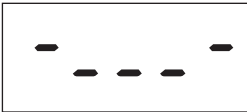
13. ALMACENAMIENTO, TRANSPORTE Y ELIMINACIÓN

Almacenamiento: poner el aparato en su embalaje original, después de haber quitado las pilas del sensor. Conservarlo en un lugar seco y templado.

Transporte: transportar el aparato en su embalaje original.

Eliminación: Toda eliminación del aparato debe ser realizada según la reglamentación en vigor en el país de utilización. Para los países sometidos a la reglamentación europea, se señala que los dinamómetros no están sujetos a las directivas « DEEE » y « RoHS ».

14. ANOMALÍAS DE FUNCIONAMIENTO Y SOLUCIONES

Anomalías	Causas posibles	Soluciones
No retorno al cero inicial	Función Tara activada.	Desactivar la función Tara y visualizar el valor « BRUTO » de la fuerza.
	Deformación permanente del sensor por un error de manipulación, sobrecarga excesiva o puesta en compresión.	El aparato debe ser objeto de una verificación por el fabricante antes de continuar su utilización.
El sensor no se enciende.	Pilas descargadas.	Reemplazar las pilas.
	Electrónica defectuosa.	Contactar con el servicio posventa.
No hay ningún cambio de la visualización o la visualización es incoherente.	Disfunción del sensor o de su electrónica.	Reinicializar: Apagar y después encender el sensor. Si la disfunción persiste, contactar con el servicio posventa.
Problema de linealidad o de precisión.	Disfunción del sensor o de su electrónica.	Contactar con el servicio posventa.
	El sensor está sometido a una fuerza de compresión o de torsión.	Eliminar la fuerza de compresión en el sensor.
	Desequilibrio negativo del extensímetro.	Contactar con el servicio posventa.

15. CERTIFICADO CE TIPO (MODELO)

Wichtige Betriebsvorschriften	36
Definitionen und Piktogramme	37
1. Präsentation.....	38
2. Funktionsprinzip	38
3. Beschreibung und Kennzeichnung	38
4. Angewandte Bestimmungen:	38
5. Technische Spezifikationen.....	39
5.1. Messgerät und Display	39
5.2. Optionales Zubehör	40
5.2.1. Schäkel	40
5.2.2. Drehbare Haken.....	40
6. Installation, Benutzung und Demontage.....	40
6.1. Installation	40
6.2. Betrieb.....	40
6.3. Demontage.....	40
6.4. Ausschluss nicht bestimmungsgemäßer Verwendung.....	41
7. Überlastanzeige	41
8. Inbetriebnahme.....	41
8.1. Anbringung der Batterien.....	41
8.2. Inbetriebnahme des Geräts	41
8.3. Automatische Null.....	41
9. Funktionen	42
9.1. Funktion Tara.....	42
9.2. Funktion Spitzenwert.....	42
9.3. Wechsel der Einheiten.....	42
9.4. Stopp	42
10. Austausch der Batterien	42
11. Vorschriftsmäßige Prüfung.....	43
12. Wartung	43
13. Lagerung, Transport, Ausmusterung	43
14. Störungsbeseitigung	43
15. EG-Baumusterprüfbescheinigung (Muster).....	43

WICHTIGE BETRIEBSVORSCHRIFTEN

1. Vor der Installation und Benutzung dieses Geräts müssen Sie zur Gewährleistung der Betriebssicherheit und einer optimalen Effizienz der Ausrüstung unbedingt die vorliegende Anleitung zur Kenntnis nehmen und die darin enthaltenen Vorschriften einhalten. Ein Exemplar dieser Anleitung muss jedem Bediener des Geräts zur Verfügung stehen. Auf Anfrage sind zusätzliche Exemplare erhältlich.
2. Benutzen Sie das Gerät nicht, wenn eines der am Ende dieser Anleitung aufgeführten am Gerät oder einem Zubehör befestigten Etiketten oder deren Beschriftung fehlt oder nicht lesbar ist. Auf Anfrage sind identische Etiketten erhältlich, die vor dem weiteren Betrieb des Geräts angebracht werden müssen.
3. Stellen Sie sicher, dass alle Personen, die Sie mit der Benutzung des Geräts beauftragen, mit dessen Handhabung vertraut und in der Lage sind, die für den geplanten Einsatz geltenden Sicherheitsvorschriften einzuhalten. Vorliegende Anleitung sollte Bedienern und Nutzern zur Verfügung gestellt werden. Schützen Sie die Ausrüstung vor unbefugten Eingriffen.
4. Die Anbringung und Inbetriebnahme des Geräts muss unter Bedingungen erfolgen, die die Sicherheit des Installateurs gemäß den geltenden Vorschriften garantieren.
5. Vor jeder Benutzung des Geräts müssen Sie sicherstellen, dass das Gerät sowie die damit verwendeten Zubehörteile sichtbar in einwandfreiem Zustand sind. Niemals ein Gerät verwenden, das sichtbar nicht in einwandfreiem Zustand ist. Bei nicht mit dem Zustand der Batterien zusammenhängenden Funktionsstörungen muss das Gerät zur Überprüfung an den Hersteller geschickt werden.
6. Schützen Sie das Gerät und insbesondere die Anzeige vor Stößen aller Art.
7. Dieses Gerät darf nur für die Aufgaben eingesetzt werden, die in dieser Anleitung beschrieben sind. Es darf nie für Lasten benutzt werden, die die auf dem Gerät angegebene Tragfähigkeit übersteigen. Es darf nicht in explosionsgefährdeter Umgebung eingesetzt werden.
8. Das Gerät darf nur nach der Prüfung durch den Benutzer der Anwendung der Betriebskoeffizienten für die Personensicherheit und ganz allgemein der Einhaltung der für das Transportsystem geltenden Sicherheitsbestimmungen in einem Personentransportsystem eingesetzt werden.
9. Tractel® lehnt jede Haftung für die Benutzung des Geräts in einer nicht in dieser Anleitung beschriebenen Montagekonfiguration ab.
10. Jede Änderung des Geräts außerhalb der Kontrolle von Tractel® und jedes Entfernen eines Bauteils befreien die Firma Tractel® von ihrer Haftung.
11. Jede nicht in dieser Anleitung beschriebene Demontage des Geräts bzw. jede Reparatur außerhalb der Kontrolle von Tractel® befreit die Firma Tractel® von ihrer Haftung, insbesondere beim Ersatz von Originalteilen durch Teile anderer Herkunft.
12. Da die dynafor™-Zugkraftmessgeräte Lastaufnahmemittel sind, müssen die für diese Ausrüstungskategorie geltenden Sicherheitsbestimmungen eingehalten werden.
13. Bei einer endgültigen Außerbetriebnahme muss das Gerät so ausgemustert werden, dass seine Benutzung unmöglich ist. Die Umweltschutzvorschriften beachten.
14. Dieser Apparat wurde entsprechend einer Europäischen Richtlinie zugelassen und muss vor jeder Inbetriebnahme und jedem Einsatz auf seine Übereinstimmung mit den Richtlinien jedes anderen Landes überprüft werden. Bei der Benutzung müssen diese Vorschriften eingehalten werden.

DEFINITIONEN UND PIKTOGRAMME

Definitionen :

In dieser Anleitung haben die folgenden Begriffe diese Bedeutung:

„**Produkt**“: Auf dem Deckblatt definiertes Element oder Ausrüstungssystem, das vollständig in der Standardausführung oder in Form eines der beschriebenen Modelle geliefert wird.

„**Installation**“ : Gesamtheit aller erforderlichen Maßnahmen, um das vollständige Produkt ausgehend vom Lieferzustand in den Inbetriebnahmezustand (bzw. Bereitschaftszustand zur Verbindung mit anderen Elementen zwecks Inbetriebnahme) zu bringen.

„**Benutzer**“ : Person oder Abteilung, die für die Verwaltung und Betriebssicherheit des in dieser Anleitung beschriebenen Produkts verantwortlich ist.

„**Techniker**“ : Qualifizierte Person, die für die in dieser Anleitung beschriebenen und dem Benutzer erlaubten Wartungsarbeiten zuständig ist, und die sachkundig und mit dem Produkt vertraut ist.

„**Bediener**“ : Person oder Betriebsabteilung, welche das Produkt in Übereinstimmung mit dessen vorgesehenem Einsatz benutzt.

„MB“: Messbereich (Endwert).

„Tragfähigkeit“: Maximale Tragfähigkeit.

In dieser Anleitung verwendete Piktogramme:



„**GEFAHR**“ : Kommentare zur Vermeidung von Personenschäden wie tödlichen, schweren oder leichten Verletzungen, sowie zur Vermeidung von Umweltschäden.



„**WICHTIG**“ : Kommentare zur Vermeidung einer Störung oder Beschädigung des Produkts, die jedoch keine direkte Gefahr für das Leben und die Gesundheit des Bedieners oder anderer Personen darstellen oder einen Umweltschaden verursachen.



„**HINWEIS**“ : Kommentare hinsichtlich der erforderlichen Maßnahmen zur Gewährleistung einer effizienten und zweckmäßigen Installation, Benutzung und Wartung.



: Das Lesen der Gebrauchs- und Wartungsanleitung ist obligatorisch.

1. PRÄSENTATION

Die Zugkraftmessgeräte dynafor™ LLZ2 sind Präzisionsgeräte ($\pm 0.3\%$ vom Endwert) zur Messung von Zugkräften und zur Lastanzeige. Der Messbereich der Produktreihe reicht von 1 t bis 20 t.

Das Gerät wird inklusive Batterien in einem Koffer mit folgendem Inhalt geliefert:

- a) 1 Zugkraftmessgerät LLZ2.
- b) 1 Gebrauchs- und Wartungsanleitung.
- c) 1 Kalibrierbescheinigung.
- d) 1 EG-Konformitätserklärung.

2. FUNKTIONSPRINZIP

dynafor™ LLZ2 Zugkraftmessgeräte arbeiten mit Dehnungsmessstreifen, welche die Verformung eines Metallkörpers unter Zugbelastung messen.


Das Gerät funktioniert in allen Richtungen.

Die Dehnungsmessstreifen des Messgeräts erzeugen ein zur Last proportionales elektrisches Signal, welches von einem Mikroprozessor verarbeitet und dann auf dem im Gerät integrierten LCD-Display angezeigt wird.

3. BESCHREIBUNG UND KENNZEICHNUNG

Siehe Abbildung 1

A	Modell
B	Seriennummer
C	Fassungsvermögen
D	Präzision
E	T3 Spitzenwert-Taste
F	T2 Tara-Taste
G	T1 Ein/Aus-Taste
H	Marke des Produkts
I	Messgerätekörper
J	Schäkelöffnung
K	LCD-Display
L	Name des Herstellers
M	Deckel des Batteriegehäuses
N	Befestigungsschraube des Deckels M

 **„HINWEIS“:** Alle vom Hersteller auf dem Produkt angebrachten Angaben und Etiketten müssen vollständig vorhanden und lesbar sein. Fehlende oder beschädigte Angaben und Etiketten müssen vor der weiteren Benutzung des Geräts ersetzt werden. Auf Anfrage sind neue Kennzeichnungen bei Tractel® erhältlich.

4. ANGEWANDTE BESTIMMUNGEN:

- Europäische Richtlinie: 2006/42/EG
- EMV-Richtlinie: 2004/108/CE

5. TECHNISCHE SPEZIFIKATIONEN

5.1. Messgerät und Display

Siehe Abbildung 2

A	Wert der Messung
B	Vorzeichen des Messwerts
C	NETTO-Symbol (Nettowert der Messung)
D	BRUTTO-Symbol (Bruttowert der Messung)
E	Spitzenwert-Symbol
F	Batteriesymbol
G	Einheitensymbol lbs
H	Einheitensymbol kg
I	Einheitensymbol daN
J	Dezimalpunkt

Siehe Abbildung 3

MODELL		LLZ2 1 t	LLZ2 3.2 t	LLZ2 6.3 t	LLZ2 12.5 t	LLZ2 20 t
Maximale Tragfähigkeit	t	1	3.2	6.3	12.5	20
Prüflast	t	1.5	4.8	9.6	18.75	30
Sicherheitsfaktor		> 4				
Präzision	+/- %	0.3% vom Endwert				
	+/- kg	3	9.6	18.9	37.5	60
Inkrementieren	kg	1	5	10	20	50
Maximale Anzeige	%	110% der Tragfähigkeit				
Umrechnungsfaktor		1 kg = 0.98083 daN = 2.20462 lbs				
Filterung der dynamischen Effekte durch Berechnung des gleitenden Mittelwerts während 2 Sekunden						
Ziffernhöhe	mm	17.8				
Betriebsdauer	Std.	250				
Gewicht	kg	0.75	0.93	1.44	3.22	5.1
IP-Schutzklasse		IP 65				
Benutzungstemperatur		-20°C bis +50°C				
Material des Messgeräts		Aluminium				
Abmessungen mm	A	191	191	236	277	342
	B	164	164	184	226	264
	C	22	22	28	42	54
	D	83.5	99.5	121.5	120.5	147
	E	22	22	22	45	45
	F	19.8	19.8	19.8	40.5	40.5
	G	36.4	36.4	36.4	59.4	59.4
	H	37.6	44.8	54.7	60	73.5

5.2. Optionales Zubehör

5.2.1. Schäkel

Für die Installation des dynafor™ LLZ2 in einem Zugkraftsystem kann jeder den geltenden Vorschriften entsprechende Schäkel benutzt werden, sofern seine Tragfähigkeit der des dynafor™ LLZ2 entspricht.

Siehe Abbildung 4

Tragfähigkeit LLZ2	Tragfähigkeit Schäkel	A mm	B mm	C mm	D mm	E mm	kg
1 t und 3.2 t	3.25 t	42	16	60	20	27	0.6
6.3 t	6.5 t	58	22	84	25	37	1.4
12.5 t	13.5 t	89	35	132	38	57	4.4
20 t	25 t	110	50	178	50	73	14

5.2.2. Drehbare Haken

Der dynafor™ LLZ2 kann mit drehbaren Haken ausgestattet werden, die das Anschlagen der Lasten erleichtern.

Siehe Abbildung 5

LLZ2	Typ	A	B	C	D	E	F	G	H	I	kg
1 t und 3.2 t	A	26	33	185	20	32	49	118	43	23	3.2
6.3 t	B	33	48	277.5	25	50	74	166	70	35	9.6
12.5 t	C	60	70	320.5	41	58	80	213	85	42.5	17.4
20 t	C	72	86	387	50	76	104	270	110	55	31.5

6. INSTALLATION, BENUTZUNG UND DEMONTAGE



„GEFAHR“: Der Nutzer muss die Installation des Produkts von einem Techniker durchführen lassen. Der Benutzer muss sicherstellen, dass der Bediener vor der Benutzung des Geräts die vorliegende Gebrauchs- und Wartungsanleitung zur Kenntnis genommen hat.

6.1. Installation

Bei der Installation unbedingt beachten:

- Ausreichende Tragfähigkeit des Anschlagpunkts bzw. der Anschlagpunkte des Zugkraftsystems in Abhängigkeit von der anliegenden Kraft sicherstellen.
- Kompatibilität der Anschlagmittel an beiden Enden des Zugkraftmessgeräts und ihre Übereinstimmung mit den geltenden Vorschriften sicherstellen.
- Ordnungsgemäße Verriegelung der Schäkel sicherstellen, indem der Bolzen bis zum Anschlag festgezogen wird, und Vorhandensein und einwandfreien Betriebszustand der Hakensicherung prüfen.
- Fluchtung des Messgeräts im Zugkraftsystem gewährleisten.

6.2. Betrieb

Der dynafor™ LLZ2 darf ausschließlich zur Messung von Zugkräften benutzt werden.

Das Gerät kann in allen Richtungen einschließlich der Horizontalen benutzt werden.

Der dynafor™ LLZ2 funktioniert einwandfrei im Temperaturbereich -20°C bis +50°C. Für den Einsatz außerhalb dieses Temperaturbereichs muss eine Wärme-Isolierung des Geräts erfolgen.

Siehe Abbildung 6

6.3. Demontage

Vor der Demontage des Geräts muss es vollständig entlastet sein.

6.4. Ausschluss nicht bestimmungsgemäßer Verwendung

FOLGENDES IST VERBOTEN:

- Benutzung des dynafor™ LLZ2 in einem Personentransportsystem ohne vorherige spezifische Risikoanalyse.
- Veränderungen am Gerätekörper durch Bearbeitung, Bohren oder andere Verfahren.
- Überlastung des dynafor™ LLZ2.
- Lichtbogenschweißen mit dem Zugkraftmessgerät im Erdungskreis.
- Demontage oder Öffnen des Messgeräts.
- Benutzung des Geräts für andere als die in dieser Anleitung beschriebenen Anwendungen.
- Benutzung des Messgeräts, wenn es Druck-, Biege- oder Torsionskräften ausgesetzt werden kann.
- Benutzung des Messgeräts in stark korrosiven Umgebungen.
- Benutzung des Messgeräts außerhalb des Temperaturbereichs -20°C bis 50°C.
- Benutzung des Messgeräts, wenn es einer Belastung von über 110% der Tragfähigkeit ausgesetzt wurde.

7. ÜBERLASTANZEIGE



Wenn die auf das Messgerät wirkende Belastung den Messbereich des Geräts um 10% übersteigt (z. B.: 1.1 t an einem 1 t-Gerät), zeigt der Monitor die Überlastmeldung „HI“ an.

DE



„GEFAHR“:

Nach einer Überlastung das betroffene Messgerät komplett entlasten und sicherstellen, dass die Anzeige wieder auf Null gestellt ist.

Wird ein Messwert angezeigt, obwohl das Gerät entlastet ist, hat eine bleibende Verformung stattgefunden. In diesem Fall muss das Gerät vor der weiteren Benutzung vom Hersteller geprüft/repariert werden.

8. INBETRIEBNAHME

8.1. Anbringung der Batterien

Die 2 Batterien 1.5 V, Typ „AAA“, werden im Werk installiert.

Zum Aktivieren der Batterien die aus dem Batteriefach ragende Isolierlasche herausziehen.

Für den Austausch der Batterien, siehe Kapitel 10.

8.2. Inbetriebnahme des Geräts

Siehe Abbildung 7

Position	Bezeichnung
A	Prüfung der Digits
B	Fassungsvermögen
C	Version des Programms
D	Datum der letzten Kalibrierung (mm.jj)
E	Aktuelle Messung

8.3. Automatische Null

Bei der Inbetriebnahme des dynafor™ LLZ2 zeigt das Display „0“ an, sofern die gemessene Kraft kleiner als 10% des Messbereichs des Geräts ist.

9. FUNKTIONEN

9.1. Funktion Tara

Siehe Abbildung 8

Position	Bezeichnung
A	Gewicht mit Zubehörteilen
B	Tara durchgeführt
C	Heben einer Last = Nettogewicht
D	1-maliges Drücken Nettogewicht <> Bruttogewicht

Hinweis: Wenn die Funktion Tara aktiviert ist, kann die Anzeige gegebenenfalls bei einer Verringerung der Last negativ werden.

9.2. Funktion Spitzenwert

Siehe Abbildung 9

Position	Bezeichnung
A	Aktuelle Messung
B	Aktivierung der Funktion Spitzenwert
C	Der Spitzenwert der Messung bleibt angezeigt
D	Deaktivierung der Funktion Spitzenwert

Hinweise:

- Die Funktion Tara ist im Spitzenwert-Modus zugänglich.
- Im Spitzenwert-Modus wechselt die Messfrequenz von 3 Hz auf 32 Hz

9.3. Wechsel der Einheiten

Siehe Abbildung 10

T3 gedrückt halten, um die Einheiten durchzublätern, T3 loslassen, um die Einheit zu wählen.

9.4. Stopp

Siehe Abbildung 11

Position	Bezeichnung
A	Aktuelle Messung
B	Vollständiger Stopp des Geräts

Anmerkung: Wenn das Gerät nicht benutzt wird, schaltet es sich nach 20 Minuten automatisch ab.

10. AUSTAUSCH DER BATTERIEN

Das Batteriesymbol blinkt, wenn die Batterien entladen sind. In diesem Fall die Batterien austauschen.

- Mit Hilfe eines Kreuzschlitzschraubendrehers den Batteriefachdeckel entfernen.
- Die 2 Batterien 1.5 V „AAA“ unter Beachtung der Polarität durch neue ersetzen.
- Den Batteriedeckel wieder anbringen und die Befestigungsschrauben so festziehen, dass der Deckel mit dem Rand des Batteriefachs bündig ist.

11. VORSCHRIFTSMÄSSIGE PRÜFUNG

Die neuen Geräte werden mit einer Kalibrierbescheinigung geliefert. Dieses Dokument enthält die bei der Einstellung erzielten Werte und bescheinigt, dass das Messgerät gemäß einem internen Verfahren auf einem Kalibrierstand eingestellt wurde, dessen Kraftaufnehmer auf das Normal des Internationalen Einheitensystems (SI) rückgeführt werden kann.

Tractel® empfiehlt eine jährliche Kalibrierung aller Geräte.

12. WARTUNG

Der dynafor™ LLZ2 erfordert abgesehen von der regelmäßigen Reinigung mit einem trockenen Lappen keine spezielle Wartung.


13. LAGERUNG, TRANSPORT, AUSMUSTERUNG

Lagerung: Das Gerät in der Originalverpackung lagern, nachdem zuvor die Batterien aus dem Messgerät entfernt wurden. An einem trockenen und temperierten Ort lagern.

Transport: Das Gerät in der Originalverpackung transportieren.

Ausmusterung: Die Ausmusterung des Geräts muss gemäß den im Einsatzland geltenden Vorschriften erfolgen. Für die Länder, in denen die europäischen Vorschriften gelten, sei darauf hingewiesen, dass die Zugkraftmessgeräte nicht den Richtlinien „WEEE“ und „RoHS“ unterliegen.

14. STÖRUNGSBESEITIGUNG

Funktionsstörungen	Mögliche Ursachen	Abhilfe
Keine Nullstellung	Tara-Funktion aktiviert.	Die Tara-Funktion deaktivieren und den „BRUTTO“-Messwert anzeigen.
	Bleibende Verformung des Messgeräts aufgrund eines Handhabungsfehlers; extreme Überlast oder Druckbeanspruchung.	Das Gerät muss vor der weiteren Benutzung vom Hersteller geprüft werden.
Das Messgerät lässt sich nicht einschalten	Batterien entladen.	Batterien ersetzen.
	Elektronik schadhaft.	Hilfe vom Hersteller oder Kundendienst anfordern.
Keine Anzeige oder inkohärente Anzeige	Funktionsstörung des Messgeräts oder seiner Elektronik.	Neuinitialisieren: Messgerät aus- und wieder einschalten. Falls die Funktionsstörung fortbesteht, Hilfe vom Hersteller oder Kundendienst anfordern.
Störung im Bereich der Linearität oder Präzision	Funktionsstörung des Messgeräts oder seiner Elektronik.	Hilfe vom Hersteller oder Kundendienst anfordern.
	Messgerät ist Druck oder Torsionskräften ausgesetzt.	Die Druckbeanspruchung des Messgeräts beseitigen.
	Negatives Ungleichgewicht der Dehnmessstreifen-Brücke.	Hilfe vom Hersteller oder Kundendienst anfordern.

15. EG-BAUMUSTERPRÜFBESCHEINIGUNG (MUSTER)

Prescrizioni prioritarie	54
Definizioni e pittogrammi	55
1. Presentazione	56
2. Principio di funzionamento	56
3. Descrizione e marcatura	56
4. Disposizioni applicate.....	56
5. Specifiche tecniche.....	57
5.1. Sensore e visualizzatore	57
5.2. Accessori in opzione	58
5.2.1. Maniglie.....	58
5.2.2. Ganci orientabili	58
6. Installazione, utilizzo e disinstallazione.....	58
6.1. Installazione.....	58
6.2. Utilizzo.....	58
6.3. Disinstallazione	58
6.4. Divieto di utilizzo	59
7. Indicazione di sovraccarico	59
8. Messa in servizio.....	59
8.1. Posizionamento delle pile	59
8.2. Avvio dell'apparecchio	59
8.3. Zero automatico	59
9. Funzioni.....	60
9.1. Funzione Tara	60
9.2. Funzione carico di picco	60
9.3. Cambiamento di unità.....	60
9.4. Stop	60
10. Sostituzione delle pile.....	60
11. Verifica regolamentare	61
12. Manutenzione	61
13. Stoccaggio, trasporto, smaltimento	61
14. Anomalie di funzionamento e rimedi.....	61
15. Certificato CE tipo (modulo).....	61

PRESCRIZIONI PRIORITARIE

1. Prima di installare e di utilizzare questo apparecchio, è indispensabile, per la sua sicurezza di utilizzo e la sua efficacia, leggere attentamente il presente manuale ed attenersi alle sue indicazioni. Una copia del presente manuale deve essere a disposizione di ogni operatore. Copie supplementari possono essere fornite su richiesta.
2. Non utilizzare questo apparecchio se una delle targhette fissate su detto apparecchio, o su uno dei suoi accessori, o se una delle sue marcature, come indicato alla fine del presente manuale non è più presente o leggibile. Delle etichette identiche possono essere fornite su richiesta e devono essere posizionate prima di continuare ad utilizzare l'apparecchio.
3. Accertatevi che le persone alle quali affidate l'utilizzo di questo apparecchio ne conoscano bene il funzionamento ed siano in grado di assumere le esigenze di sicurezza richieste da tale funzionamento per l'utilizzo interessato. Il presente manuale deve essere messo a sua disposizione. Preservate il vostro materiale da qualsiasi intervento non controllato.
4. Il posizionamento e la messa in funzione di questo apparecchio devono essere eseguiti in condizioni che garantiscono la sicurezza dell'installatore conformemente alla normativa applicabile.
5. Prima di ogni utilizzo dell'apparecchio, verificare che sia in buone condizioni apparenti nonché gli accessori utilizzati con esso. Non utilizzare mai un apparecchio che non sia in apparente buono stato. Rinviare l'apparecchio al fabbricante per una verifica se presenta anomalie di funzionamento non legate allo stato delle pile.
6. Preservate l'apparecchio da qualsiasi urto, in particolare sul dispositivo di visualizzazione.
7. Questo apparecchio non deve mai essere utilizzato per operazioni diverse da quelle descritte nel presente manuale. Non deve mai essere utilizzato per un carico superiore al carico massimo di utilizzo indicato sull'apparecchio. Non deve mai essere utilizzato in atmosfera esplosiva.
8. Questo apparecchio non deve mai essere utilizzato in una linea di sollevamento di persone senza che l'utilizzatore abbia verificato l'applicazione dei coefficienti di utilizzo richiesti per la sicurezza delle persone, e in maniera più generale l'applicazione della normativa di sicurezza applicabile alla linea di carico nella quale è interposto.
9. Tractel® esclude qualsiasi responsabilità per il funzionamento di questo apparecchio in una configurazione di montaggio non descritta nel presente manuale.
10. Qualsiasi modifica del dispositivo o eliminazione di pezzi che ne fanno parte, al di fuori del controllo di Tractel®, esonerano Tractel® da ogni responsabilità.
11. Ogni operazione di smontaggio di questo apparecchio non descritta nel presente manuale, o ogni riparazione eseguita fuori dal controllo di Tractel® esonera Tractel® dalla sua responsabilità, in particolare in caso di sostituzione di pezzi originali con ricambi di altra provenienza.
12. Un dinamometro dynafor™ è un accessorio di sollevamento, deve quindi essere rispettata la normativa di sicurezza applicabile a questa categoria di dispositivo.
13. In caso di arresto definitivo di utilizzazione, scartare l'apparecchio in condizioni che ne impediscano il suo utilizzo. Rispettare la regolamentazione relativa alla tutela dell'ambiente.
14. Omologato secondo la normativa europea, questo apparecchio deve essere verificato conforme alla normativa di qualsiasi altro paese dove può essere utilizzato, prima della sua messa in servizio e del suo utilizzo. Conformarsi a questa normativa.

DEFINIZIONI E PITTOGRAMMI

Definizioni :

In questo manuale, i seguenti termini indicano:

« Prodotto » : Elemento o insieme di equipaggiamento definito sulla prima pagina di copertina fornito completo in versione standard, o nei vari modelli descritti.

« Installazione » : Insieme di tutte le operazioni necessarie per portare alla messa in servizio (o di collegamento ad altri elemento per la messa in servizio) del prodotto completo, a partire dallo stato nel quale è stato fornito.

« Utilizzatore » : Persona o servizio responsabile della gestione e della sicurezza di utilizzo del prodotto descritto nel manuale.

« Tecnico » : Persona qualificata, incaricata delle operazioni di manutenzione descritte e autorizzate all'utilizzatore dal manuale, che è competente e conosce bene il prodotto.

« Operatore » : Persona o servizio che opera nell'utilizzo del prodotto, conformemente alla destinazione dello stesso.

« CM » : Campo di misura (piena scala).

« CMU » : Carico Massimo di Utilizzo.

Pittogrammi utilizzati in questo manuale:



« PERICOLO » : Commenti destinati ad evitare i danni alle persone, in particolare le ferite mortali, gravi o leggere, nonché all'ambiente.



« IMPORTANTE » : Commenti destinati ad evitare un guasto o un danno del prodotto, ma che non pone direttamente in pericolo la vita o la salute dell'operatore né di altre persone, né un danno all'ambiente.



« NOTA » : Commenti relativi alle precauzioni necessarie da seguire per garantire un'installazione, un utilizzo e una manutenzione efficaci e comodi.



: Lettura delle istruzioni di utilizzo e di manutenzione obbligatoria.

1. PRESENTAZIONE

I dinamometri dynafor™ LLZ2 sono dei sensori di sforzo di precisione (0.3% EM) per la misura delle forze e l'indicazione dei carichi. La gamma di capacità va da 1 t a 20 t.

Il materiale è fornito con le sue pile in una valigetta contenente:

- a) Il dinamometro LLZ2.
- b) Un manuale d'istruzioni per l'uso e di manutenzione.
- c) Un'attestazione di taratura.
- d) Una dichiarazione di conformità CE.

2. PRINCIPIO DI FUNZIONAMENTO

Il principio di funzionamento del dynafor™ LLZ2 si basa sulla misura, tramite estensimetro dell'allungamento, nel suo limite elastico, di un corpo metallico sottoposto a forze di trazione.


L'apparecchio opera in qualunque direzione.

Un segnale elettrico proporzionale al carico è generato dagli estensimetri integrati al sensore. Questo segnale è trattato da un analizzatore a microprocessore prima di essere visualizzato sullo schermo LCD integrato all'apparecchio.

3. DESCRIZIONE E MARCATURA

Vedi figura 1.

A	Modello
B	N. di serie
C	Capacità
D	Precisione
E	T3 Tasto Carico di picco
F	T2 Tasto Tara
G	T1 Tasto On/Off
H	Marchio del prodotto
I	Corpo del sensore
J	Alesaggio per maniglia
K	Schermo LCD
L	Nome del fabbricante
M	Coperchio del vano pile
N	Vite di fissaggio del coperchio M

 « **NOTA** » : Tutte le indicazioni e etichette apposte dal fabbricante sul prodotto devono essere conservate totalmente leggibili. In caso di scomparsa o deterioramento, sostituire queste indicazioni ed etichette prima di continuare ad utilizzare l'apparecchio. Tractel® può fornire nuovi supporti di marcatura su richiesta.

4. DISPOSIZIONI APPLICATE

- Direttiva europea: 2006/42/CE
- Direttiva CEM: 2004/108/CE

5. SPÉCIFICHE TECNICHE

5.1. Sensore e visualizzatore

Vedi figura 2.

A	Valore della misura
B	Segno della misura
C	Spia NETTO (Valore netto della misura)
D	Spia LORDO (Valore lordo della misura)
E	Spia Carico di picco
F	Spia batteria
G	Spia Unità Lbs
H	Spia Unità Kg
I	Spia Unità daN
J	Punto decimale

Vedi figura 3.

MODELLO		LLZ2 1 t	LLZ2 3.2 t	LLZ2 6.3 t	LLZ2 12.5 t	LLZ2 20 t
Carico massimo di utilizzo.	t	1	3.2	6.3	12.5	20
Carico di prova	t	1.5	4.8	9.6	18.75	30
Coefficiente di sicurezza		> 4				
Precisione	+/- %	0.3% EM				
	+/- kg	3	9.6	18.9	37.5	60
Incremento	kg	1	5	10	20	50
Visualizzazione massima	%	110% di CMU				
Fattore di conversione		1 kg = 0.98083 daN = 2.20462 lbs				
Filtraggio degli effetti dinamici tramite calcolo di media mobile su 2 secondi						
Altezza delle cifre	mm	17.8				
Autonomia	h	250				
Peso	kg	0.75	0.93	1.44	3.22	5.1
Protezione IP		IP 65				
T° di utilizzo		Da -20°C a +50°C				
Materiale Sensore		Alluminio				
Dimensioni mm	A	191	191	236	277	342
	B	164	164	184	226	264
	C	22	22	28	42	54
	D	83.5	99.5	121.5	120.5	147
	E	22	22	22	45	45
	F	19.8	19.8	19.8	40.5	40.5
	G	36.4	36.4	36.4	59.4	59.4
	H	37.6	44.8	54.7	60	73.5

5.2. Accessori in opzione

5.2.1. Maniglie

Per il montaggio del dynafor™ LLZ2 in una linea di trazione, è possibile utilizzare qualunque tipo di maniglia conforme alla regolamentazione applicabile, a condizione che rispetti la capacità massima del dynafor™ LLZ2.

Vedi figura 4.

CMU LLZ2	CMU Maniglia	A mm	B mm	C mm	D mm	E mm	kg
1 t e 3.2 t	3.25 t	42	16	60	20	27	0.6
6.3 t	6.5 t	58	22	84	25	37	1.4
12.5 t	13.5 t	89	35	132	38	57	4.4
20 t	25 t	110	50	178	50	73	14

5.2.2. Ganci orientabili

Il dynafor™ LLZ2 può essere dotato di ganci orientabili che facilitano l'aggancio dei carichi.

Vedi figura 5.

LLZ2	Tipo	A	B	C	D	E	F	G	H	I	kg
1 t e 3.2 t	A	26	33	185	20	32	49	118	43	23	3.2
6.3 t	B	33	48	277.5	25	50	74	166	70	35	9.6
12.5 t	C	60	70	320.5	41	58	80	213	85	42.5	17.4
20 t	C	72	86	387	50	76	104	270	110	55	31.5

6. INSTALLAZIONE, UTILIZZO E DISINSTALLAZIONE



« **PERICOLO** » : L'utilizzatore dovrà aver cura di affidare l'installazione del prodotto ad un tecnico. L'utilizzatore si accerterà che l'operatore abbia letto attentamente il presente manuale d'istruzioni per l'uso e di manutenzione prima di utilizzare l'apparecchio.

6.1. Installazione

All'atto dell'installazione, è essenziale:

- accertarsi della sufficiente resistenza del o dei punti di ancoraggio della linea di carico, a seconda della forza che verrà applicata.
- accertarsi della compatibilità degli accessori di ancoraggio delle due estremità del dinamometro e della loro conformità alla normativa applicabile.
- bloccare correttamente le maniglie, avvitandole a fondo nella loro sede e accertarsi della presenza e delle buone condizioni di funzionamento della linguetta di sicurezza dei ganci.
- rispettare l'allineamento del sensore nella linea di forza.

6.2. Utilizzo

Utilizzare il dynafor™ LLZ2 soltanto in trazione.

L'apparecchio può essere utilizzato in qualsiasi direzione, compreso orizzontalmente.

Il dynafor™ LLZ2 funziona correttamente con temperature comprese tra -20°C e +50°C. Per un utilizzo oltre queste temperature, prevedere una protezione termica dell'apparecchio.

Vedi figura 6.

6.3. Disinstallazione

Prima della disinstallazione dell'apparecchio, accertarsi dell'assenza di qualunque forza di trazione.

6.4. Divieto di utilizzo

E' VIETATO:

- Utilizzare il dynafor™ LLZ2 in una linea di sollevamento di persone senza aver eseguito una specifica analisi dei rischi.
- Modificare il corpo dell'apparecchio mediante lavorazione, foratura o altri procedimenti.
- Utilizzare i dynafor™ superandone la loro CMU.
- Saldare all'arco con il dinamometro nel circuito di massa.
- Smontare o aprire il sensore.
- Utilizzare l'apparecchio per operazioni diverse da quelle descritte nel presente manuale.
- Utilizzare il sensore se esiste un rischio che sia sottoposto a carichi in compressione, flessione o torsione.
- Utilizzare il sensore in un ambiente fortemente corrosivo.
- Utilizzare il sensore fuori dalla fascia di temperatura compresa tra -20°C e -50°C.
- Utilizzare il sensore se ha subito un carico superiore a 110% della CMU.

7. INDICAZIONE DI SOVRACCARICO



Se il carico applicato al sensore supera la capacità massima dell'apparecchio del 10% (esempio: un 1 t caricato a 1.1 t), il display indica un messaggio di stato di sovraccarico « -HI - » rappresentato qui a lato.



« PERICOLO » :

In caso di sovraccarico, è imperativo rilasciare completamente la forza applicata al sensore e verificare l'azzeramento dell'apparecchio.

L'indicazione di un valore di forza in assenza di qualunque sollecitazione rivela una deformazione permanente dell'apparecchio. In tal caso, far verificare obbligatoriamente l'apparecchio dal fabbricante prima di continuare ad utilizzarlo.

8. MESSA IN SERVIZIO

8.1. Posizionamento delle pile.

Le 2 pile 1.5 V « AAA » vengono installate in fabbrica.

Per attivare le pile, rimuovere la linguetta isolante che fuoriesce dal vano pile.

Per la futura sostituzione delle pile, riportarsi al capitolo 10.

8.2. Avvio dell'apparecchio

Vedi figura 7.

Riferimento	Denominazione
A	Controllo delle cifre
B	Capacità
C	Versione del programma
D	Data dell'ultima taratura (mm.aa)
E	Misura in corso

8.3. Zero automatico

All'avvio del dynafor™ LLZ2, il display indicherà « 0 » fin tanto che lo sforzo misurato sarà inferiore al 10% della CMU dell'apparecchio.

9. FUNZIONI

9.1. Funzione Tara

Vedi figura 8.

Riferimento	Denominazione
A	Peso con gli accessori
B	Tara eseguita
C	Sollevere un carico = Peso netto
D	1 impulso Peso Netto <> peso Lordo

Nota: Quando la funzione tara è attivata, una diminuzione del carico può all'occorrenza fare passare la visualizzazione in negativo.

9.2. Funzione carico di picco

Vedi figura 9.

Riferimento	Denominazione
A	Misura in corso
B	Attivazione della funzione Carico di Picco
C	Il valore picco della misura rimane visualizzato
D	Disattivazione della funzione Carico di Picco

Note:

- La funzione tara è accessibile in modalità carico di picco.
- In modalità carico di picco, la frequenza di lettura passa da 3 Hz a 32 Hz.

9.3. Cambiamento di unità

Vedi figura 10.

Mantenere T3 premuto per fare scorrere le unità, rilasciare T3 per selezionare l'unità.

9.4. Stop

Vedi figura 11.

Riferimento	Denominazione
A	Misura in corso
B	Arresto completo dell'apparecchio

Nota: Se non è sollecitato, l'apparecchio si spegne automaticamente dopo 20 minuti.

10. SOSTITUZIONE DELLE PILE

La spia batteria lampeggia quando esse sono scariche. Procedere alla loro sostituzione.

- Con un cacciavite a croce, smontare il coperchio del vano pile.
- Sostituire le 2 pile 1.5 V « AAA » con pile nuove rispettando le polarità.
- Rimontare il coperchio delle pile e stringere le viti di fissaggio in modo che il coperchio sia allo stesso livello con il bordo del vano pile.

11. VERIFICA REGOLAMENTARE

Gli apparecchi nuovi sono forniti completi di certificato di taratura. Questo documento indica i valori ottenuti all'atto della taratura e attesta che il sensore è stato tarato, in conformità con una procedura interna, su un banco di calibrazione il cui sensore campione è collegato al campione standard internazionale.

Tractel® consiglia di realizzare un controllo metrologico annuale per ciascun apparecchio.

12. MANUTENZIONE

Il dynafor™ LLZ2 non richiede nessuna manutenzione particolare tranne una pulizia regolare con un panno asciutto.


13. STOCCAGGIO, TRASPORTO, SMALTIMENTO

Stoccaggio: riporre l'apparecchio nel suo imballaggio di origine, dopo aver rimosso le pile del sensore. Conservare in un luogo temperato e asciutto.

Trasporto: trasportare l'apparecchio nel suo imballaggio di origine.

Smaltimento L'apparecchio deve essere smaltito in conformità con la regolamentazione vigente nel paese di utilizzo. Per i paesi sottoposti alla normativa Europea si segnala che i dinamometri non rientrano nel campo di applicazione delle direttive « DEEE » e « RoHS ».

14. ANOMALIE DI FUNZIONAMENTO E RIMEDI

Anomalie	Cause possibili	Azioni
Mancato ritorno allo zero iniziale	Funzione Tara attivata.	Disattivare la funzione Tara e visualizzare il valore « LORDO » della forza.
	Deformazione permanente del sensore a causa di utilizzo erraneo; eccessivo sovraccarico o messa in compressione.	L'apparecchio deve essere verificato presso il fabbricante prima di poter continuare ad utilizzarlo.
Il sensore non si accende	Pile scariche.	Sostituire le pile.
	Elettronica difettosa.	Contattare il servizio assistenza.
Nessuna evoluzione della visualizzazione o visualizzazione incoerente.	Disfunzione del sensore o della relativa elettronica.	Reinizializzare: Spegner e poi accendere il sensore. In caso di persistenza della disfunzione, contattare il servizio assistenza.
Problema di linearità o di precisione.	Disfunzione del sensore o della relativa elettronica.	Contattare il servizio assistenza.
	Sensore che subisce uno sforzo in compressione o in torsione.	Eliminare lo sforzo di compressione sul sensore.
	Squilibrio negativo del ponte dell'estensimetro.	Contattare il servizio assistenza.

15. CERTIFICATO CE TIPO (MODULO)

Instruções prioritárias	63
Definições e pictogramas	64
1. Apresentação	65
2. Princípio de funcionamento	65
3. Descrição e marcação	65
4. Disposições aplicadas	65
5. Especificações técnicas	66
5.1. Sensor e visor	66
5.2. Acessórios opcionais	67
5.2.1. Manilhas	67
5.2.2. Ganchos orientáveis	67
6. Instalação, utilização e desinstalação	67
6.1. Instalação	67
6.2. Utilização	67
6.3. Desinstalação	67
6.4. Proibição de utilização	68
7. Indicação de sobrecarga	68
8. Colocação em serviço	68
8.1. Instalação das pilhas	68
8.2. Colocação em funcionamento do aparelho	68
8.3. Zero automático	68
9. Funções	69
9.1. Função Tara	69
9.2. Função carga de crista	69
9.3. Mudança de unidades	69
9.4. Stop	69
10. Substituição das pilhas	69
11. Verificação regulamentar	70
12. Conservação	70
13. Armazenagem, transporte, eliminação	70
14. Anomalias de funcionamento e soluções	70
15. Certificado de tipo (espécime)	70

INSTRUÇÕES PRIORITÁRIAS

1. Antes de instalar e utilizar este aparelho, é indispensável, para a sua segurança de utilização e a sua eficácia, tomar conhecimento do presente manual e conformar-se às suas prescrições. Um exemplar deste manual deve ser mantido à disposição de todo operador. Exemplares suplementares podem ser fornecidos a pedido.
2. Não utilizar este aparelho se uma das etiquetas fixadas no aparelho, ou num dos seus acessórios, ou se uma das inscrições nele contidas, como indicado no fim do presente manual, estiver ausente ou ilegível. Etiquetas idênticas podem ser fornecidas mediante pedido e devem ser colocadas antes de continuar a utilizar o aparelho.
3. Assegure-se de que toda pessoa a quem confia a utilização deste aparelho conhece o seu manuseio e está apta a assumir as exigências de segurança que este manuseio exige para a utilização em questão. O presente manual deve ser posto à sua disposição. Preserve o seu material de toda intervenção não controlada.
4. A instalação e a colocação em funcionamento deste aparelho devem ser efetuadas em condições que garantam a segurança do instalador, de acordo com a regulamentação aplicável.
5. Antes de cada utilização do aparelho, verificar que está em bom estado aparente, assim como os acessórios utilizados com o aparelho. Nunca utilizar um aparelho que não esteja em bom estado aparente. Devolver o aparelho ao fabricante para revisão se apresentar anomalias de funcionamento não ligadas ao estado das pilhas.
6. Preservar o aparelho de todo choque, em particular sobre o dispositivo de visualização.
7. Este aparelho nunca deve ser utilizado para operações diferentes das descritas neste manual. Nunca deve ser utilizado para uma carga superior à capacidade máxima de utilização indicada no aparelho. Nunca deve ser utilizado numa atmosfera explosiva.
8. Este aparelho não deve ser utilizado numa linha de elevação de pessoas sem que o utilizador tenha verificado a aplicação dos coeficientes de utilização exigidos para a segurança das pessoas, e de modo geral a aplicação da regulamentação de segurança aplicável à linha de carga na qual está inserido.
9. A Tractel® exime-se de qualquer responsabilidade pelo funcionamento deste aparelho numa configuração de montagem não descrita no presente manual.
10. Qualquer modificação do aparelho fora do controlo da Tractel®, ou supressão de qualquer peça que faça parte do mesmo, exonera a Tractel® da sua responsabilidade.
11. Toda operação de desmontagem deste aparelho não descrita neste manual, ou toda reparação efetuada fora do controlo da Tractel® eximem a Tractel® da sua responsabilidade, especialmente em caso de substituição de peças de origem por peças de outra proveniência.
12. Um dinamómetro dynafor™ sendo um acessório de elevação, a regulamentação de segurança aplicável a esta categoria de equipamento deve ser respeitada.
13. Em caso de paragem definitiva da utilização, eliminar o aparelho em condições que impeçam a sua utilização. Respeitar a regulamentação relativa à proteção do meio ambiente.
14. Homologado segundo a regulamentação europeia, este aparelho deve ser verificado conforme à regulamentação de qualquer outro país onde possa ser utilizado, previamente à sua colocação em serviço e utilização. Respeitar esta regulamentação.

DEFINIÇÕES E PICTOGRAMAS

Definições :

Neste manual, os seguintes termos significam:

« Produto » : Elemento ou conjunto de equipamentos definido na primeira página de capa, entregue completo na versão standard, ou nos diferentes modelos descritos.

« Instalação » : Conjunto de todas as operações necessárias para atingir o estado de colocação em serviço do produto completo (ou ligação a outros elementos para a colocação em serviço), a partir do estado em que foi entregue.

« Utilizador » : Pessoa ou serviço responsável pela gestão e pela segurança de utilização do produto descrito no manual.

« Técnico » : Pessoa qualificada, encarregada das operações de manutenção descritas e permitidas ao utilizador pelo manual, que é competente e está familiarizada com o produto.

« Operador » : Pessoa ou serviço operando na utilização do produto de acordo com a destinação deste.

« EM » : Amplitude de medição (escala completa).

« CMU » : Carga Máxima de Utilização.

Pictogramas utilizados neste manual:



« **PERIGO** » : Comentários destinados a evitar danos às pessoas, nomeadamente ferimentos mortais, graves ou leves, assim como danos ao meio ambiente.



« **IMPORTANTE** » : Comentários destinados a evitar uma falha ou um dano ao produto, mas sem colocar diretamente em perigo a vida ou a saúde do operador nem de outras pessoas, nem causar danos ao meio ambiente.



« **NOTA** » : Comentários relativos às precauções necessárias a observar para assegurar uma instalação, utilização e manutenção eficazes e cómodas.



: Leitura do manual de utilização e conservação obrigatória.

1. APRESENTAÇÃO

Os dinamómetros dynafor™ LLZ2 são sensores de esforço de precisão (0.3% EM) para a medição das forças e a indicação de cargas. A gama de capacidade estende-se de 1 t a 20 t.

O material é entregue com as suas pilhas numa maleta que contém:

- O dinamómetro LLZ2.
- Um manual de instruções de utilização e conservação.
- Um atestado de ajustamento.
- Uma declaração de conformidade CE.

2. PRINCÍPIO DE FUNCIONAMENTO

O princípio de funcionamento do dynafor™ LLZ2 baseia-se na medição por medidores de esforço do alongamento, no seu limite elástico, de um corpo metálico submetido a esforços de tração.


O aparelho funciona em todas as direções.

Um sinal elétrico proporcional à carga é gerado pelos medidores de esforço integrados no sensor. Este sinal é processado por um analisador de microprocessador antes de ser visualizado no ecrã LCD integrado no aparelho.

3. DESCRIÇÃO E MARCAÇÃO

Ver figura 1

A	Modelo
B	Nº de série
C	Capacidade
D	Precisão
E	T3 Botão Carga de crista
F	T2 Botão Tara
G	T1 Botão On/Off
H	Marca do produto
I	Corpo do sensor
J	Alesagem para manilha
K	Ecrã LCD
L	Nome do fabricante
M	Tampa do alojamento pilhas
N	Parafuso de fixação da tampa M

 « **NOTA** »: Todas as indicações e etiquetas colocadas no produto pelo fabricante devem ser mantidas inteiramente legíveis. Em caso de perda ou deterioração, substituir estas indicações e etiquetas antes de continuar a utilizar o aparelho. A Tractel® pode fornecer novos suportes de marcação, a pedido.

4. DISPOSIÇÕES APLICADAS

- Diretiva europeia: 2006/42/CE
- Diretiva CEM: 2004/108/CE

5. ESPECIFICAÇÕES TÉCNICAS

5.1. Sensor e visor

Ver figura 2

A	Valor da medida
B	Sinal da medida
C	Indicador LÍQUIDO (Valor Líquido da medida)
D	Indicador BRUTO (Valor Bruto da medida)
E	Indicador Carga de crista
F	Indicador bateria
G	Indicador Unidade Lbs
H	Indicador Unidade kg
I	Indicador Unidade daN
J	Ponto decimal

Ver figura 3

MODELO		LLZ2 1 t	LLZ2 3.2 t	LLZ2 6.3 t	LLZ2 12.5 t	LLZ2 20 t
Carga máxima de Utilização	t	1	3.2	6.3	12.5	20
Carga de prova	t	1.5	4.8	9.6	18.75	30
Coeficiente de segurança		> 4				
Precisão	+/- %	0.3% EM				
	+/- kg	3	9.6	18.9	37.5	60
Incremento	kg	1	5	10	20	50
Visualização Máxima	%	110% da CMU				
Fator de conversão		1 kg = 0.98083 daN = 2.20462 lbs				
Filtragem dos efeitos dinâmicos por cálculo da média deslizante sobre 2 segundos						
Altura dos dígitos	mm	17.8				
Autonomia	H	250				
Peso	kg	0.75	0.93	1.44	3.22	5.1
Protecção IP		IP 65				
T° de utilização		De -20°C a +50°C				
Material do Sensor		Alumínio				
Dimensões mm	A	191	191	236	277	342
	B	164	164	184	226	264
	C	22	22	28	42	54
	D	83.5	99.5	121.5	120.5	147
	E	22	22	22	45	45
	F	19.8	19.8	19.8	40.5	40.5
	G	36.4	36.4	36.4	59.4	59.4
	H	37.6	44.8	54.7	60	73.5

5.2. Acessórios opcionais

5.2.1. Manilhas

Para a montagem do dynafor™ LLZ2 numa linha de tração, qualquer manilha conforme à regulamentação aplicável pode ser utilizada, desde que esteja em conformidade com a capacidade máxima do dynafor™ LLZ2.

Ver figura 4

CMU LLZ2	CMU Manilha	A mm	B mm	C mm	D mm	E mm	kg
1 t e 3.2 t	3.25 t	42	16	60	20	27	0.6
6.3 t	6.5 t	58	22	84	25	37	1.4
12.5 t	13.5 t	89	35	132	38	57	4.4
20 t	25 t	110	50	178	50	73	14

5.2.2. Ganchos orientáveis

O dynafor™ LLZ2 pode ser equipado com ganchos orientáveis que facilitam a fixação de cargas.

Ver figura 5

LLZ2	Tipo	A	B	C	D	E	F	G	H	I	kg
1 t e 3.2 t	A	26	33	185	20	32	49	118	43	23	3.2
6.3 t	B	33	48	277.5	25	50	74	166	70	35	9.6
12.5 t	C	60	70	320.5	41	58	80	213	85	42.5	17.4
20 t	C	72	86	387	50	76	104	270	110	55	31.5

6. INSTALAÇÃO, UTILIZAÇÃO E DESINSTALAÇÃO



« **PERIGO** »: O utilizador deverá confiar a instalação do produto a um técnico. O utilizador deve assegurar-se de que o operador tomou conhecimento do presente manual de Instruções de utilização e conservação antes de utilizar o aparelho.

6.1. Instalação

Aquando da instalação é imperativo:

- assegurar-se da resistência suficiente do ou dos pontos de amarração da linha de carga em função da força que será aplicada.
- assegurar-se da compatibilidade dos acessórios de amarração das duas extremidades do dinamómetro e da sua conformidade à regulamentação aplicável.
- bloquear corretamente as manilhas, aparafusando até o fundo o seu pino e assegurar-se da presença e do bom estado de funcionamento da lingueta de segurança dos ganchos.
- respeitar o alinhamento do sensor na linha de força.

6.2. Utilização

Utilizar o dynafor™ LLZ2 unicamente em tração.

O aparelho pode ser utilizado em todas as orientações incluindo a horizontal.

O dynafor™ LLZ2 funciona corretamente numa faixa de temperatura de -20°C a +50°C. Para uma utilização para além destas temperaturas, uma proteção térmica do aparelho deverá ser prevista.

Ver figura 6

6.3. Desinstalação

Aquando da desinstalação do aparelho, assegurar-se previamente da supressão de todo esforço de tração.

6.4. Proibição de utilização

É PROIBIDO:

- Utilizar o dynafor™ LLZ2 numa linha de elevação de pessoas sem ter efetuado uma análise de risco específica.
- Modificar por usinagem, perfuração ou outros processos o corpo do aparelho.
- Utilizar os dynafor™ acima da sua CMU.
- Soldar ao arco com o dinamómetro no circuito de massa.
- Desmontar ou abrir o sensor.
- Utilizar o aparelho para operações diferentes das descritas neste manual.
- Utilizar o sensor se houver risco de que seja submetido a cargas de compressão, flexão ou torção.
- Utilizar o sensor num ambiente fortemente corrosivo.
- Utilizar o sensor fora da faixa de temperatura de -20°C a 50°C.
- Utilizar o sensor se tiver sido submetido a uma carga superior a 110% da CMU.

7. INDICAÇÃO DE SOBRECARGA



Quando a carga aplicada ao sensor exceder de 10% a capacidade máxima do aparelho (ex : um 1 t carregado a 1.1 t), a caixa de visualização indica uma mensagem de estado de sobrecarga « - HI - » representada aqui ao lado.



« PERIGO » :

Em caso de sobrecarga, é imperativo aliviar completamente o esforço no sensor e verificar o retorno ao zero do aparelho.

Se o aparelho indicar um valor de esforço embora não seja solicitado, isto significa que ele sofreu uma deformação permanente. Neste caso, é imperativo fazê-lo verificar pelo fabricante antes de continuar a utilizar o aparelho.

8. COLOCAÇÃO EM SERVIÇO

8.1. Instalação das pilhas

As 2 pilhas 1.5 V « AAA » foram instaladas na fábrica.

Retirar a lingueta isolante que ultrapassa do compartimento das pilhas para as ativar.

Para uma futura substituição das pilhas, referir-se ao capítulo 10.

8.2. Colocação em funcionamento do aparelho

Ver figura 7

Item	Designação
A	Controlo dos dígitos
B	Capacidade
C	Versão do programa
D	Data da última calibração (mm.aa)
E	Medição em curso

8.3. Zero automático

À colocação em funcionamento do dynafor™ LLZ2, o visor indicará « 0 » desde que o esforço medido seja inferior a 10% da CMU do aparelho.

9. FUNÇÕES

9.1. Função Tara

Ver figura 8

Item	Designação
A	Peso com os acessórios
B	Tara efetuada
C	Elevar uma carga = Peso Líquido
D	1 impulso Peso Líquido <> peso Bruto

Nota: Quando a função tara está ativada, uma diminuição da carga pode eventualmente fazer passar a visualização a um valor negativo

9.2. Função carga de crista

Ver figura 9

Item	Designação
A	Medição em curso
B	Ativação da função Carga de Crista
C	O valor de crista da medição permanece visualizado
D	Desativação da função Carga de Crista

Notas:

- A função tara está acessível no modo carga de crista.
- No modo carga de crista, a frequência de leitura passa de 3 Hz a 32 Hz.

9.3. Mudança de unidades

Ver figura 10

Manter T3 pressionado para fazer desfilas as unidades, soltar T3 para seleccionar a unidade.

9.4. Stop

Ver figura 11

Item	Designação
A	Medição em curso
B	Paragem completa do aparelho

Nota: Se não for solicitado, o aparelho apagar-se-á automaticamente após 20 minutos.

10. SUBSTITUIÇÃO DAS PILHAS

O indicador luminoso da bateria fica intermitente quando estas estão descarregadas. Proceder então à sua substituição.

- Utilizando uma chave de parafuso cruciforme, desmontar a tampa da caixa das pilhas.
- Substituir as 2 pilhas 1.5 V « AAA » por pilhas novas, respeitando as polaridades.
- Reinstalar a tampa das pilhas e apertar o parafuso de fixação de maneira a que a tampa fique nivelada com o bordo da caixa das pilhas.

11. VERIFICAÇÃO REGULAMENTAR

Os aparelhos novos são entregues acompanhados de um atestado de ajustamento. Este documento indica os valores obtidos aquando do ajustamento e atesta que o sensor foi ajustado, segundo um procedimento interno, num banco de calibração cujo sensor de aferição está ligado ao aferidor padrão internacional. A Tractel® preconiza um controlo metrológico anual de cada aparelho.

12. CONSERVAÇÃO

O dynafor™ LLZ2 não necessita nenhuma conservação particular, salvo uma limpeza regular com um pano seco.


13. ARMAZENAGEM, TRANSPORTE, ELIMINAÇÃO

Armazenagem: colocar o aparelho na sua embalagem de origem, depois de ter retirado as pilhas do sensor. Conservar num local seco e temperado.

Transporte: transportar o aparelho na sua embalagem de origem.

Eliminação A eliminação do aparelho deve sempre ser realizada de acordo com a regulamentação em vigor no país de utilização Para os países sujeitos à regulamentação europeia, sinalizamos que os dinamómetros não entram no âmbito das diretivas « DEEE » e « RoHS ».

14. ANOMALIAS DE FUNCIONAMENTO E SOLUÇÕES

Anomalias	Causas possíveis	Soluções
Não retorno ao zero inicial	Função Tara ativada.	Desativar a função Tara e visualizar o valor « BRUTO » do esforço.
	Deformação permanente do sensor devido a um erro de manuseamento; sobrecarga excessiva ou compressão.	O aparelho deve ser objeto de uma verificação pelo fabricante antes de continuar a ser utilizado.
O sensor não acende	Pilhas descarregadas.	Substituir as pilhas.
	Eletrónica defeituosa.	Contatar o serviço pós-venda.
A visualização não evolui ou é incoerente.	Mau funcionamento do sensor ou da sua eletrónica.	Reinicializar: Desligar e voltar a ligar o sensor. Se o mau funcionamento persistir, contatar o serviço pós-venda.
Problema de linearidade ou de precisão.	Mau funcionamento do sensor ou da sua eletrónica.	Contatar o serviço pós-venda.
	O sensor é submetido a um esforço de compressão ou torção.	Eliminar o esforço de compressão sobre o sensor.
	Desequilíbrio negativo da ponte de medição.	Contatar o serviço pós-venda.

15. CERTIFICADO DE TIPO (ESPÉCIME)

Generelle instruksjer.....	72
Definisjoner og piktogrammer	73
1. Beskrivelse	74
2. Funksjonsprinsipp	74
3. Beskrivelse og merking	74
4. Gjeldende bestemmelser.....	74
5. Tekniske spesifikasjoner	75
5.1. Sensor og display-enhet.....	75
5.2. Valgfritt tilleggsutstyr	76
5.2.1. Sjakler	76
5.2.2. Dreibare kroker	76
6. Installasjon, bruk og demontering.....	76
6.1. Installasjon	76
6.2. Bruk	76
6.3. Demontering	76
6.4. Bruksforbud.....	77
7. Overbelastningsindikator	77
8. Idriftsetting.....	77
8.1. Sette batteriene på plass.....	77
8.2. Idriftsetting av apparatet	77
8.3. Automatisk nullstilling.....	77
9. Funksjoner	78
9.1. Tarafunksjon	78
9.2. Toppbelastnings-funksjon.....	78
9.3. Skifte av enhet	78
9.4. Stopp	78
10. Skifte ut batteriene	78
11. Lovbestemt kontroll	79
12. Vedlikehold	79
13. Oppbevaring, transport, kassering.....	79
14. Driftsproblemer og løsninger	79
15. Typesertifikat (eksemplar)	79

NO

GENERELLE INSTRUKSER

1. Før dette apparatet installeres og tas i bruk, er det helt nødvendig for sikkerheten og apparatets effektivitet ved bruk å ha lest denne manualen nøye, og å overholde instruksene i den. Et eksemplar av denne manualen må være tilgjengelig for enhver operatør. Ekstra eksemplarer kan fås på forespørsel.
2. Dette apparatet må ikke brukes dersom en av merkelappene som er festet på apparatet, eller på et av apparatets tilleggsutstyr, ikke lenger er leselige. Som angitt bakerst i manualen, gjelder det samme for de graverte indikasjonene dersom disse ikke lenger er tilstede eller er uleselige. Identiske merkelapper kan leveres på forespørsel, og må festes på apparatet før dette tas i bruk igjen.
3. Forsikre deg om at enhver person som du tiltror bruken av dette apparatet til, vet hvordan det skal brukes, og er i stand til å ha ansvaret for de sikkerhetskrav som denne bruken krever for det aktuelle arbeidet. Denne manualen må være tilgjengelig for brukeren. Beskytt materiellet mot ehvert ukontrollert inngrep.
4. Installasjon og igangsetting av dette apparatet må kun utføres innenfor de betingelser som ivaretar installatørens sikkerhet i overensstemmelse med gjeldende regelverk.
5. Før hver bruk, sjekk at både apparatet og det tilleggsutstyret som brukes sammen med det, er i god synlig stand. Bruk aldri et apparat som ikke er i god synlig stand. Returner apparatet til fabrikanten for revisjon dersom det viser tegn på unormal funksjon som ikke er knyttet til batterienes ladestand.
6. Beskytt apparatet mot slag og støt, spesielt mot displayet.
7. Dette apparatet må aldri brukes til andre operasjoner enn de som blir beskrevet i denne manualen. Det må aldri brukes til en last som er større enn den maksimale brukslasten som er angitt på apparatet. Det må aldri brukes i eksplosive omgivelser.
8. Dette apparatet må ikke brukes på en linje for løfting av personer uten at applikasjonen av de påkrevde brukskoeffisienter for personsikkerhet er blitt sjekket, samt applikasjonen av gjeldende sikkerhetsregler for den lastlinjen hvor det er integrert.
9. Tractel® frasier seg ethvert ansvar for funksjonen til dette apparatet dersom det befinner seg i en monteringskonfigurasjon som ikke er beskrevet i denne manualen.
10. Enhver modifikasjon av apparatet utenfor Tractels® kontroll, eller fjerning av deler som inngår i apparatet, fritar Tractel® fra ethvert ansvar.
11. Enhver demonteringsoperasjon av dette apparatet som ikke blir beskrevet i denne manualen, eller enhver reparasjon som er blitt utført utenfor Tractels® kontroll, fritar Tractel® fra deres ansvar, spesielt i tilfelle utskifting av originale deler med deler av andre merker.
12. Da dynafor™ dynamometeret utgjør en del av et løfteutstyr, må de sikkerhetsregler som gjelder for denne utstyrs-kategorien respekteres.
13. Dersom apparatet definitivt ikke skal brukes mer, må det tas ut av drift og kasseres innenfor de betingelser som forbyr enhver videre bruk av apparatet. Gjeldende regelverk for miljøvern må respekteres.
14. Da dette apparatet er godkjent i henhold til det europeiske regelverket, må det, før det settes i gang og tas i bruk i ethvert annet land hvor det kan bli brukt, sjekkes at det er i overensstemmelse med gjeldende regelverk i disse landene. Dette regelverket må respekteres.

DEFINISJONER OG PIKTOGRAMMER

Definisjoner :

I denne manualen, betyr termene nedenfor følgende :

"Produkt": Element eller utstyrsenhet slik det er definert på første side, og levert komplett i standardversjon eller i de andre modellene som blir beskrevet.

"Installasjon" : Alle operasjoner som er nødvendige for å sette det komplette produktet i driftsstand (eller kopling til andre elementer for idriftsetting) med utgangspunkt i den tilstanden produktet var ved levering.

"Bruker" : Person eller avdeling som er ansvarlig for styringen og sikkerheten ved bruk av det produktet som beskrives i denne håndboken.

"Tekniker" : Kvalifisert person med ansvar for de vedlikeholdsoperasjoner som blir beskrevet og tillates for brukeren i henhold til denne manualen, og som er kompetent og godt kjent med produktet.

"Operatør" : Person eller avdeling som opererer innenfor bruken av produktet i overensstemmelse med anvendelsen av denne.

"MO": pas vraiment une abbréviation en norv. Måleområde (full skala).

"MB": pas vraiment une abbréviation en norv. Maksimal brukslast.

Piktogrammer som brukes i denne manualen:



"**FARE**" : Kommentarer som har som mål å unngå personskader, spesielt dødelige, alvorlige eller lette skader, samt skader på miljøet.



"**VIKTIG**" : Kommentarer som har som mål å unngå feil eller skade på produktet, men som ikke setter verken operatørens eller andre personers liv eller helse direkte i fare, ei heller skade på miljøet.



"**MERK**" : Kommentarer angående nødvendig forholdsregler som må følges for å sikre effektiv og enkel installasjon, bruk og vedlikehold.



: Det er obligatorisk å lese bruks- og vedlikeholdsmanualen.

1. BESKRIVELSE

dynafor™ LLZ2 dynamometrene er belastningssensorer (0,3%, MO) til måling av trekkraft og lastindikasjon. Kapasitetsrekkevidden strekker seg fra 1 t til 20 t.

Materiellet leveres med batterier i en koffert som inneholder :

- Dynamometeret LLZ2.
- En bruks- og vedlikeholdsmanual.
- Et kalibreringsbevis.
- En CE samsvarserklæring.

2. FUNKSJONSPRINSIPP

Funksjonsprinsippet for dynafor™ LLZ2 er basert på strekkmåling med spenningsmålere, innenfor dens elastisitetsgrenser, av en metallgjenstand som er underlagt strekkbelastninger.


Apparatet kan arbeide i alle retninger.

Sensoren gir fra seg et elektrisk signal, som genereres av de integrerte strekkmålerne, og som er proporsjonalt med belastningen. Dette signalet behandles av en mikroprosessor-analysator, før det overføres til LCD-skjermen som er integrert i apparatet.

3. BESKRIVELSE OG MERKING

Se figur 1

A	Modell
B	Serienummer
C	Kapasitet
D	Presisjon
E	T3 Toppbelastnings-knapp
F	T2 Tara-knapp
G	T1 On/Off-knapp
H	Produktmerke
I	Sensorkropp
J	Ut boring til sjakkell
K	LCD-skjerm
L	Fabrikantens navn
M	Deksel til batterirom
N	Festeskrue til deksel M

 **"MERK"** : Alle angivelser og merkelapper som er plassert på produktet av fabrikanten, må holdes godt leselige. Dersom angivelsene og merkelappene skulle forsvinne eller bli forringet, må de skiftes ut før apparatet tas i bruk igjen. Tractel® kan levere nye merkelapper på forespørsel.

4. GJELDENE BESTEMMELSER

- Europeisk direktiv: 2006/42/CE
- EMC-direktivet: 2004/108/CE

5. TEKNISKE SPESIFIKASJONER

5.1. Sensor og display-enhet

Se figur 2

A	Målingens verdi
B	Positivt eller negativt fortegn
C	NETTO-indikator (Målingens nettoverdi)
D	BRUTTO-indikator (Målingens bruttoverdi)
E	Topp belastnings-indikator
F	Batteri-indikator
G	Indikator for måleenhet Lbs
H	Indikator for måleenhet kg
I	Indikator for måleenhet daN
J	Desimalpunkt

Se figur 3

MODELL		LLZ2 1 t	LLZ2 3.2 t	LLZ2 6.3 t	LLZ2 12.5 t	LLZ2 20 t
Maksimal brukslast	t	1	3.2	6.3	12.5	20
Testlast	t	1.5	4.8	9.6	18.75	30
Sikkerhetskoeffisient		> 4				
Presisjon	+/- %	0.3% EM				
	+/- kg	3	9.6	18.9	37.5	60
Inkrement	kg	1	5	10	20	50
Maks. display	%	110% av maksimal brukslast				
Konversjonsfaktor		1 kg = 0.98083 daN = 2.20462 lbs				
Filtrering av dynamiske virkninger ved beregning av løpende gjennomsnitt på 2 sekunder						
Tallhøyde	mm	17.8				
Autonomi	h	250				
Vekt	kg	0.75	0.93	1.44	3.22	5.1
IP-beskyttelse		IP 65				
Brukstemperatur		Fra -20°C til +50°C				
Sensormateriale		Aluminium				
Dimensjoner mm	A	191	191	236	277	342
	B	164	164	184	226	264
	C	22	22	28	42	54
	D	83.5	99.5	121.5	120.5	147
	E	22	22	22	45	45
	F	19.8	19.8	19.8	40.5	40.5
	G	36.4	36.4	36.4	59.4	59.4
	H	37.6	44.8	54.7	60	73.5

5.2. Valgfritt tilleggsutstyr

5.2.1. Sjakler

Alle sjakler som er i overensstemmelse med gjeldende regelverk kan brukes til montering av dynafor™ LLZ2 på en trekklinje, så sant den er i samsvar med dynafor™ LLZ2s maksimale kapasitet.

Se figur 4

Maksimal brukslast LLZ2	Maksimal brukslast Sjakkel	A mm	B mm	C mm	D mm	E mm	kg
1 t og 3.2 t	3.25 t	42	16	60	20	27	0.6
6.3 t	6.5 t	58	22	84	25	37	1.4
12.5 t	13.5 t	89	35	132	38	57	4.4
20 t	25 t	110	50	178	50	73	14

5.2.2. Dreibare kroker

dynafor™ LLZ2 kan utstyres med dreibare kroker som gjør det lettere å feste lastene.

Se figur 5

LLZ2	Type	A	B	C	D	E	F	G	H	I	kg
1 t og 3.2 t	A	26	33	185	20	32	49	118	43	23	3.2
6.3 t	B	33	48	277.5	25	50	74	166	70	35	9.6
12.5 t	C	60	70	320.5	41	58	80	213	85	42.5	17.4
20 t	C	72	86	387	50	76	104	270	110	55	31.5

6. INSTALLASJON, BRUK OG DEMONTERING



"FARE": Brukeren skal sørge for at produktet blir installert av en tekniker. Brukeren skal sørge for at operatøren har gjort seg kjent med denne Bruks- og vedlikeholdsmanualen før apparatet tas i bruk.

6.1. Installasjon

Under installasjonen er det svært viktig:

- å forsikre seg om at forankringspunktet eller forankringspunktene på lastlinjen er sterke nok i forhold til den kraften det/de vil bli påført.
- å forsikre seg om at forankringstilbehøret på begge ender av dynamometeret er kompatible, og at de er i overensstemmelse med gjeldende bestemmelser.
- å låse sjaklene riktig ved å skru bolten helt inn, og forsikre seg om at krokenes sikkerhetshaker er på plass og fungerer som de skal.
- å forsikre seg om at sensoren er linjestilt med trekklinjen.

6.2. Bruk

Bruk kun dynafor™ LLZ2 til trekking.

Apparatet kan brukes i alle retninger, også horisontalt.

Dynafor™ LLZ2 fungerer korrekt innenfor et temperaturområde fra -20°C til +50°C. For bruk utenfor dette temperaturområdet, må det forutses varmebeskyttelse til apparatet.

Se figur 6

6.3. Demontering

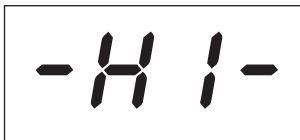
Ved demontering av apparatet må man først forsikre seg om at det ikke lenger er utsatt for trekkbelastning.

6.4. Bruksforbud

DET ER FORBUDT:

- Å bruke dynafor™ LLZ2 på en linje for løfting av personer uten å ha foretatt en spesifikk risikoanalyse.
- Å foreta endringer på apparat kroppen med maskinbearbeiding, boring eller andre prosesser.
- Å bruke dynafor™ ut over den maksimale brukslasten.
- Å foreta buesveising med dynamometeret i den elektriske kretsen.
- Å demontere eller åpne sensoren.
- Å bruke apparatet til andre operasjoner enn de som blir beskrevet i denne manualen.
- Å bruke sensoren dersom det er en risiko for at den utsettes for trykk-, bøyings-, eller vridningsbelastninger.
- Å bruke sensoren i et sterkt korrosivt miljø.
- Å bruke sensoren utenfor temperaturområdet på -20°C til 50°C.
- Å bruke sensoren dersom den har vært gjenstand for en høyere belastning enn 110% av den maksimale brukslasten.

7. OVERBELASTNINGSINDIKATOR



Når den belastningen som påføres sensoren overstiger apparatets maksimumskapasitet med 10% (eks: en 1 t lastet med 1.1 t), viser display-enheten en overbelastningsmelding " - HI - " som vist ved siden av.



"FARE" :

I tilfelle overbelastning er det viktig å fjerne belastningen på sensoren fullstendig, og sjekke at apparatet nullstiller seg igjen.

Dersom apparatet angir en belastningsverdi selv om det ikke blir påført noen belastning, betyr det at det er blitt utsatt for permanent deformasjon. I dette tilfellet er det svært viktig å få sjekket apparatet hos fabrikanten før det tas i bruk igjen.

8. IDRIFTSETTING

8.1. Sette batteriene på plass.

De 2 batteriene av typen 1.5 V "AAA" er blitt installert ved fabrikken. Fjern den isolerende tungen som stikker ut fra batterirommet for å aktivere disse. For senere utskifting av batteriene, se kapittel 10.

8.2. Idriftsetting av apparatet

Se figur 7

Referanse	Beskrivelse
A	Sifferkontroll
B	Kapasitet
C	Programversjon
D	Siste kalibreringsdato (mm.åå)
E	Aktuell måling

8.3. Automatisk nullstilling

Når dynafor™ LLZ2 settes i drift, vil displayet vise "0" forutsatt at den målte belastningen er mindre enn 10% av apparatets maksimale brukslast.

9. FUNKSJONER

9.1. Tarafunksjon

Se figur 8

Referanse	Beskrivelse
A	Vekt med tilleggsutstyr
B	Tara utført
C	Løfte en last. = Nettovekt
D	1 trykk Nettovekt<-> Bruttovekt

Merk: Når tarafunksjonen er aktivert, kan en reduksjon av lasten, i påkommende tilfelle, føre til negativ visning.

9.2. Toppbelastnings-funksjon

Se figur 9

Referanse	Beskrivelse
A	Aktuell måling
B	Aktivering av Toppbelastnings-funksjonen
C	Målingens toppverdi forblir på displayet
D	Deaktivering av Toppbelastnings-funksjonen

Merk:

- Tarafunksjonen er tilgjengelig i toppbelastningsmodus.
- I toppbelastningsmodus skifter avlesningsfrekvensen fra 3 Hz til 32 Hz

9.3. Skifte av enhet

Se figur 10

Hold T3 trykket inn for se alle enhetene. Slipp T3 for å velge enheten.

9.4. Stopp

Se figur 11

Referanse	Beskrivelse
A	Aktuell måling
B	Full stans av apparatet

Merk: Hvis apparatet ikke er i bruk, vil det slå seg automatisk av etter 20 minutter.

10. SKIFTE UT BATTERIENE

Batterilampen blinker når batteriene er utladet. Batteriene må dermed skiftes ut.

- Demonter batteridekselet ved hjelp av en stjerneskrutrekker.
- Skifte ut de 2 batteriene av typen 1.5 V "AAA" med nye batterier. Respekter polaritetene.
- Sett på plass batteridekselet, og skru til festeskruene slik at dekselet berører kanten av batterirommet.

11. LOVBESTEMT KONTROLL

Nye apparater leveres med et kalibreringsbevis. Dette dokumentet inneholder de verdiene som ble oppnådd ved kalibreringen, og attesterer at sensoren er blitt kalibrert i samsvar med en intern prosedyre, på en kalibreringsbenk hvor kalibreringssensoren er koplet til en Internasjonal Standard-kalibrator.

Tractel® anbefaler årlig metrologisk kontroll for hvert apparat.

12. VEDLIKEHOLD

dynafor™ LLZ2 krever ikke noe spesielt vedlikehold utenom regelmessig rengjøring med en tørr klut.


13. OPPBEVARING, TRANSPORT, KASSERING

Oppbevaring: legg apparatet i originalemballasjen etter å ha fjernet batteriene fra sensoren. Oppbevares på et tørt og temperert sted.

Transport: transporter apparatet i originalemballasjen.

Kassering: Enhver kassering av apparatet må foregå i overenstemmelse med gjeldende regelverk i det landet det blir brukt. For land som er underlagt de Europeiske bestemmelsene, er det angitt at dynametrene ikke kommer inn under direktivene "DEEE" og "RoHS".

14. DRIFTSPROBLEMER OG LØSNINGER

Problemer	Mulige årsaker	Løsninger
Ikke tilbake til opprinnelig nullstilling.	Tarafunksjonen aktivert.	Deaktivere Tarafunksjonen og vise belastningens "BRUTTO"-verdi.
	Permanent deformasjon av sensoren som følge av gal håndtering; stor overvekt eller kompresjon.	Apparatet må kontrolleres av fabrikanten før det tas i bruk igjen.
Sensoren slår seg ikke på	Utladete batterier.	Skifte ut batteriene.
	Elektronikk-feil.	Ta kontakt med service-avdelingen.
Ingen utvikling på displayet eller inkonsekvent display.	Feil ved sensoren eller dens elektronikk.	Gjeninitialisere: Slå av sensoren, og slå den deretter på igjen. Dersom feilen vedvarer, ta kontakt med service-avdelingen.
Linearitets- eller presisjonsproblem.	Feil ved sensoren eller dens elektronikk.	Ta kontakt med service-avdelingen.
	Sensor gjenstand for kompresjons- eller torsjonsbelastning.	Eliminere kompresjonsbelastningen på sensoren.
	Negativ ubalanse i målebren.	Ta kontakt med service-avdelingen.

15. TYPESERTIFIKAT (EKSEMPLAR)

Prioritetsanvisningar	81
Definitioner och symboler	82
1. Presentation.....	83
2. Funktionsprincip	83
3. Beskrivning och märkning	83
4. Tillämpade bestämmelser	83
5. Tekniska specifikationer	84
5.1. Givare och display	84
5.2. Tillvalstillbehör	85
5.2.1. Schacklar	85
5.2.2. Svängbara krokar.....	85
6. Montering, användning och demontering.....	85
6.1. Montering	85
6.2. Användning.....	85
6.3. Demontering	85
6.4. Användningsförbud	86
7. Överbelastningsindikering	86
8. Driftsättning	86
8.1. Insättning av batterierna.	86
8.2. Igångsättning av apparaten.....	86
8.3. Automatisk nollställning.....	86
9. Funktioner	87
9.1. Tarafunktion.....	87
9.2. Funktion toppbelastning	87
9.3. Ändring av mätenheter	87
9.4. Stopp	87
10. Batteribyte.....	87
11. Föreskriven kontroll	88
12. Underhåll.....	88
13. Förvaring, transport, skrotning.....	88
14. Driftstörningar och åtgärder	88
15. EG-typintyg (provexemplar)	88

PRIORITETSANVISNINGAR

1. Innan denna apparat monteras upp och används, gäller det att ta del av denna bruksanvisning och följa dess föreskrifter för fullgod användningssäkerhet och för att säkra dess prestanda. Ett exemplar av denna bruksanvisning ska förvaras och hållas tillgänglig för varje operatör. Ytterligare exemplar kan levereras på begäran.
2. Använd inte denna apparat om det saknas någon etikett infäst på apparaten, eller någon märkning på den enligt instruktionerna i slutet av denna bruksanvisning, eller om den blir oläslig. Identiska etiketter kan levereras på begäran och måste sättas upp på plats före all fortsatt användning av apparaten.
3. Försäkra dig om att varje person som får använda denna apparat vet hur man ska hantera den och är i stånd att uppfylla de säkerhetskrav som denna hantering medför för motsvarande användning. Denna bruksanvisning ska ställas till vederbörandes förfogande. Skydda din utrustning mot allt okontrollerat ingrepp.
4. Uppställningen och driftsättningen av denna apparat ska ske under sådana förutsättningar som garanterar montörens säkerhet i enlighet med gällande föreskrifter.
5. Före varje användning, kontrollera att apparaten och alla tillbehör som används tillsammans med den är i uppenbart gott skick. Använd aldrig en apparat som inte är i uppenbart gott skick. Returnera apparaten till tillverkaren för översyn om den uppvisar driftstörningar utan direkt koppling till batterierna.
6. Skydda apparaten mot alla stötar, i synnerhet på displayanordningen.
7. Denna apparat får inte användas till andra ändamål än de som står beskrivna i denna bruksanvisning. Den får aldrig användas för en last som är större än den max tillåtna last som står angiven på apparaten. Den får aldrig användas i explosiv atmosfär.
8. Denna apparat får inte användas i en lina för personlyft utan att användaren har kontrollerat tillämpningen av de användningskoefficienter som krävs för personsäkerhet, och i vidare bemärkelse, tillämpningen av de säkerhetsföreskrifter som gäller för belastningslinor vari den är uppsatt.
9. Tractel® fransäger sig allt ansvar om denna apparat har monterats och drivs på ett sätt som inte står beskrivet i denna bruksanvisning.
10. Varje ändringsingrepp i apparaten bortom Tractel®s kontroll eller avlägsnande av delar som ingår däri befriar Tractel® från dess ansvar.
11. Varje demonteringsmoment utfört på denna apparat som inte står beskrivet i denna bruksanvisning, eller alla andra reparationer utförda bortom Tractel®s kontroll befriar Tractel® från dess ansvar, särskilt om det förekom byte av originaldelar mot delar av annat ursprung.
12. Eftersom en dynafor™ dynamometer är ett lyftredskap, så måste alla säkerhetsföreskrifter som gäller för denna kategori av utrustning följas.
13. När apparaten definitivt tas ur bruk, skaffa bort den under förhållanden som omöjliggör dess användning. Följ miljöskydds-föreskrifterna.
14. Denna apparat är typgodkänd enligt europeiska förordningar och måste följaktligen kontrolleras i enlighet med de bestämmelser som gäller i varje respektive land där den kan användas, innan den sätts i drift och börjar användas. Dessa bestämmelser ska följas.

DEFINITIONER OCH SYMBOLER

Definitioner :

I denna instruktionsbok ska följande termer tolkas så här:

"Produkt" : Utrustningsdetalj eller -enhet definierad på omslagssidan levererad komplett i standardversion, eller i olika modeller som finns beskrivna.

"Montering" : Alla nödvändiga åtgärder för att sätta i drift (eller koppla upp till andra driftsättningsenheter) den kompletta produkten, från leveransskicket.

"Användare" : Person eller avdelning ansvarig för produktens hantering och användningssäkerhet enligt beskrivningen i instruktionsboken.

"Tekniker" : Kvalificerad person som ansvarar för underhållsarbeten som beskrivs och tillåts av instruktionsboken, som är behörig och förtrogen med produkten.

"Operatör" : Person eller avdelning som håller på att använda produkten ändamålsenligt.

"EM": Mätningens omfattning (full skala)

"CMU": Max tillåtna nyttolast.

Symboler som används i denna bruksanvisning:



"**FARA**" : Kommentarer avsedda att förhindra skador på människor, särskilt sådana med dödlig utgång, lindriga eller svåra skador, samt miljöskador.



"**VIKTIGT**" : Kommentarer avsedda att förhindra ett fel eller skada på produkten, men utan att direkt äventyra användarens eller andra personers liv eller hälsa, eller miljöskador.



"**OBSERVERA**" : Kommentarer beträffande nödvändiga försiktighetsåtgärder som ska följas vid montering, användning och underhåll på ett effektivt sätt och i all bekvämlighet.



: Obligatorisk genomläsning av bruks- och underhållsanvisningen.

1. PRESENTATION

dynafor™ LLZ2 dynamometrar är precisionsgivare för mätning av påkänning (0.3% EM) och för kraftmätning och lastindikering. Deras kapacitetsräckvidd sträcker sig från 1 t till 20 t.

Utrustningen levereras med tillhörande batterier i en väska innehållande:

- a) LLZ2 dynamometern.
- b) En bruks- och underhållsanvisning.
- c) Ett justeringsintyg.
- d) En EG-försäkran om överensstämmelse.

2. FUNKTIONSPRINCIP

dynafor™ LLZ2 dynamometerns funktionsprincip bygger på mätningen genom töjningspåkänningsmätare, inom dess elastiska gräns, hos en metallkropp som utsätts för dragpåkänningar.


Apparaten verkar i alla riktningar.

En elsignal som är proportionell mot belastningen alstras av de i givaren integrerade påkänningsmätare. Denna signal bearbetas av en mikroprocessorbaserad analysator innan den visas upp på LCD-skärmen integrerad i apparaten.

3. BESKRIVNING OCH MÄRKNING

Se figur 1

A	Modell
B	Serienummer
C	Kapacitet
D	Noggrannhet
E	T3 knapp för toppbelastning
F	T2 knapp för tara
G	T1 På/av-knappen
H	Produktmärke
I	Givarstomme
J	Hål för schackel
K	LCD-skärm
L	Tillverkarens namn
M	Lock till batterifacket
N	Fästskruv till M-locket

 **"OBSERVERA"** : Alla indikationer och etiketter som anbragts av tillverkaren på produkten måste hållas i fullt läsbart skick. I händelse av förlust eller skada, ersätt dessa indikationer och etiketter innan du fortsätter att använda apparaten. Tractel® kan leverera nya märkningsdetaljer på begäran.

4. TILLÄMPADE BESTÄMMELSER

- Europeiskt direktiv: 2006/42/EG
- EMC-direktiv: 2004/108/EG

5. TEKNISKA SPECIFIKATIONER

5.1. Givare och display

Se figur 2

A	Mätvärde
B	Mättecken
C	NET-indikator (mätningens nettovärde)
D	BRUTTO-indikator (mätningens bruttovärde)
E	Indikator för Toppbelastning
F	Batteriindikator
G	Lbs-enhetsindikator
H	Kg-enhetsindikator
I	daN-enhetsindikator
J	Decimalpunkt

Se figur 3

MODELL		LLZ2 1 t	LLZ2 3.2 t	LLZ2 6.3 t	LLZ2 12.5 t	LLZ2 20 t
Max tillåtna nyttolast	t	1	3.2	6.3	12.5	20
Provlast	t	1.5	4.8	9.6	18.75	30
Säkerhetskoefficient		> 4				
Noggrannhet	+/- %	0.3% EM				
	+/- kg	3	9.6	18.9	37.5	60
Inkrement	kg	1	5	10	20	50
Visning av maxvärde	%	110% av CMU				
Omvandlingsfaktor		1 kg = 0.98083 daN = 2.20462 lbs				
Filtrering av dynamiska verkningar genom beräkning av glidande genomsnitt över 2 sekunder						
Sifferhöjd	mm	17.8				
Driftlängd	H	250				
Vikt	kg	0.75	0.93	1.44	3.22	5.1
IP-skydd		IP 65				
Drifttemperatur		Från -20°C till +50°C				
Givarmaterial		Aluminium				
Mått i mm	A	191	191	236	277	342
	B	164	164	184	226	264
	C	22	22	28	42	54
	D	83.5	99.5	121.5	120.5	147
	E	22	22	22	45	45
	F	19.8	19.8	19.8	40.5	40.5
	G	36.4	36.4	36.4	59.4	59.4
	H	37.6	44.8	54.7	60	73.5

5.2. Tillvalstillbehör

5.2.1. Schacklar

Vid montering av dynafor™ LLZ2 i en draglina, får all schackel motsvarande gällande bestämmelser användas under förutsättning av att den följer föreskrifterna om max bärförmåga för dynafor™ LLZ2.

Se figur 4

CMU LLZ2	CMU-schackel	A mm	B mm	C mm	D mm	E mm	kg
1 t och 3.2 t	3.25 t	42	16	60	20	27	0.6
6.3 t	6.5 t	58	22	84	25	37	1.4
12.5 t	13.5 t	89	35	132	38	57	4.4
20 t	25 t	110	50	178	50	73	14

5.2.2. Svängbara krokar

dynafor™ LLZ2 får utrustas med svängbara krokar som underlättar fastsättning av laster.

Se figur 5

LLZ2	Typ	A	B	C	D	E	F	G	H	I	kg
1 t och 3.2 t	A	26	33	185	20	32	49	118	43	23	3.2
6.3 t	B	33	48	277.5	25	50	74	166	70	35	9.6
12.5 t	C	60	70	320.5	41	58	80	213	85	42.5	17.4
20 t	C	72	86	387	50	76	104	270	110	55	31.5

6. MONTERING, ANVÄNDNING OCH DEMONTERING



"FARA" : Användaren ska se till att produkten installeras av en tekniker. Användaren ska försäkra sig om att operatören har tagit del av denna Bruks- och -underhållsanvisning innan denna apparat börjar användas.

6.1. Montering

Vid montering måste man:

- försäkra sig om fästpunkten/punkterna på lastlinan har en tillräcklig bärförmåga för att motstå den kraft som ska anbringas.
- försäkra sig om att infästningsredskapen på dynamometerns båda ändor är förenliga med och följer gällande föreskrifter.
- ordentligt låsa in schacklarna, genom att skruva fast deras stift och försäkra sig om att krokarnas säkerhetsspår finns på plats och fungerar som den ska.
- följa givarens uppriktning i kraftlinan.

6.2. Användning

Använda dynafor™ LLZ2 uteslutande för dragning.

Apparaten får användas i alla riktningar däribland vågrätt.

dynafor™ LLZ2 fungerar korrekt inom ett temperaturområde från -20°C till +50°C. Om den används utanför detta temperaturområde måste ett värmeskydd sättas upp för apparaten.

Se figur 6

6.3. Demontering

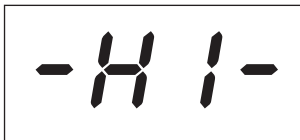
Innan apparaten avinstalleras, se till att alla dragpåkänningar tas bort.

6.4. Användningsförbud

DET ÄR FÖRBJUDET ATT:

- Använda dynafor™ LLZ2 i en lyftlina för personlyft utan att ha utfört en särskild riskanalys.
- Genom maskinell bearbetning, borring eller andra bearbetnings sätt ändra apparatens stomme.
- Använda dynafor™ utanför deras CMU.
- Utföra bågsvetsning med dynamometern inkopplad i jordkretsen.
- Demontera eller öppna givaren.
- Använda apparaten till andra arbetsmoment än de som står beskrivna i denna bruksanvisning.
- Använda givaren om den riskerar att utsättas för tryck-, böjning- eller vridningsbelastningar.
- Använda givaren i starkt frätande miljö.
- Använda givaren utanför temperaturområdet från -20°C till 50°C.
- Använda givaren om den utsatts för en belastning som överstiger 110 % av CMU.

7. ÖVERBELASTNINGSSINDIKERING



Om belastningen på givaren överstiger apparatens max bärformåga med 10% (t. ex.: en 1 t lastad till 1.1 t) visar displaydosan ett statusmeddelande om överbelastning " - HI - " enligt vidstående bild.



Vid överbelastning gäller det att helt släppa upp påkänningen och kontrollera att apparaten nollställs.

Om apparaten indikerar ett påkänningsvärde i obelastat tillstånd, så innebär det att den blivit permanent formförändrad. I så fall gäller det att låta apparaten kontrolleras av tillverkaren före all fortsatt användning.

8. DRIFTSÄTTNING

8.1. Insättning av batterierna.

2 st. 1.5 V "AAA" batterier är fabriksinstallerade.

Dra ut den isolerflik som sticker ut från batterifacket för att aktivera batterierna.

För framtida batteribyte, var god och se kapitel 10.

8.2. Igångsättning av apparaten

Se figur 7

Position	Beteckning
A	Kontroll av siffrorna
B	Kapacitet
C	Programversion
D	Datum för senaste kalibrering (mm.åå)
E	Pågående mätning

8.3. Automatisk nollställning

Vid igångsättning av dynafor™ LLZ2, visar displayen upp "0" förutsatt att uppmätt påkänning understiger med 10% apparatens CMU.

9. FUNKTIONER

9.1. Tarafunktion

Se figur 8

Position	Beteckning
A	Vikt med tillbehören
B	Utförd tara
C	Lyfta en last. = Nettovikt
D	1 impuls Nettovikt <-> Bruttovikt

Observera: När tarafunktionen är aktiverad, kan en eventuell lastminskning få displayen att anslå ett negativt värde.

9.2. Funktion toppbelastning

Se figur 9

Position	Beteckning
A	Pågående mätning
B	Aktivering av funktionen Toppbelastning
C	Mätningens högsta värde förblir anslaget
D	Avaktivering av funktionen Toppbelastning

Observera:

- Tarafunktionen är åtkomlig i läget toppbelastning.
- I läget toppbelastning, växlar avläsningsfrekvensen från 3 Hz till 32 Hz.

9.3. Ändring av mätenheter

Se figur 10

Håll T3 intryckt för att bläddra igenom enheterna, släpp upp T3 för att välja visad mätenhet.

9.4. Stopp

Se figur 11

Position	Beteckning
A	Pågående mätning
B	Totalavstängning av apparaten

Observera: Om apparaten förblir opåverkad, så stängs den automatiskt av efter 20 minuter.

10. BATTERIBYTE

Batteriindikatorn blinkar om batterierna är urladdade. Då ska dem bytas ut.

- Med hjälp av en stjärnskruvmejsel, ta loss locket till batterifacket.
- Byt ut 2 batterierna 1.5 V "AAA" mot nya batterier, respektera batteripolariteten.
- Sätt tillbaka locket till batterifacket och skruva fast fästskruvarna så att locket hamnar i jämnhöjd med kanten på batterifacket.

11. FÖRESKRIVEN KONTROLL

Nya apparater levereras tillsammans med ett justeringsintyg. Detta dokument visar de värden som erhållits vid justering och intygar att givaren har justerats, enligt ett internt förfarande, på en kalibreringsbänk med en kalibreringsgivare ansluten till en internationellt normaliserad likare.

Tractel® rekommenderar en årlig metrologisk kontroll av varje apparat.

12. UNDERHÅLL

dynafor™ LLZ2 kräver inget särskilt underhåll förutom en regelbunden rengöring med torr trasa.


13. FÖRVARING, TRANSPORT, SKROTNING

Förvaring: sätt apparaten i dess originalförpackning, efter att ha tagit ut givarens batterier. Förvara på sval och torr plats.

Transport: Transportera apparaten i dess originalförpackning.

Skrotning: All skrotning av apparaten ska utföras enligt de bestämmelser som gäller i användarlandet. För länder som omfattas av EU-förordningen, bör påpekas att dynamometrarna inte sorterar under följande direktiv "DEEE" och "RoHS".

14. DRIFTSTÖRNINGAR OCH ÅTGÄRDER

Driftstörningar	Möjliga orsaker	Åtgärder
Utebliven nollställning	Tarafunktion aktiverad.	Avaktivera tarafunktionen och visa upp påkänningsvärdet "BRUTTO".
	Permanent formförändring av givaren till följd av hanteringsfel; för stor överbelastning eller sammantryckning.	Apparaten måste kontrolleras av tillverkaren före fortsatt användning.
Givaren slås inte på	Urladdade batterier.	Byt ut batterierna.
	Elektronikfel.	Kontakta kundservice.
Displayen förblir oförändrad eller visar upp osammanhängande värden.	Fel på givaren eller på dess elektronik.	Nollställ: Stäng av och sätt på givaren. Om driftstörningen kvarstår, kontakta kundservice.
Problem med linjäritet eller noggrannhet.	Fel på givaren eller på dess elektronik.	Kontakta kundservice.
	Givare under påkänning av sammantryckning eller vridning.	Ta bort tryckpåkänningen från givaren.
	Negativ obalans av mätbryggan.	Kontakta kundservice.

15. EG-TYPINTYG (PROVEXEMPLAR)

Ensisijaiset ohjeet	90
Määritelmiä ja kuvakkeita	91
1. Esittely.....	92
2. Toimintaperiaate	92
3. Kuvaus ja merkinnät	92
4. Sovellettavat määräykset	92
5. Tekniset tiedot	93
5.1. Anturi ja näyttö	93
5.2. Valinnaisvarusteet.....	94
5.2.1. Ketjulukot	94
5.2.2. Suunnattavat koukut	94
6. Asennus, käyttö ja irrotus	94
6.1. Asennus	94
6.2. Käyttö	94
6.3. Irrottaminen	94
6.4. Käyttökieltoja.....	95
7. Ylikuormituksen ilmaus	95
8. Käyttöönotto	95
8.1. Paristojen asennus	95
8.2. Laitteen käynnistys.....	95
8.3. Automaattinen nollaus.....	95
9. Toiminnot	96
9.1. Taaraustoiminto.....	96
9.2. Huippukuormituskäyttö	96
9.3. Yksiköiden vaihto	96
9.4. Stop	96
10. Paristojen vaihto	96
11. Määräysten mukainen tarkastus	97
12. Huolto	97
13. Säilytys, kuljetus, hävittäminen	97
14. Käyttöhäiriöitä ja korjaustoimia	97
15. Tyypisertifikaatti (malli)	97

ENSISIJAISET OHJEET

1. Ennen laitteen asentamista ja käyttöä on ehdottomasti tutustuttava tähän käyttöoppaaseen ja noudettava sen sisältöä laitteen turvallisen ja tehokkaan käytön takaamiseksi. Tämän käyttöohjeen kappale täytyy pitää aina kaikkien käyttäjien saatavilla. Lisäkappaleita saa pyynnöstä.
2. Älä käytä laitetta, jos sille tai jollekin sen lisävarusteelle kiinnitetyt etiketit tai tekstit, jotka on esitetty tämän oppaan lopussa, eivät ole luettavissa tai ne puuttuvat. Pyyynnöstä on saatavissa identtisiä etikettejä ja ne täytyy asettaa paikoilleen ennen laitteen käyttöä.
3. Varmista, että kaikki laitetta käyttävät henkilöt tuntevat sen käsittelyn ja pystyvät täyttämään sen käytön asettamat turvavaatimukset. Tämä käyttöohje täytyy antaa käyttäjien saataville. Suojaa laitteet luvattomalta käytöltä.
4. Tämän laitteen asennus ja käyttö tulee tehdä olosuhteissa, jotka takaavat asentajan turvallisuuden sovellettavien määräysten mukaisesti.
5. Aina ennen laitteen käyttöä on varmistettava, että laite ja sen lisävarusteet ovat silminnähden hyvässä käyttökunnossa. Älä koskaan käytä laitetta, joka ei silminnähden ole hyvässä kunnossa. Palauta laite valmistajalla tarkastusta varten, jos siinä toimintahäiriöitä, jotka eivät liity paristoihin.
6. Suojaa laite kolhuilta, erityisesti näyttö.
7. Tätä laiteta ei saa käyttää muihin operaatioihin kuin, mihin tässä oppaassa on kuvattu. Sitä ei saa koskaan käyttää yli laitteella ilmoitetun maksimikäyttökapasiteetin. Sitä ei saa käyttää räjähdysilmakehässä.
8. Tätä laitetta ei saa käyttää henkilöiden nostolinjassa ilman, että käyttäjä tarkista ensin käytössä vaadittavat kertoimet henkilöiden turvallisuuden takaamiseksi ja yleisemmin turvamääräykset, joita sovelletaan nostolinjaan, johon laite on asennettu.
9. Tractel® ei ota vastuuta laitteen käytöstä, jos sitä käytetään kokoonpanossa, jota ei ole kuvattu tässä oppaassa.
10. Kakki tähän laitteeseen Tractel®-yhtiön valvonnan ulkopuolella tehtävät muutokset tai siihen kuuluvien osien poistaminen vapauttavat Tractel®-yhtiön vastuusta.
11. Kaikki tämän laitteen purkamistoimet, joita ei ole kuvattu tässä ohjeessa, tai kaikki korjaukset, jota ei ole tehty Tractel®-yhtiön valvonnassa, vapauttavat Tractel® -yhtiön vastuusta, erityisesti silloin, kun alkuperäisosa vaihdetaan muiden valmistajien osilla.
12. Dynafor™ -dynamometri on nostolaite, ja siihen sovelletaan tämän kategorian turvaohjeita.
13. Kun laitteen käyttö lopetetaan lopullisesti, laite on hävitettävä sen käyttöehtojen mukaan. Noudata ympäristönsuojelumääräyksiä.
14. Tämä laite on tyyppihväksytty EU-määräysten mukaan ja se täytyy tarkastaa jokaisen mahdollisen käyttömaan määräysten mukaan ennen käyttöönottoa ja säännöllistä käyttöä. Noudata näitä määräyksiä.

MÄÄRITELMIÄ JA KUVAKKEITA

Määritelmiä :

Tässä oppaassa käytetyt termit tarkoittavat seuraavaa:

"**Tuote**" : Laittelementti tai -kokonaisuus, joka on määritetty vakioversion etusivulla tai erilaisten kuvattujen mallien yhteydessä.

"**Asennus**" : Kaikki vaadittavat operaatiot, joita tarvitaan saamaan täydellinen tuote käyttökuntoon (tai liittäminen muihin laitteisiin käyttö varten) tilasta, jossa se on toimitettu..

"**Käyttäjä**" : Henkilö tai osasto, joka on vastuussa, että tuotetta käytetään turvallisesti tässä oppaassa kuvatun käyttötarkoituksen mukaan.

"**Teknikko**" : Pätevä henkilö, joka on vastuussa tässä käyttöohjeessa kuvattujen käyttäjälle sallittujen huoltotoimien tekemisestä ja joka tuntee tuotteen.

"**Operaattorikäyttäjä**" : Henkilö tai osasto, joka käyttää laitetta sen käyttötarkoituksen mukaan.

"EM" : Mittausalue (täysi asteikko)

"CMU" : Maksimikäyttökuormitus.

Tässä oppaassa käytetyt kuvakkeet:



"**VAARA**" : Kommentteja, joiden tarkoitus on estää vakavia, lieviä ja kuolemaan johtavia henkilövahinkoja, sekä ympäristövahinkoja.



"**TÄRKEÄÄ**" : Kommentteja, joiden tarkoitus on estää tuotteen vika tai vahingoittuminen, joka ei kuitenkaan vaaranna käyttäjän tai muiden henkilöiden henkeä tai turvallisuutta eikä vahingoita ympäristöä.



"**HUOMAA**" : Kommentteja, jotka koskevat tarpeellisia varotoimia laitteen tehokkaan ja turvallisen asennuksen, käytön ja huollon varmistamiseksi.



: Tämä käyttö- ja hoito-ohje on ehdottomasti luettava.

1. ESITTELY

Dynafor™ LLZ2-dynamometrit ovat tarkkoja kuormitusmittareita (0.3 % EM), joiden avulla mitataan voimia ja ilmaistaan kuormitusta. Kapasiteetti kattaa välin 1 t – 20 t.

Laite toimitetaan paristojen kanssa laukussa, joka sisältää:

- LLZ2-dynamometrin.
- Käyttö- ja hoito-ohjeen.
- Säätötodistuksen.
- CE-vastaavuusvakuutuksen.

2. TOIMINTAPERIAATE

Dynafor™ LLZ2 -dynamometrin toimintaperiaate perustuu rasisanturien mittamaan rasisuksen kohteena olevan metallirungon pitenemiseen elastisuuden rajoissa.


Laite toimii kaikissa suunnissa.

Laitteeseen integroidut anturit lähettävät sähkösignaalin, jonka teho on suhteessa rasisukseen. Mikroprosessorilla varustettu analysoija käsittelee tämän signaalin, ennen kuin arvo ilmestyy laitteeseen integroituun LCD-näyttöön.

3. KUVAUS JA MERKINNÄT

Katso kuvaa 1

A	Malli
B	Sarjanumero
C	Kapasiteetti
D	Tarkkuus
E	Painike T3 Huippukuormitus
F	Painike T2 Taaraus
G	Painike T1 On/Off
H	Tuotteen merkki
I	Anturin runko
J	Ketjulukon aukot
K	LCD-näyttö
L	Valmistajan nimi
M	Paristokotelon kansi
N	Kannen kiinnitysruuvi M

 **"HUOMAA":** Kaikkien valmistajan laitteelle asentamien merkintöjen ja tekstien tulee aina olla täysin luettavissa. Jos nämä etiketit ja merkinnät häviävät tai vahingoittuvat, vaihda ne ennen laitteen käytön jatkamista. Tractel® voi toimittaa uusia merkintäpohjia pyynnöstä.

4. SOVELLETTAVAT MÄÄRÄYKSET

- EU-direktiivi: 2006/42/EY
- Sähkömagneettinen yhteensopivuus (CEM)-direktiivi: 2004/108/EY

5. TEKNISET TIEDOT

5.1. Anturi ja näyttö

Katso kuvaa 2

A	Mittausarvo
B	Mittausmerkki
C	NETTO-merkkivalo (Mittauksen nettoarvo)
D	BRUTTO-merkkivalo (Mittauksen bruttoarvo)
E	Huippukuormituksen merkkivalo
F	Akun merkkivalo
G	Yksikön näyttö Lbs
H	Yksikön näyttö kg
I	Yksikön näyttö daN
J	Desimaalipiste

Katso kuvaa 3

MALLI		LLZ2 1 t	LLZ2 3.2 t	LLZ2 6.3 t	LLZ2 12.5 t	LLZ2 20 t
Maksimikäyttökuormitus	t	1	3.2	6.3	12.5	20
Koestuskuormistus	t	1.5	4.8	9.6	18.75	30
Turvakerroin		> 4				
Tarkkuus	+/- %	0.3% EM				
	+/- kg	3	9.6	18.9	37.5	60
Nousuväli	kg	1	5	10	20	50
Maksiminäyttö	%	110 % maksimikäyttökuormituksesta (CMU)				
Muuntokerroin		1 kg = 0.98083 daN = 2.20462 lbs				
Dynaamisten vaikutusten suodatus tapahtuu laskemalla liukuva keskiarvo 2 sekunnin ajalta.						
Numeroiden korkeus	mm	17.8				
Autonomia	h	250				
Paino	kg	0.75	0.93	1.44	3.22	5.1
IP-suojaus		IP 65				
Käyttölämpötila T°		Välillä -20°C ja +50°C				
Anturin materiaali		Alumiini				
Mitat mm	A	191	191	236	277	342
	B	164	164	184	226	264
	C	22	22	28	42	54
	D	83.5	99.5	121.5	120.5	147
	E	22	22	22	45	45
	F	19.8	19.8	19.8	40.5	40.5
	G	36.4	36.4	36.4	59.4	59.4
	H	37.6	44.8	54.7	60	73.5

5.2. Valinnaisvarusteet

5.2.1. Ketjulukot

Dynafor™ LLZ2 -dynamometrin asentamiseksi vetolinjaan on mahdollista käyttää ketjulukkoa, kunhan se vastaa dynafor™ LLZ2 -dynamometrin maksimikapasiteettia.

Katso kuvaa 4

Maksimikäyttökuormitus LLZ2	Ketjulukon maksimikäyttökuormitus	A mm	B mm	C mm	D mm	E mm	kg
1 t – 3.2 t	3.25 t	42	16	60	20	27	0.6
6.3 t	6.5 t	58	22	84	25	37	1.4
12.5 t	13.5 t	89	35	132	38	57	4.4
20 t	25 t	110	50	178	50	73	14

5.2.2. Suunnattavat koukut

Dynafor™ LLZ2 -laitteen voi varustaa suunnattavilla koukuilla, jotka helpottavat kuormien ripustusta.

Katso kuvaa 5

LLZ2	Tyyppi	A	B	C	D	E	F	G	H	I	kg
1 t – 3.2 t	A	26	33	185	20	32	49	118	43	23	3.2
6.3 t	B	33	48	277.5	25	50	74	166	70	35	9.6
12.5 t	C	60	70	320.5	41	58	80	213	85	42.5	17.4
20 t	C	72	86	387	50	76	104	270	110	55	31.5

6. ASENNUS, KÄYTTÖ JA IRROTUS



"VAARA" : Käyttäjän on varattava tuotteen asennus teknikolle. Käyttäjän on varmistettava, että operaattorikäyttäjä on tutustunut tähän käyttö- ja hoito-ohjeeseen ennen laitteen käyttöä.

6.1. Asennus

Asennettaessa on ehdottomasti toimittava seuraavasti:

- On varmistettava, että kuorman kantavan linjan yksi tai useampi kiinnityspiste on riittävän vankka ja kestää siihen kohdistuvan kuormituksen.
- On varmistettava, että dynamometrin kummankin pään kiinnitysvarusteet ovat yhteensopivia ja vastaavat niihin sovellettavia määryksiä.
- Ketjulukot on kiinnitettävä kunnolla, niiden kara on kierrettävä pohjaan saakka ja koukkujen turvakielekkeen on oltava paikoillaan ja hyvässä käyttökunnossa.
- On varmistettava, että anturi on oikeassa linjassa kuorman kantavassa linjassa.

6.2. Käyttö

Käytä dynafor™ LLZ2 -dynamometriä vain vedon mittaamiseen.

Laitetta voi käyttää kaikissa asennoissa, myös vaakatasossa.

Dynafor™ LLZ2 toimii asianmukaisesti lämpötilavälillä -20°C ja +50°C. Jos laitetta käytetään näiden lämpötilarajojen ulkopuolella, laitetta on käytettävä lämpösuojauksen kanssa.

Katso kuvaa 6

6.3. Irrottaminen

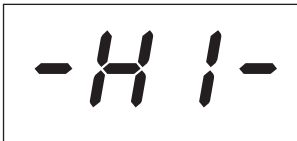
Laitetta irrotettaessa on varmistettava ensin, että kaikki vetävät voimat on poistettu etukäteen.

6.4. Käyttökieltoja

ON KIELLETTYÄ:

- Käyttää dynafor™ LLZ2 -laitetta ilman riskianalyysin tekemistä.
- Muuttaa laitteen kuorta työstämällä, poraamalla tai muilla menetelmillä.
- Käyttää dynafor™ -laitetta maksimikäyttökuormituksen yläpuolella.
- Kaarihitsata dynamometriä maadoituspiirissä.
- Purkaa tai avata anturia.
- Käyttää laitetta muihin toimiin, kuin tässä ohjeessa on kuvattu.
- Käyttää anturia, jos on olemassa vaara, että siihen kohdistuu puristus-, taipumis- tai vääntymisvoimia.
- Käyttää anturia pahasti syövyttävissä ympäristöissä.
- Käyttää laitetta sen käyttölämpötila-alueen -20°C – 50°C ulkopuolella.
- Käyttää laitetta, johon on kohdistunut kuormitus, joka ylittää 110 % maksimikäyttökuormituksesta.

7. YLIKUORMITUKSEN ILMAUS



Kun anturiin kohdistuva kuormitus ylittää laitteen maksimikapasiteetin 10%:lla (esim.: 1 t, kuormitus 1.1 t) näyttö esittää ylikuormituksen tilaviestin " – HI – ", joka näkyy ohessa.



"VAARA" :

Ylikuormituksen sattuessa on anturiin kohdistuva kuormitus vapautettava täysin ja tarkistettava, että laite palaa nollaan.

Jos laite näyttää rasituksen arvon, vaikka sitä ei käytetä, se on vääntynyt pysyvästi. Tässä tapauksessa laite on ehdottomasti annettava valmistajan tarkastettavaksi ennen käytön jatkamista.

8. KÄYTTÖÖNOTTO

8.1. Paristojen asennus.

Laitteeseen on asennettu tehtaalla 2 kpl 1.5 V " AAA " -paristoa.

Poista paristolokeron eristyskieleke paristojen aktivoimiseksi.

Myyhemmin tapahtuvan paristojen vaihdon osalta on katsottava kappaletta 10.

8.2. Laitteen käynnistys

Katso kuvaa 7

Merkki	Merkitys
A	Numeroiden kontrolli
B	Kapasiteetti
C	Ohjelman versio
D	Viimeisen kalibroinnin ajankohta (kk.vv)
E	Mittaus käynnissä

8.3. Automaattinen nollaus

Käynnistettäessä dynafor™ LLZ2 -laitteen näyttö ilmoittaa "0", kun mitattu arvo on alle 10% laitteen maksimikäyttökuormasta.

9. TOIMINNOT

9.1. Taaraustoiminto

Katso kuvaa 8

Merkki	Merkitys
A	Paino lisävarusteiden kanssa
B	Taaraus tehty
C	Nosta kuorma. = nettopaino
D	1 painalus Nettopaino <> Bruttopaino

Huomaa: Kun huippukuormituskäyttö on aktivoitu, kuorman laskeminen voi aiheuttaa näytön siirtyvän väliaikaisesti negatiiviseen arvoon.

9.2. Huippukuormituskäyttö

Katso kuvaa 9

Merkki	Merkitys
A	Mittaus käynnissä
B	Huippukuormituskäytön aktivointi
C	Mittauksen huippuarvo jää näyttöön.
D	Huippuarvotoiminnon katkaisu

Huomaa:

- Taaraus on käytettävissä huippukuormituskäytössä.
- Huippulukemakäytössä taajuus muuttuu tasolta 3 Hz tasolle 32 Hz.

9.3. Yksiköiden vaihto

Katso kuvaa 10

Pida T3 painettuna yksiköiden selaamiseksi, päästä T3 sitten ylös valitaksesi sopivan yksikön.

9.4. Stop

Katso kuvaa 11

Merkki	Merkitys
A	Mittaus käynnissä
B	Laite sammuu kokonaan

Huomaa: Jos laitetta ei käytetä, se sammuu automaattisesti 20 minuutin kuluttua.

10. PARISTOJEN VAIHTO

Paristojen merkkivalo vilkkuu, kun niiden lataus on lopussa. Vaihda ne.

- Irrota paristolokeron kansi ristipääruuviavaimella.
- Korvaa 2 1.5 V "AAA" -paristot uusilla, noudata napaisuutta.
- Laita paristokotelon kansi takaisi ja kiristä kiinnitysruuvit siten, että kansi on samalla tasolla paristokotelon reunan kanssa.

11. MÄÄRÄYSTEN MUKAINEN TARKASTUS

Uudet laitteet toimitetaan säätösertifikaatin kanssa. Tämä asiakirja ilmoittaa säädön aikana saadut arvot ja todistaa, että anturi on säädetty sisäisten määräysten mukaan kalibrointipenkinissä, jonka kalibrointianturi on liitetty kansainväliseen kalibrointistandardiin.

Tractel® suosittelee, että laitteen mittausta kalibroidaan joka vuosi.

12. HUOLTO

Dynafor™ LLZ2 ei kaipaa erityistä huoltoa, lukuun ottamatta säännöllistä puhdistusta kostella kankaalla.

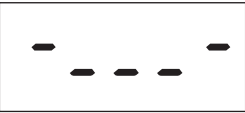
13. SÄILYTYS, KULJETUS, HÄVITTÄMINEN

Säilytys: Laita laite sen alkuperäispakkaukseen, kun olet ottanut pariston anturista. Säilytä kuivassa ja kohtalaisen lämpimässä paikassa.

Kuljetus: Kuljeta laitetta sen alkuperäispakkauksessa.

Hävittäminen: Laite on hävitettävä sen käyttömaassa voimassa olevan lainsäädännön mukaisesti. EU-määräysten sovellusalueeseen kuuluvien maiden kohdalla ilmoitetaan, että dynamometrit eivät kuulu "DEEE-" ja "RoHS-direktiivin piiriin".

14. KÄYTTÖHÄIRIÖITÄ JA KORJAUSTOIMIA

Viat	Mahdolliset syyt	Korjaustoimet
Laite ei palaudu noltilaan	Taaraustoiminto aktivoitu.	Katkaise taaraustoiminta, näytössä "BRUT" -arvo.
	Anturin pysyvä vääristymä, joka johtuu virheellisestä käytöstä, liian korkea kuormitus tai puristuminen.	Laite tulee antaa valmistajan tarkastettavaksi ennen käytön jatkamista.
Anturi ei käynnisty	Paristot tyhjenneet.	Vaihda paristot.
	Elektroniikkavika.	Ota yhteys jälkimyyntipalveluun.
Näyttö ei muutu tai se on epäjohton mukainen.	Anturin tai sen elektroniikan toimintahäiriö.	Tee nollaus: Sammuta ja käynnistä anturi. Jos häiriö jatkuu, ota yhteys jälkimyyntipalveluun
Lineaarisuuden tai tarkkuuden ongelma.	Anturin tai sen elektroniikan häiriö.	Ota yhteys jälkimyyntipalveluun.
	Anturiin kohdistuu puristusta tai vääntöä.	Eliminói puristus anturilta.
	Mittasillan negatiivinen epätasapaino.	Ota yhteys jälkimyyntipalveluun.

15. TYYPPISERTIFIKAATTI (MALLI)

Generelle advarsler	99
Definitioner og piktogrammer	100
1. Præsentation	101
2. Virkemåde	101
3. Beskrivelse og mærkning.....	101
4. Gældende bestemmelser.....	101
5. Tekniske specifikationer	102
5.1. Sensor og display	102
5.2. Tilbehørsdele i tilvalg.....	103
5.2.1. Sjækler.....	103
5.2.2. Orienterbare kroge.....	103
6. Installation, brug og nedtagning.....	103
6.1. Installation	103
6.2. Anvendelse	103
6.3. Nedtagning.....	103
6.4. Forbudt brug.....	104
7. Angivelse af overbelastning.....	104
8. Indsætning i drift	104
8.1. Isætning af batterier	104
8.2. Start af apparatet.....	104
8.3. Automatisk nul	104
9. Funktioner.....	105
9.1. Tarafunktion.....	105
9.2. Funktion med spidsbelastning	105
9.3. Ændring af enheder	105
9.4. Stop	105
10. Udskiftning af batterier	105
11. Lovbestemt kontrol	106
12. Vedligeholdelse	106
13. Opbevaring, transport, bortskaffelse	106
14. Driftsforstyrrelser og løsninger	106
15. EF-typecertifikat (eksempel)	106

GENERELLE ADVARSLER

1. Før dette apparat installeres og tages i brug, er det strengt nødvendigt for en sikker og effektiv anvendelse at læse denne vejledning og følge anvisningerne i den. Et eksemplar af denne vejledning skal opbevares og være tilgængelig for enhver operatør. Ekstra eksemplarer udleveres på forespørgsel.
2. Brug ikke dette apparat, hvis en af de påførte etiketter, eller en af tilbehørsdelene eller en af indskriftene på apparatet, som anført i slutningen af denne vejledning, ikke mere er til stede eller læselig. Identiske etiketter udleveres på forespørgsel og de skal sættes op, før apparatet tages i brug igen.
3. Sørg for at alle personer, som bliver betroet anvendelsen af dette apparat, ved hvordan det skal håndteres og er i stand til at påtage sig de sikkerhedskrav, som denne håndtering kræver til den pågældende anvendelse. Denne vejledning skal stilles til rådighed for operatøren. Beskyt materiellet mod et ukontrolleret indgreb.
4. Opstillingen af dette apparat og dets indsætning i drift skal udføres under forhold, som garanterer installatørens sikkerhed i overensstemmelse med gældende forskrifter.
5. Før hver brug af apparatet skal det kontrolleres, at både apparatet og de anvendte tilbehørsdele er i tilsyneladende god stand. Brug aldrig et apparat, der ikke er i tilsyneladende god stand. Send apparatet til syn hos fabrikanten, hvis det har driftsforstyrrelser, som ikke er forbundet med batteriernes tilstand.
6. Beskyt apparatet mod stød og slag, især på displayenheden.
7. Dette apparat må aldrig bruges til andre formål end dem, som er beskrevet i denne vejledning. Det må aldrig bruges til en belastning, der overskrider den maksimale kapacitet anført på apparatet. Det må aldrig bruges i en eksplosiv atmosfære.
8. Hvis dette apparat skal bruges i et system til ophejsning af personer, skal brugeren først kontrollere, at de nødvendige brugskoefficienter for personernes sikkerhed overholdes og helt generelt, at de gældende sikkerhedsforskrifter overholdes vedrørende det lastsystem, hvor apparatet er indskudt.
9. Tractel® afviser ethvert ansvar for dette apparats virkemåde i en monteringskonfiguration, der ikke er beskrevet i denne vejledning.
10. Enhver ændring af apparatet, som ikke er blevet kontrolleret og godkendt af Tractel®, eller enhver fjernelse af en del af apparatet fritager Tractel® for sit ansvar.
11. Enhver nedtagning af dette apparat, som ikke er beskrevet i denne vejledning, eller enhver reparation som ikke er blevet kontrolleret og godkendt af Tractel®, fritager Tractel® for ethvert ansvar, især i tilfælde af udskiftning af oprindelige reservedele med reservedele af en anden oprindelse.
12. Da et dynafor™ dynamometer er et tilbehørsudstyr til ophejsning, skal de gældende forskrifter for denne udstyrskategori overholdes.
13. Hvis apparatet tages definitivt ud af brug, skal det kasseres under forhold, der ikke tillader at bruge det igen. Overhold gældende lovgivning vedrørende miljøbeskyttelse.
14. Dette apparat er godkendt i henhold til den europæiske lovgivning; hvis det bruges i et land udenfor Unionen, skal det kontrolleres i overensstemmelse med lovgivningen i dette land, før det sættes i drift og tages i brug. Denne lovgivning skal overholdes.

DEFINITIONER OG PIKTOGRAMMER

Definitioner :

I denne manual betyder følgende udtryk:

"**Produkt**": Element eller udstyr defineret på forsiden, leveret komplet i standard udgave eller i de forskellige beskrevne modeller.

"**Installation**": Samtlige nødvendige handlinger for indsætning i drift (eller tilslutning ved andre elementer for indsætning i drift) af det komplette produkt ud fra den tilstand, som det er leveret i.

"**Bruger**": Person eller afdeling, som er ansvarlig for forvaltningen og brugssikkerheden af produktet beskrevet i denne manual.

"**Tekniker**": Kvalificeret og kompetent person, som er kendt med produktet og varetager de serviceopgaver, der er beskrevet i manualen og som brugeren har tilladelse til at udføre.

"**Operatør**": Person eller afdeling som varetager brugen af produktet i overensstemmelse med den tiltænkte brug.

"MO": Måleområde (fuld skala).

"WLL": Maksimal arbejdslast.

Anvendte piktogrammer i denne vejledning:



"**FARE**": Kommentarer beregnet til at undgå kvæstelser på personer, herunder livsfarlige, alvorlige eller lettere kvæstelser samt skader på miljøet.



"**VIGTIGT**": Kommentarer beregnet til at undgå svigt eller beskadigelse af et produkt, som ikke udgør en direkte fare for brugerens eller andre personers liv eller sundhed og heller ikke for miljøet.



"**BEMÆRK**": Kommentarer vedrørende nødvendige forsigtighedsregler, der skal følges, for at sikre en effektiv og praktisk installation, brug og vedligeholdelse.



: Det er obligatorisk at læse brugs- og vedligeholdelsesvejledningen.

1. PRÆSENTATION

dynafor™ LLZ2 dynamometre er præcisions-belastningssensorer (0.3% MO) til måling af trækkræfter og angivelse af laster. Kapacitetsområdet strækker sig fra 1 t til 20 t.

Udstyret leveres sammen med batterier i en kuffert, som indeholder:

- Dynamometret LLZ2.
- Brugs- og vedligeholdelsesmanual.
- Et justeringscertifikat.
- En CE overensstemmelseserklæring.

2. VIRKEMÅDE

Princippet for dynafor™ LLZ2 er baseret på belastningsmåleres måling af en metalgenstands strækbekæmpelse, når den udsættes for en strækraft inden for dens elastiske grænse.


Apparatet fungerer ligegyldigt, hvordan det vender.

Et elektrisk signal, som er proportionelt med lasten, udsendes af de indbyggede belastningsmålere i sensoren. Dette signal behandles af en analysator med mikroprocessor, før det vises på apparatets LCD-display.

3. BESKRIVELSE OG MÆRKNING

Se figur 1

A	Model
B	Serienummer
C	Kapacitet
D	Præcision
E	T3 Knap for maksimal belastning
F	T2 Tara-knap
G	T1 On/Off Knap
H	Produktets mærke
I	Sensorens krop
J	Udboring til sjækkel
K	LCD-display
L	Fabrikantens navn
M	Låg over batterirum
N	M-skrue til fastgørelse af låget

 **"BEMÆRK"**: Alle de angivelser og etiketter, som fabrikanten har sat på produktet, skal være læselige til enhver tid. Hvis disse angivelser og etiketter forsvinder eller bliver beskadigede, skal de erstattes, før apparatet tages i brug igen. Tractel® kan udlevere nye holdere til mærkater på forespørgsel.

4. GÆLDENDE BESTEMMELSER

- Europæisk direktiv 2006/42/EF
- EMC-direktivet: 2004/108/EF

5. TEKNISKE SPECIFIKATIONER

5.1. Sensor og display

Se figur 2

A	Målingens værdi
B	Målingens fortegn
C	NETTO indikator (Målingens nettoværdi)
D	BRUTTO indikator (Målingens bruttoværdi)
E	Indikator for Spidsbelastning
F	Batteriindikator
G	Indikator for Lbs-enhed
H	Indikator for kg-enhed
I	Indikator for daN-enhed
J	Decimalpunkt

Se figur 3

MODEL		LLZ2 1 t	LLZ2 3.2 t	LLZ2 6.3 t	LLZ2 12.5 t	LLZ2 20 t
Maksimal arbejdslast	t	1	3.2	6.3	12.5	20
Testbelastning	t	1.5	4.8	9.6	18.75	30
Sikkerhedskoefficient		> 4				
Præcision	+/- %	0.3% MO				
	+/- kg	3	9.6	18.9	37.5	60
Inkrement	kg	1	5	10	20	50
Maksimal visning	%	110% af WLL				
Omregningsfaktor		1 kg = 0.98083 daN = 2.20462 lbs				
Filtrering af dynamiske effekter ved beregning af glidende gennemsnit over 2 sekunder						
Cifrenes højde	mm	17.8				
Autonomi	h	250				
Vægt	kg	0.75	0.93	1.44	3.22	5.1
IP beskyttelse		IP 65				
Brugstemperatur		Fra -20°C til +50°C				
Sensorens materiale		Aluminium				
Dimensioner mm	A	191	191	236	277	342
	B	164	164	184	226	264
	C	22	22	28	42	54
	D	83.5	99.5	121.5	120.5	147
	E	22	22	22	45	45
	F	19.8	19.8	19.8	40.5	40.5
	G	36.4	36.4	36.4	59.4	59.4
	H	37.6	44.8	54.7	60	73.5

5.2. Tilbehørsdele i tilvalg

5.2.1. Sjækler

Man kan bruge en sjækkel i overensstemmelse med gældende forskrifter til montering af dynafor™ LLZ2 i et strækssystem under forudsætning af, at denne sjækkel er kompatibel med dynafor™ LLZ2's maksimale kapacitet.

Se figur 4

WLL LLZ2	WLL Sjækkel	A mm	B mm	C mm	D mm	E mm	kg
1 t og 3.2 t	3.25 t	42	16	60	20	27	0.6
6.3 t	6.5 t	58	22	84	25	37	1.4
12.5 t	13.5 t	89	35	132	38	57	4.4
20 t	25 t	110	50	178	50	73	14

5.2.2. Orienterbare kroge

dynafor™ LLZ2 kan udstyres med orienterbare kroge, som er en hjælp under ophængning af laster.

Se figur 5

LLZ2	Type	A	B	C	D	E	F	G	H	I	kg
1 t og 3.2 t	A	26	33	185	20	32	49	118	43	23	3.2
6.3 t	B	33	48	277.5	25	50	74	166	70	35	9.6
12.5 t	C	60	70	320.5	41	58	80	213	85	42.5	17.4
20 t	C	72	86	387	50	76	104	270	110	55	31.5

6. INSTALLATION, BRUG OG NEDTAGNING



"FARE": Brugeren skal betro installationen af produktet til en tekniker. Brugeren skal sikre sig, at operatøren har læst og forstået brugs- og vedligeholdelsesvejledning, før han bruger apparatet.

6.1. Installation

Under installationen er det strengt nødvendigt:

- at kontrollere, at ankerpunktet eller ankerpunkterne er tilstrækkeligt solide i forhold til den kraft, der vil blive påført.
- at kontrollere, at ophængningstilbehøret i begge ender af dynamometret er kompatibelt og i overensstemmelse med gældende forskrifter.
- at spærre sjæklerne korrekt ved at skrue deres bolt helt ind samt at kontrollere, at krogenes sikkerhedspal'er er til stede og fungerer korrekt.
- at kontrollere, at sensoren retter sig ind i lige linje i forhold til de påførte kræfter.

6.2. Anvendelse

dynafor™ LLZ2 må udelukkende bruges i traktion.

Apparatet kan bruges i alle retninger, herunder også vandret.

dynafor™ LLZ2 fungerer korrekt i et temperaturområde fra -20°C til +50°C. Hvis det skal bruges udenfor dette område, skal man forudse en termisk beskyttelse af apparatet.

Se figur 6

6.3. Nedtagning

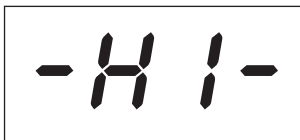
Før apparatet tages ned, skal man kontrollere, at det ikke er udsat for nogen strækraft.

6.4. Forbudt brug

DET ER FORBUDT:

- At bruge dynafor™ LLZ2 i et system til ophejsning af personer uden først at have foretaget en analyse af de specifikke risici.
- At foretage ændringer af apparatet ved maskinbearbejdning, gennemhulning eller andre fremgangsmåder.
- At bruge dynafor™ til anvendelser, der overskrider den maksimale kapacitet.
- At foretage buesvejsninger, hvis dynamometret befinder sig i stelforbindelsen.
- At adskille eller åbne sensoren.
- At bruge apparatet til andre formål end dem, der er beskrevet i denne vejledning.
- At bruge sensoren, hvis der findes en risiko for at den bliver udsat for sammenpresning, bøjning eller vridning.
- At bruge sensoren i meget ætsende omgivelser.
- At bruge sensoren udenfor temperaturområdet fra -20°C til 50°C.
- At bruge sensoren, hvis den har været udsat for en belastning på over 110% af WLL.

7. ANGIVELSE AF OVERBELASTNING



Når sensoren påføres en belastning, der overstiger apparatets maksimale arbejdsbelastning med 10% (fx: en 1 t belastet med 1.1 t), vil der blive vist en meddelelse om overbelastning " – HI – ", som vist ved siden af.



"FARE" :

I tilfælde af overbelastning er det strengt nødvendigt at fjerne belastningen fuldstændig fra sensoren og kontrollere, at apparatet vender tilbage til nul.

Hvis apparatet angiver en værdi for en strækkraft uden belastning, betyder det, at det er blevet varigt deformeret. I så fald skal apparatet kontrolleres af fabrikanten, før det tages i brug igen.

8. INDSÆTNING I DRIFT

8.1. Isætning af batterier.

De to 1.5 V "AAA" batterier er sat i på fabrik.

Tag den isolerende tunge, der rager ud af batterirummet, af for at aktivere batterierne.

Vedrørende udskiftning af batterier, se afsnit 10.

8.2. Start af apparatet

Se figur 7

Nr.	Betegnelse
A	Kontrol af cifrene
B	Kapacitet
C	Programversion
D	Dato for sidste kalibrering (mm.åå)
E	Igangværende måling

8.3. Automatisk nul

Når dynafor™ LLZ2 startes, viser displayet "0", under forudsætning af at den målte belastning er mindre end 10% af apparatets WLL.

9. FUNKTIONER

9.1. Tarafunktion

Se figur 8

Nr.	Betegnelse
A	Vægt med tilbehørsdele
B	Udført tara
C	Opløftning af en last. = Nettovægt
D	1 impuls Nettovægt <> Bruttovægt

Bemærk: Når tarafunktionen er aktiveret, kan en reduktion af belastningen medføre visning af en negativ værdi.

9.2. Funktion med spidsbelastning

Se figur 9

Nr.	Betegnelse
A	Igangværende måling
B	Aktivering af spidsbelastningsfunktionen
C	Målingens spidsværdi forbliver vist
D	Deaktivering af spidsbelastningsfunktionen

Bemærkninger:

- Tarafunktionen er tilgængelig i spidsbelastningsfunktionen.
- I spidsbelastningsfunktionen skifter aflæsningsfrekvensen til 3 Hz til 32 Hz.

9.3. Ændring af enheder

Se figur 10

Hold T3 trykket ind for at rulle gennem enhederne, slip T3 for at vælge enhed.

9.4. Stop

Se figur 11

Nr.	Betegnelse
A	Igangværende måling
B	Komplet standsning af apparatet

Bemærk: Hvis der ikke trykkes på et af apparatets knapper, slukker det automatisk efter 20 minutter.

10. UDSKIFTNING AF BATTERIER

Indikatoren for batteri blinker, når batterierne er tomme. Skift i så fald batterierne ud.

- Tag batterirummets låg af med en stjerneskruetrækker.
- Udskift de 2 1.5 V "AAA" batterier med nye batterier og overhold polariteten.
- Sæt batterirummets låg på igen og stram skruen således, at låget flugter med batterirummets kant.

11. LOVBESTEMT KONTROL

Nye apparater leveres sammen med et justeringscertifikat. Dette dokument angiver de opnåede værdier under justeringen og attesterer, at sensoren er blevet justeret iht. en intern procedure på en kalibreringsbænk med en målesensor, der svarer til den internationale standard.

Tractel® anbefaler en årlig metrologisk kontrol af alle apparater.

12. VEDLIGEHOLDELSE

dynafor™ LLZ2 kræver ingen særlig vedligeholdelse ud over en jævnlig rengøring med en tør klud.


13. OPBEVARING, TRANSPORT, BORTSKAFFELSE

Opbevaring: Læg apparatet ned i sin oprindelige emballage efter at have taget batterierne ud af sensoren. Opbevar apparatet et tørt og tempereret sted.

Transport: Transporter apparatet i den oprindelige emballage.

Bortskaffelse: Apparatet skal bortskaffes i overensstemmelse med gældende lovgivning i bruglandet. For lande som er underlagt europæisk lovgivning, bemærkes det, at dynamometre ikke hører ind under "WEEE" og "RoHS" direktiverne.

14. DRIFTSFORSTYRELSER OG LØSNINGER

Forstyrrelse	Mulig årsag	Løsning
Apparatet vender ikke tilbage til oprindeligt nul	Tarafunktion aktiveret.	Deaktiver Tarafunktionen og vis kraftens "BRUTTO" værdi.
	Permanent deformation af sensoren på grund af en forkert håndtering; overdreven belastning eller sammenpresning.	Apparatet skal kontrolleres af fabrikanten, før det tages i brug igen.
Sensoren tænder ikke	Batterierne er tomme.	Skift batterierne ud.
	Der er fejl ved elektronikken.	Kontakt kundeservice.
Ingen udvikling af visningen eller usammenhængende visning.	Forstyrrelse ved sensoren eller elektronikken.	Start op igen: Sluk sensoren og tænd for den igen. Hvis forstyrrelsen vedvarer, kontakt kundeserviceafdelingen
Problem med linearitet eller præcision.	Forstyrrelse ved sensoren eller elektronikken	Kontakt kundeservice.
	Sensoren har været udsat for en kompressions- eller vridningskraft.	Fjern kompressionskraften ved sensoren.
	Målebroen er i negativ balance.	Kontakt kundeservice.

15. EF-TYPECERTIFIKAT (EKSEMPEL)

Zalecenia priorytetowe	108
Definicje i piktogramy	109
1. Prezentacja	110
2. Zasada działania	110
3. Opis i oznakowania	110
4. Zastosowane przepisy	110
5. Specyfikacje techniczne	111
5.1. Czujnik i ekran	111
5.2. Akcesoria opcjonalne	112
5.2.1. Łączniki	112
5.2.2. Haczyki o zmiennym kierunku	112
6. Instalacja, obsługa i demontaż	112
6.1. Instalacja	112
6.2. Użytkowanie	112
6.3. Demontaż	112
6.4. Zakazy dotyczące użytkowania	113
7. Wskazanie przeciążenia	113
8. Oddanie do eksploatacji	113
8.1. Wkładanie baterii	113
8.2. Uruchamianie urządzenia	113
8.3. Zerowanie automatyczne	113
9. Funkcje	114
9.1. Funkcja Tara	114
9.2. Funkcja obciążenia szczytowego	114
9.3. Zmiana jednostek	114
9.4. Stop	114
10. Wymiana baterii	114
11. Kontrole obowiązkowe	115
12. Konserwacja	115
13. Magazynowanie, transport, wycofanie z eksploatacji	115
14. Rozwiązywanie problemów dotyczących funkcjonowania urządzenia	115
15. Certyfikat typu CE (próbka)	115

ZALECENIA PRIORYTETOWE

1. Aby zapewnić najwyższy poziom bezpieczeństwa i wydajności, przed przystąpieniem do instalacji i użytkowania tego urządzenia należy dokładnie przeczytać tę instrukcję, a następnie ściśle przestrzegać jej zaleceń. Egzemplarz tej instrukcji musi zostać zachowany i powinien być dostępny dla każdego operatora. Dodatkowe egzemplarze instrukcji mogą zostać przesłane na każde żądanie.
2. Nie należy używać urządzenia, jeżeli którakolwiek z etykiet zamocowanych na urządzeniu lub jednym z jego akcesoriów, bądź jakikolwiek z napisów wymienionych na końcu tej instrukcji są nieobecne lub nieczytelne. Identyczne etykiety mogą być dostarczone na każde żądanie i muszą zostać założone przed kontynuowaniem użytkowania urządzenia.
3. Użytkownik musi zapewnić, że wszystkie osoby, którym powierza obsługę tego urządzenia doskonale znają zasady jego obsługi oraz wskazówki bezpieczeństwa obowiązujące na poszczególnych stanowiskach pracy. Niniejsza instrukcja musi zawsze pozostawać do dyspozycji tych osób. Należy chronić wyposażenie przed możliwością wykonania jakichkolwiek prac w sposób niekontrolowany.
4. Prace dotyczące oddania do eksploatacji tego urządzenia mogą być wykonywane wyłącznie w warunkach zapewniających całkowite bezpieczeństwo instalatora, zgodnie z obowiązującymi przepisami.
5. Przed każdym użyciem należy sprawdzić wzrokowo, czy urządzenie i wykorzystywane z nim akcesoria znajdują się w dobrym stanie. Nie wolno używać urządzenia, które wyraźnie nie znajduje się w dobrym stanie. Należy odesłać urządzenie do producenta w celu przeprowadzenia kontroli w razie stwierdzenia jakichkolwiek nieprawidłowości poza zużyciem baterii.
6. Należy chronić urządzenie przed jakimikolwiek uderzeniami, w szczególności w wyświetlacz.
7. Urządzenie nie może w żadnym wypadku być wykorzystywane w jakichkolwiek innych celach, niż opisane w tej instrukcji. Urządzenie nie może w żadnym wypadku być wykorzystywane z obciążeniem przekraczającym określone na urządzeniu maksymalne obciążenie eksploatacyjne. Urządzenie nie może w żadnym wypadku być wykorzystywane w atmosferze wybuchowej.
8. Urządzenie nie może być wykorzystywane w ramach liny do podnoszenia osób, chyba że użytkownik sprawdzi zgodność wszystkich współczynników eksploatacyjnych obowiązujących w zakresie zapewnienia bezpieczeństwa osób, a w ujęciu ogólnym - zgodność z wszystkimi przepisami bezpieczeństwa obowiązującymi w odniesieniu do liny ładunkowej, w ramach której urządzenie jest wykorzystywane.
9. Firma Tractel® nie ponosi żadnej odpowiedzialności w razie wykorzystywania tego urządzenia w jakiegokolwiek konfiguracji montażowej nieopisananej w niniejszej instrukcji.
10. Firma Tractel® nie ponosi żadnej odpowiedzialności w przypadku przeprowadzenia jakichkolwiek modyfikacji poza kontrolą firmy Tractel® lub usunięcia jakichkolwiek części urządzenia.
11. Firma Tractel® nie ponosi żadnej odpowiedzialności w przypadku przeprowadzenia poza kontrolą firmy Tractel® jakichkolwiek prac dotyczących demontażu tego urządzenia, które nie zostały opisane w tej instrukcji, a w szczególności wymiany oryginalnych części urządzenia na jakiegokolwiek inne.
12. Biorąc pod uwagę, że dynamometr dynafor™ to akcesorium wykorzystywane w zakresie podnoszenia, należy ściśle przestrzegać wszystkich przepisów obowiązujących w odniesieniu do tego rodzaju urządzeń.
13. W razie wycofania urządzenia z eksploatacji, należy przeprowadzić jego utylizację w sposób całkowicie uniemożliwiający jego dalsze użytkowanie. Należy przestrzegać obowiązujących przepisów dotyczących ochrony środowiska.
14. Urządzenie zostało homologowane zgodnie z obowiązującymi przepisami europejskimi, jednak przed jego oddaniem do eksploatacji należy sprawdzić zgodność urządzenia z przepisami obowiązującymi we wszystkich innych krajach, w których może być wykorzystywane. Należy ściśle przestrzegać wszystkich obowiązujących przepisów.

DEFINICJE I PIKTOGRAMY

Definicje :

W niniejszej instrukcji wykorzystywane są następujące wyrażenia:

"Produkt": Element lub zespół wyposażenia, którego nazwa jest wymieniona na przedniej okładce instrukcji, dostarczane w stanie kompletnym w wersji standardowej lub w postaci różnych opisanych modeli.

"Instalacja" : Wszystkie czynności niezbędne w celu oddania do eksploatacji (lub jego połączenia z innymi elementami w celu oddania do eksploatacji) kompletnego produktu, począwszy od stanu, w jakim został dostarczony.

"Użytkownik" : Osoba lub dział firmy, która(y) ponosi odpowiedzialność w zakresie zarządzania i zapewnienia bezpieczeństwa wykorzystywania produktu stanowiącego przedmiot instrukcji.

"Technik" : Wykwalifikowana osoba odpowiadająca za przeprowadzanie opisanych w tej instrukcji prac konserwacyjnych, które mogą być wykonywane jedynie przez kompetentnego użytkownika, znającego zasady użytkowania produktu.

"Operator" : Osoba lub dział uczestnicząca(y) w eksploatacji produktu zgodnie z jego przeznaczeniem.

"ZP": Zakres pomiaru (w pełnej skali)

"MOU": Maksymalne obciążenie użytkowe.

Piktogramy wykorzystane w tej instrukcji:



"NIEBEZPIECZEŃSTWO" : Uwagi mające na celu uniknięcie jakichkolwiek obrażeń cielesnych, w szczególności śmiertelnych, poważnych lub lekkich, a także szkód dla środowiska.



"WAŻNE" : Uwagi mające na celu uniknięcie jakichkolwiek nieprawidłowości lub uszkodzeń produktu, które nie stanowią jednak bezpośredniego zagrożenia dla zdrowia lub życia operatora lub innych osób, a także szkód dla środowiska.



"UWAGA" : Uwagi dotyczące niezbędnych środków ostrożności, które muszą być przestrzegane w celu zapewnienia skutecznej i wygodnej instalacji, obsługi oraz konserwacji urządzenia.



Obowiązkowe jest zapoznanie się z treścią instrukcji obsługi i przestrzeganie zaleceń dotyczących prowadzenia prac konserwacyjnych.

1. PREZENTACJA

Dynamometry dynafor™ LLZ2 to precyzyjne czujniki siły (0,3% zakresu pomiaru), przeznaczone do pomiaru sił oraz obciążeń. Zakres roboczy urządzenia wynosi od 1 t do 20 t.

Urządzenie jest dostarczane wraz z bateriami w walizeczce zawierającej następujące elementy:

- a) Dynamometr LLZ2.
- b) Instrukcja obsługi, użytkowania i konserwacji.
- c) Zaświadczenie dotyczące kalibracji.
- d) Deklaracja zgodności CE.

2. ZASADA DZIAŁANIA

Zasada działania urządzenia dynafor™ LLZ2 polega na dokonywaniu pomiaru za pomocą mierników sił wydłużenia w ramach granicy plastyczności ciała metalowego poddanego działaniu sił rozciągających.


Urządzenie działa we wszystkich kierunkach.

Sygnal elektryczny proporcjonalny do obciążenia jest generowany przez mierniki wbudowane w czujnik. Sygnal ten jest następnie przetwarzany przez układ analityczny wyposażony w mikroprocesor, a uzyskany wynik jest wyświetlany na wbudowanym w urządzeniu ekranie LCD.

3. OPIS I OZNAKOWANIA

Patrz rysunek 1

A	Model
B	Nr seryjny
C	Udźwig
D	Dokładność
E	T3 Przycisk Obciążenie szczytowe
F	T2 Przycisk Tara
G	T1 Przycisk Wł./Wył.
H	Marka produktu
I	Korpus czujnika
J	Otwór na łącznik
K	Ekran LCD
L	Nazwa producenta
M	Pokrywa kieszeni na baterie
N	Śruba mocująca pokrywkę M

 **"UWAGA"** Wszystkie wskazówki i etykiety umieszczone przez producenta na urządzeniu muszą być zawsze utrzymywane w stanie doskonale czytelnym. W razie ich zgubienia lub uszkodzenia, należy koniecznie umieścić wszystkie wskazówki i etykiety ponownie przed kontynuowaniem użytkowania urządzenia. Firma Tractel® może dostarczyć nowe oznakowania na zamówienie.

4. ZASTOSOWANE PRZEPISY

- Dyrektywa europejska: 2006/42/WE
- Dyrektywa dotycząca kompatybilności elektromagnetycznej: 2004/108/WE

5. SPECYFIKACJE TECHNICZNE

5.1. Czujnik i ekran

Patrz rysunek 2

A	Wartość pomiaru
B	Znak pomiaru
C	Wskaźnik NETTO (wartość netto pomiaru)
D	Wskaźnik BRUTTO (wartość brutto pomiaru)
E	Wskaźnik Obciążenie szczytowe
F	Wskaźnik poziomu naładowania baterii
G	Wskaźnik jednostki Funty
H	Wskaźnik jednostki kg
I	Wskaźnik jednostki daN
J	Separator dziesiętny

Patrz rysunek 3

MODEL		LLZ2 1 t	LLZ2 3,2 t	LLZ2 6.3 t	LLZ2 12.5 t	LLZ2 20 t
Maksymalne obciążenie użytkowe	t	1	3.2	6.3	12.5	20
Obciążenie próbne	t	1.5	4.8	9.6	18.75	30
Współczynnik bezpieczeństwa		> 4				
Dokładność	+/- %	0.3% ZP				
	+/- kg	3	9.6	18.9	37.5	60
Przyrost	kg	1	5	10	20	50
Wyświetlanie maksymalne	%	110% MOU				
Współczynnik przeliczeniowy		1 kg = 0.98083 daN = 2.20462 funtów				
Filtrowanie wartości sił dynamicznych poprzez obliczenie średniej pełzającej w czasie 2 sekund						
Wysokość cyfr	mm	17.8				
Czas działania	godz.	250				
Ciężar	kg	0.75	0.93	1.44	3.22	5.1
Klasa ochrony IP		IP 65				
Temperatura użytkowania		Od -20°C do +50°C				
Materiał czujnika		Aluminium				
Wymiary w mm	A	191	191	236	277	342
	B	164	164	184	226	264
	C	22	22	28	42	54
	D	83.5	99.5	121.5	120.5	147
	E	22	22	22	45	45
	F	19.8	19.8	19.8	40.5	40.5
	G	36.4	36.4	36.4	59.4	59.4
	H	37.6	44.8	54.7	60	73.5

5.2. Akcesoria opcjonalne

5.2.1. Łączniki

W celu przeprowadzenia montażu urządzenia dynafor™ LLZ2 na linie pociągowej możliwe jest wykorzystanie dowolnych łączników spełniających wymogi obowiązujących przepisów, jeżeli tylko są one zgodne z maksymalnym obciążeniem użytkowym urządzenia dynafor™ LLZ2.

Patrz rysunek 4

MOU LLZ2	MOU łącznika	A mm	B mm	C mm	D mm	E mm	kg
1 t i 3,2 t	3.25 t	42	16	60	20	27	0.6
6.3 t	6.5 t	58	22	84	25	37	1.4
12.5 t	13.5 t	89	35	132	38	57	4.4
20 t	25 t	110	50	178	50	73	14

5.2.2. Haczyki o zmiennym kierunku

Urządzenie dynafor™ LLZ2 może zostać wyposażone w haczyki o zmiennym kierunku, ułatwiające zawieszenie ładunków.

Patrz rysunek 5

LLZ2	Typ	A	B	C	D	E	F	G	H	I	kg
1 t i 3,2 t	A	26	33	185	20	32	49	118	43	23	3.2
6.3 t	B	33	48	277.5	25	50	74	166	70	35	9.6
12.5 t	C	60	70	320.5	41	58	80	213	85	42.5	17.4
20 t	C	72	86	387	50	76	104	270	110	55	31.5

6. INSTALACJA, OBSŁUGA I DEMONTAŻ



"NIEBEZPIECZEŃSTWO": Użytkownik musi powierzyć przeprowadzenie instalacji produktu wykwalifikowanemu technikowi. Użytkownik musi upewnić się, że operator przeczytał niniejszą instrukcję obsługi i konserwacji przed rozpoczęciem korzystania z urządzenia.

6.1. Instalacja

Podczas prowadzenia prac instalacyjnych należy:

- upewnić się co do odpowiedniej wytrzymałości miejsc zamocowania liny w zależności od siły, która będzie zastosowana.
- upewnić się co do zgodności akcesoriów mocujących na obu końcówkach dynamometru oraz ich zgodności z obowiązującymi przepisami.
- prawidłowo zamocować łączniki, dokręcając ich kołki do końca oraz upewnić się co do obecności i prawidłowego stanu użytkowego zapadki zabezpieczającej haczyki.
- ściśle przestrzegać zasad dotyczących wyrównania czujnika z linią działania siły.

6.2. Użytkowanie

Używać urządzenia dynafor™ LLZ2 wyłącznie w zakresie rozciągania.

Urządzenie może być wykorzystywane we wszystkich kierunkach, także w poziomie.

Urządzenie dynafor™ LLZ2 działa prawidłowo w zakresie temperatur od -20°C do +50°C. W przypadku wykorzystywania urządzenia w innym zakresie temperatur należy zapewnić odpowiednią izolację termiczną.

Patrz rysunek 6

6.3. Demontaż

Przed demontażem urządzenia należy sprawdzić, czy wszystkie siły zostały usunięte.

6.4. Zakazy dotyczące użytkowania

ZABRONIONE JEST:

- Wykorzystywanie urządzenia dynafor™ LLZ2 na linie służącej do podnoszenia osób bez wcześniejszego przeprowadzenia szczegółowej analizy ryzyka.
- Modyfikowanie korpusu urządzenia poprzez obróbkę skrawaniem, wiercenie otworów lub w jakikolwiek inny sposób.
- Wykorzystywanie urządzeń dynafor™ poza określonym zakresem maksymalnego obciążenia użytkowego.
- Wykonywanie spawania łukowego dynamometru w obwodzie masy.
- Demontowanie lub otwieranie czujnika.
- Wykorzystywanie urządzeń w jakichkolwiek innych celach, niż opisane w tej instrukcji.
- Wykorzystywanie czujnika w przypadku występowania zagrożenia, że zostanie on narażony na działanie sił ściskających, zginających lub skręcających.
- Wykorzystywanie czujnika w otoczeniu silnie korozyjnym.
- Wykorzystywanie czujnika poza zakresem temperatur od -20°C do 50°C.
- Wykorzystywanie czujnika w warunkach obciążenia przekraczającego 110% maksymalnego obciążenia użytkowego.

7. WSKAZANIE PRZECIĄŻENIA



Kiedy obciążenie działające na czujnik przekracza maksymalne obciążenie użytkowe urządzenia o 10% (np. urządzenie 1 t poddane obciążeniu wynoszącemu 1.1 t), na ekranie wyświetlany jest pokazany obok komunikat dotyczący stanu przeciążenia "– HI –".



"NIEBEZPIECZEŃSTWO":

W razie przeciążenia należy koniecznie całkowicie zwolnić siłę działającą na czujnik i sprawdzić, czy wskazanie urządzenia zostało wyzerowane.

Jeżeli urządzenie wskazuje jakąkolwiek wartość siły, kiedy nie jest ona do niego przykładana, oznacza to, że uległo stałemu odkształceniu. W takim przypadku przed dalszym użytkowaniem należy koniecznie odesłać urządzenie do producenta w celu przeprowadzenia kontroli.

8. ODDANIE DO EKSPLOATACJI

8.1. Wkładanie baterii.

2 baterie 1.5 V "AAA" zostały fabrycznie umieszczone w urządzeniu. Zdjąć wystającą z kieszeni na baterie zapadkę izolacyjną, aby je aktywować. Sposób wymiany baterii w przyszłości został opisany w rozdziale 10.

8.2. Uruchamianie urządzenia

Patrz rysunek 7

Oznakowanie	Nazwa
A	Kontrola cyfr
B	Udźwig
C	Wersja oprogramowania
D	Data ostatniej kalibracji (mm.rr)
E	Pomiar w toku

8.3. Zerowanie automatyczne

Po uruchomieniu urządzenia dynafor™ LLZ2, na wyświetlaczu pojawi się komunikat "0", jeśli zmierzona siła jest niższa od 10% maksymalnego obciążenia użytkowego urządzenia.

9. FUNKCJE

9.1. Funkcja Tara

Patrz rysunek 8

Oznakowanie	Nazwa
A	Ciężar z akcesoriami
B	Tara przeprowadzona
C	Podnoszenie ładunku. = Ciężar netto
D	1 impuls Ciężar netto <> ciężar brutto

Uwaga: Kiedy funkcja tary jest włączona, zmniejszenie obciążenia może spowodować wyświetlenie na ekranie wartości ujemnej.

9.2. Funkcja obciążenia szczytowego

Patrz rysunek 9

Oznakowanie	Nazwa
A	Pomiar w toku
B	Aktywacja funkcji Obciążenie szczytowe
C	Wyświetlana jest wartość szczytowa pomiaru
D	Wyłączenie funkcji Obciążenie szczytowe

Uwagi:

- Funkcja tary jest dostępna w trybie obciążenia szczytowego.
- W trybie obciążenia szczytowego, częstotliwość odczytu zmienia się z 3 Hz na 32 Hz

9.3. Zmiana jednostek

Patrz rysunek 10

Wcisnąć i przytrzymać przycisk T3, aby wyświetlać kolejne jednostki, a następnie zwolnić przycisk T3, aby wybrać jednostkę.

9.4. Stop

Patrz rysunek 11

Oznakowanie	Nazwa
A	Pomiar w toku
B	Całkowite wyłączenie urządzenia

Uwaga: Kiedy urządzenie nie jest poddane żadnemu obciążeniu, wyłączy się automatycznie po upływie 20 minut.

10. WYMIANA BATERII

Kiedy baterie są wyczerpane, wskaźnik poziomu naładowania baterii zaczyna migać. Należy wówczas wymienić baterie na nowe.

- Używając śrubokrętu krzyżakowego, zdjąć pokrywkę kieszeni na baterie.
- Wymienić 2 baterie 1.5 V "AAA" na nowe, przestrzegając prawidłowej biegunowości.
- Założyć pokrywkę kieszeni na baterie i dokręcić śruby mocujące w taki sposób, aby pokrywka znajdowała się dokładnie na wysokości krawędzi kieszeni.

11. KONTROLE OBOWIĄZKOWE

Nowe urządzenia są dostarczane z zaświadczeniem dotyczącym kalibracji. W dokumencie tym określone zostały wartości uzyskane podczas kalibracji, zawiera on również oświadczenie mówiące, że czujnik został skalibrowany zgodnie z wewnętrzną procedurą firmy na stanowisku wzorcowania, przy wykorzystaniu czujnika wzorcowego skalibrowanego zgodnie z obowiązującymi standardowym wzorcem międzynarodowym.

Firma Tractel® zaleca coroczne przeprowadzanie kontroli metrologicznej każdego urządzenia.

12. KONSERWACJA

Urządzenie dynafor™ LLZ2 nie wymaga żadnej specjalnej konserwacji, oprócz systematycznego czyszczenia za pomocą suchej szmatki.


13. MAGAZYNOWANIE, TRANSPORT, WYCOFANIE Z EKSPLOATACJI

Przechowywanie: urządzenie powinno być przechowywane w oryginalnym opakowaniu po wyjęciu baterii z czujnika. Przechowywać w miejscu suchym i chłodnym.

Transport: urządzenie powinno być transportowane w oryginalnym opakowaniu.

Wycofanie z eksploatacji: Czynności dotyczące wycofania urządzenia z eksploatacji muszą być przeprowadzane zgodnie z przepisami obowiązującymi w kraju użytkowania. W odniesieniu do krajów, w których obowiązują przepisy europejskie informujemy, że dynamometry nie podlegają postanowieniom dyrektyw " WEEE " i " RoHS " .

14. ROZWIĄZYWANIE PROBLEMÓW DOTYCZĄCYCH FUNKCJONOWANIA URZĄDZENIA

Problemy	Możliwe przyczyny	Rozwiązania
Brak zerowania	Funkcja Tara jest włączona.	Wyłączyć funkcję Tara i wyświetlić wartość "BRUTTO" siły.
	Trwałe odkształcenie czujnika spowodowane nieprawidłowym użytkowaniem; nadmierne przeciążenie lub narażenie na siły ściskania.	Przed dalszym użytkowaniem urządzenie musi zostać sprawdzone przez producenta.
Czujnik nie włącza się	Baterie są wyczerpane.	Wymienić baterie na nowe.
	Uszkodzenie układu elektronicznego.	Skontaktować się z serwisem naprawczym.
Wyświetlana wartość nie zmienia się lub jest nielogiczna.	Uszkodzenie czujnika lub jego układu elektronicznego.	Przeprowadzić resetowanie: wyłączyć i ponownie włączyć czujnik. Jeżeli błąd występuje nadal, należy skontaktować się z serwisem naprawczym
Błąd dotyczący liniowości lub precyzji.	Uszkodzenie czujnika lub jego układu elektronicznego.	Skontaktować się z serwisem naprawczym.
	Czujnik został narażony na działanie siły ściskającej lub skręcającej.	Usunąć siłę ściskającą działającą na czujnik.
	Niezrównoważenie ujemne mostka miernika.	Skontaktować się z serwisem naprawczym.

15. CERTYFIKAT TYPU CE (PRÓBKĄ)



FR DÉCLARATION DE CONFORMITÉ

GB DECLARATION OF CONFORMITY

ES DECLARACIÓN DE CONFORMIDAD

IT DICHIARAZIONE DI CONFORMITÀ

DE KONFORMITÄTSEKTLÄRUNG

NL CONFORMITEITSVERKLARING

PT DECLARAÇÃO DE CONFORMIDADE

DK OVERENSSTEMMELSESEKTLÆRING

FI VASTAAVUUSVAKUUTUS

NO SAMSVARSEKTLÆRING

SE FÖRSÄKRAN OM ÖVERENSSTÄMMELSE

GR ΔΗΛΩΣΗ ΣΥΜΜΟΡΦΩΣΗΣ

PL DEKLARACJA ZGODNOŚCI

RU СЕРТИФИКАТ СООТВЕТСТВИЯ

HU MEGFELELŐSÉGI NYILATKOZAT

CZ PROHLÁŠENÍ O SHODĚ

BG ДЕКЛАРАЦИЯ ЗА СЪОТВЕТСТВИЕ

RO DECLARATIE DE CONFORMITATE

SK VYHLÁSENIE O ZHODE

SI IZJAVA O USTREZNOSTI



TRACTEL S.A.S.

RD 619, Saint-Hilaire-sous-Romilly,
F-10102 ROMILLY-SUR-SEINE

T: 33 3 25 21 07 00 - Fax: 33 3 25 21 07 11



représentée par / represented by / representado por / rappresentato da / vertreten durch / vertegenwoordigd door / representada por / repræsenteret af / edustajana / representert ved / företräds av / εκπρὼσωπῶμενη στifi / reprezentowany przez / в лице / képviselő / zastoupená / представител / reprezentat de catre / zastúpená / ki ga predstavlja

M. Denis PRADON

Président Directeur Général / Chairman & Managing Director / Presidente Director General / Presidente Direttore Generale / Generaldirektor-Präsident des Verwaltungsrates / President-Directeur / Presidente / Administrerende direktør / Toimitusjohtaja / President og Generaldirektør / Vd och styrelseordförande / Πρόεδρος Γενικής Διευθυντής / Prezes / Президент и Генеральный Директор / Elnök-vezérigazgató / Generální ředitel / Генерален директор / Presedinte Director General / Generálny riaditeľ / Predsednik generalni direktor



FR	CERTIFIE QUE: L'équipement désigné ci-contre est conforme aux règles techniques de sécurité qui lui sont applicables à la date de mise sur le marché de l'UNION EUROPEENNE par le fabricant. DISPOSITIONS APPLIQUÉES: Voir ci-dessous.	SE	INTYGAR ATT: Utrustningen som avses på motstående sida överensstämmer med de tekniska säkerhetsregler som är tillämpliga när produkten släpps på Europeiska unionens marknad. GÄLLANDE BESTÄMMELSER: Se ovan.
GB	CERTIFIES THAT: The equipment designated opposite is compliant with the technical safety rules applicable on the initial date of marketing in the EUROPEAN UNION by the manufacturer. MEASURES APPLIED: See below.	GR	ΒΕΒΑΙΩΝΕΙ ΟΤΙ: Ο εξοπλισμός που αναφέρεται δίπλα είναι σύμφωνος προς τους τεχνικούς κανόνες ασφαλείας που ισχύουν κατά την ημερομηνία διάθεσής του στην αγορά της ΕΥΡΩΠΑΪΚΗΣ ΕΝΩΣΗΣ από τον κατασκευαστή. ΙΣΧΥΟΥΣΕΣ ΔΙΑΤΑΞΕΙΣ: Βλέπε παρακάτω.
ES	CERTIFICA QUE: El equipo designado al lado es conforme con las reglas técnicas de seguridad que le son aplicables en la fecha de comercialización de la UNIÓN EUROPEA por el fabricante. DISPOSICIONES APLICADAS: Ver abajo.	PL	ZAŚWIADCZA, ŻE: Sprzęt określony na odwrocie odpowiada technicznym regulom bezpieczeństwa stosującym się do niego w dniu wprowadzenia przez producenta na rynek UNII EUROPEJSKIEJ. STOSOWANE PRZEPISY: Patrz niżej.
IT	CERTIFICA CHE: L'equipaggiamento designato a fianco è conforme alle regole tecniche di sicurezza ad esso applicabili alla data di messa, dal costruttore, sul mercato dell'UNIONE EUROPEA. DISPOSIZIONI APPLICABILI: Vedi soprastante.	RU	УДОСТОВЕРЯЕТ СЛЕДУЮЩЕЕ: Названное оборудование соответствует применимым к нему техническим правилам безопасности, действующим на момент его выпуска производителем на рынок ЕВРОПЕЙСКОГО СОЮЗА. ПРИМЕНИМЫЕ ПОЛОЖЕНИЯ: См. ниже.
DE	ERKLÄRT, DASS: Die gegenüber bezeichnete Ausrüstung den technischen Sicherheitsbestimmungen entspricht, die zum Zeitpunkt des Inverkehrbringens in der EUROPÄISCHEN UNION durch den Hersteller für die Ausrüstung gelten. ANGEWENDETE VORSCHRIFTEN: Siehe unten.	HU	TANÚSÍJTJA, HOGY: A szemközt megnevezett felszerelés megfelel a gyártó által az EURÓPAI UNIÓBAN belüli forgalmazás megkezdésének időpontjában érvényben lévő vonatkozó műszaki biztonsági szabályoknak. ALKALMAZOTT RENDELKEZÉSEK: Lásd alább.
NL	VERKLAART DAT: De in hieronder beschreven uitrusting conform de technische veiligheidsvoorschriften is die van toepassing zijn op de datum van de marktintroductie in de EUROPESE UNIE door de fabrikant. TOEGEPASTE SCHIKKINGEN: Zie hieronder.	CZ	POTVRZUJE, ŽE: Niže uvedené zařizení je v souladu s technickými pravidly bezpečnosti platnými ke dni jeho uvedení výrobcem na trh EVROPSKÉ UNIE. PLATNÁ USTANOVENÍ: Viz níže.
PT	CERTIFICA QUE: O equipamento designado ao lado satisfaz as regras técnicas de segurança aplicáveis na data da introdução no mercado da UNIÃO EUROPEIA pelo fabricante. DISPOSIÇÕES APLICADAS: Ver abaixo.	BG	УДОСТОВЕРЯВА, ЧЕ: Описаното настръща съоръжение съответства на приложимите за него технически правила за безопасност към датата на пускането му на пазара на ЕВРОПЕЙСКИЯ СЪЮЗ от производителя. ПРИЛОЖИМИ РАЗПОРЕДБИ: Виж по-долу.
DK	ERKLÆRER AT: Udstyret betegnet på modstående side er i overensstemmelse med de gældende tekniske sikkerhedsforskrifter på den dato, hvor fabrikanten har markedsført det i den EUROPÆISKE UNION. GÆLDENDE BESTEMMELSER: Se nedenfor.	RO	CERTIFICĂ FAPTUL CĂ: Echipamentul menționat alături este conform normelor tehnice de securitate aplicabile la data lansării pe piața UNIUNII EUROPENE de către producător. DISPOZIȚII APLICATE: A se vedea mai jos.
FI	VAKUUTTAA, ETTÄ: Laite, johon tässä asiakirjassa viitataan täyttää tekniset turvamääräykset sinä päivänä, jona valmistaja tuo tuotteen myyntiin Euroopan unionin markkinoille. SOVELLETTAVAT MÄÄRÄYKSET: Katso alta.	SK	POTVRDZUJE, ŽE: Nižšie uvedené zariadenie je v súlade s technickými pravidlami bezpečnosti platnými ku dňu jeho uvedenia výrobcem na trh EURÓPSKEJ UNIE. PLATNÉ USTANOVENIA: Pozrite nižšie.
NO	SERTIFISERER AT: Det utstyret som omtales på motsatt side er i overensstemmelse med de tekniske sikkerhetsregler som gjelder på det tidspunktet som fabrikanten setter utstyret i drift på markedet i DEN EUROPEISKE UNION. GJELDENE NORMER: Se under.	SI	POTRJUJE, DA: Je opisana oprema skladna s tehničnimi pravili na področju varnosti, ki veljajo zanjo z dnom, ko jo proizvajalec pošlje na tržišče EVROPSKE UNIJE. VELJAVNA DOLOČILA: glej spodaj.

 2006/42/CE

 2006/95/CE

 2004/108/CE

 2000/14/CE

DÉSIGNATION / DESIGNATION / DESIGNACIÓN / DESIGNAZIONE / BEZEICHNUNG / BESCHRIJVING / DESIGNAÇÃO / BETEGNELSE / NIMITYS / BENEVNELSE / BETECKNING / ΟΝΟΜΑΣΙΑ / NAZWA / НАИМЕНОВАНИЕ / MEGNEVEZÉS / NÁZEV / НАИМЕНОВАНИЕ / DENUMIRE / NÁZOV / OPIS

Dynamomètres à jauges de contraintes / Strain-gauge dynamometers / Dinamómetros con calibres de tensiones / Dinamometro a rivelatori di sollecitazione / Zugkraftmessgeräte mit Dehnungsmessstreifen / Dynamometers met extensometriemeters / Dinamómetros de calibres de esforços / Dynamometre med belastningsmålere / Dynamometri, painemittari / Dynamometre med deformasjonsmålere / Dynamometer med töjningsgivare / Δυναμόμετρα με μετρητές πιέσεων / Dynamometry z czujnikami tensometrycznymi / Динамометр с датчиком напряжений / Dinamométer alakváltozás-mérőkkel / Dinamometre s tenzometrami / Динамометри за измерване на напрежението / Dinamometre cu traductoare tensiometrice / Dynamometre s tenzometrami / Silomeri z merilci omejitvev

APPLICATION / APPLICATION / APLICACIÓN / APPLICAZIONE / ANWENDUNG / TOEPASSING / APLICAÇÃO / ANVENDELSE / KÄYTTÖ / BRUKSOMRÅDE / ANVÄNDNING / ΕΦΑΡΜΟΓΗ / ZASTOSOWANIE / ПРИМЕНЕНИЕ / ALKALMAZÁSI TERÜLET / APLIKACE / ПРИЛОЖЕНИЕ / DOMENIU DE APLICARE / APLIKÁCIA / UPORABA

Accessoires de levage / Hoisting accessories / Accesorios de elevación / Accessori di sollevamento / Lastaufnahmemittel / Hijsaccessoires / Acessórios de elevação / Tilbehør til orpehsning / Nostolisälaitteet / Løftetilbehør / Lyfttillbehör / Είσαρτήματα ανύψωσης / Akcesoria do podnoszenia / Аксессуары, используемые для подъема / Emelést segítő tartozékok / Zdvíhacie zariadenie / Принадлежности за повдигане / Accesorii de ridicat / Zdvíhacie zariadenie / Dodatki za dviganje

MARQUE / MAKE / MARCA / MARCA / MARKE / MERK / MARCA / MÆRKE / MERKKI / MERKE / MÄRKE / ΕΜΠΟΡΙΚΟ ΣΗΜΑ/MARKA / ФИРМА / MÁRKA / ZNAČKA / МАРКА / MARCA / ZNAČKA / ZNAMKA

dynafor™

TYPE / TYPE / ΤΙΠΟ / ΤΙΡΟ / TYR / TYPE / TIPO / TYPE / ΤΥΠΠΙ / TYPE / TYR / ΤΥΠΟΣ / TYR / ΤΙΠ / ΤΙΡ / ΤΙΡ / ΤΙΡ / ΤΙΡ / ΤΙΡ

- LLZ2 1 t 3.2 t 6.3 t
- 12.5 t 20 t

N° DE SÉRIE / SERIAL NO / N° DE SÉRIE / Nr. DI SERIE / SERIEN-NR / SERIENUMMER / N° DE SÉRIE / SERIENUMMER / SARJANUMERO / SERIENUMMER / SERIENR / ΣΕΙΡΙΑΚΟΣ ΑΡΙΘΜΟΣ / Nr SERII / N° СЕРИИ / SZÉRIASZÁM / VÝROBNÍ ČÍSLO / СЕРИЕН N° / NR. DE SERIE / VÝROBNÉ ČÍSLO / SERIJSKA ·T.



FR TRACTEL S.A.S.

RD 619 Saint-Hilaire-sous-Romilly, B.P. 38
F-10102 ROMILLY-SUR-SEINE
T: 33 3 25 21 07 00 – Fax: 33 3 25 21 07 11

LU TRACTEL SECALT S.A.

3, Rue du Fort Dumoulin – B.P. 1113
L-1011 LUXEMBOURG
T: 352 43 42 42 1 – Fax: 352 43 42 42 200

DE TRACTEL GREIFZUG GmbH

Scheidt bachstrasse 19-21
D-51434 BERGISCH-GLADBACH
T: 49 2202 10 04 0 – Fax: 49 2202 10 04 70

GB TRACTEL UK LTD

Old Lane, Halfway
SHEFFIELD S20 3GA
T: 44 114 248 22 66 – Fax: 44 114 247 33 50

ES TRACTEL IBÉRICA S.A.

Carretera del medio 265
E-08907 L'HOSPITALET (Barcelona)
T: 34 93 335 11 00 – Fax: 34 93 336 39 16

IT TRACTEL ITALIANA S.p.A.

Viale Europa 50
I-20093 Cologno Monzese (MI)
T: 39 02 254 47 86 – Fax: 39 02 254 71 39

NL DK TRACTEL BENELUX B.V.

Paardeweide 38

BE LU TRACTEL NL-4824 EH BREDA

T: 31 76 54 35 135 – Fax: 31 76 54 35 136

PT LUSOTRACTEL LDA

Alto Do Outeiro Armazém 1 Trajouce
P-2785-086 S. DOMINGOS DE RANA
T: 351 214 459 800 – Fax: 351 214 459 809

PL TRACTEL POLSKA Sp. Zo.o

ul. Byślawska 82
04-993 Warszawa
T: 22 616 42 44 – Fax: 22 616 42 47

CA TRACTEL LTD

1615 Warden Avenue Scarborough
Ontario M1R 2T3
T: 1 416 298 88 22 – Fax: 1 416 298 10 53

CN TRACTEL CHINA LTD

3rd Floor, Block B, Workshop 3,
N° 255 Cai Lun Road
Zhang Jiang Hi tech Park, Pudong New Area
Shanghai 201203 People's Republic of China
T: +86 (0) 21 6322 5570
Fax: +86 (0) 21 5353 0982

SG TRACTEL SINGAPORE Pic

50 Woodlands Industrial Parc E7
Singapore 75 78 24
T: 65 675 73113 – Fax: 65 675 73003

AE TRACTEL MIDDLE EAST

P.O. Box 25768
DUBAI
T: 971 4 34 30 703 – Fax: 971 4 34 30 712

US TRACTEL Inc

51 Morgan Drive
Norwood, MA 02062
T: 1 781 401 3288 – Fax: 1 781 828 3642

RU TRACTEL RUSSIA O.O.O.

ul. Petrovka, 27
Moscow 107031
Russia
Tel/Fax: +7 495 989 5135

TMX TRACTEL MEXICO SA de CV

Galileo N° 20, despacho 504, Colonia Polanco,
delegación Miguel Hidalgo
CP 11560 México, DF
Oficina Mexico: 01 55 67 21 87 18 y 19
Office & Fax: 01 55 67 21 87 18