



TH522

Telescópicos



Aúna potencia y maniobrabilidad: TH522

La confortable cargadora telescópica TH522 convence con una combinación perfecta entre potencia del motor y un alto nivel de maniobrabilidad. Gracias a su dirección a las cuatro ruedas y a un diseño compacto, la pequeña TH522 es perfecta para el apilado y el transporte, de modo que se puede manejar de forma rápida y segura en espacios reducidos. Equipada con un sistema hidráulico de trabajo sensible y un accionamiento hidrostático de forma estándar, la TH522 permite una maniobra extremadamente precisa.

- Innovador sistema de asistencia a la conducción VLS (Vertical Lift System)
- Baja altura y anchura de instalación inferior a 2 x 2 metros
- Radio interno pequeño de 1.193 mm.
- Más de cinco metros de altura de elevación
- Excelente visibilidad del accesorio



Datos técnicos

Características operativas

Peso	4.200 kg
Radio de giro Neumáticos	3.281 mm

Datos del motor

Fabricante del motor	Perkins
Potencia del motor a 2800 rpm.	36,3 kW
Potencia del motor a 2800 rpm.	44,7 kW

Transmisión de fuerza

Tracción	hidrostático
Velocidad Etapa 1:	0-7 km/h
Velocidad Etapa 2:	0-20 km/h
Frenos de servicio central	Freno de estacionamiento efectivo en las cuatro ruedas
Neumáticos estándar	10.5/80-18 AS ETO

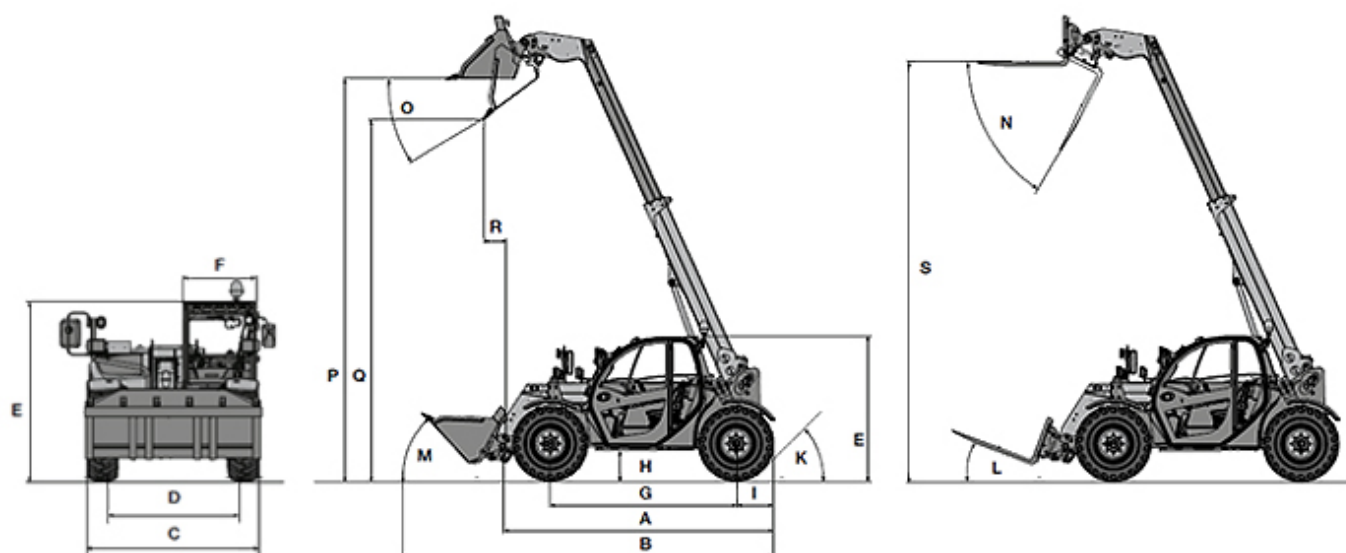
Sistema hidráulico de dirección y operación

Ángulo de giro máx.	2x40 °
Capacidad volumétrica	70 l/min
Capacidad volumétrica opcional	106 l/min

Cinemática

Carga útil máx.	2.200 kg
Altura de elevación Altura del pasador	5.471 mm

Dimensiones



A	Longitud incl. armazón	3.747 mm
B	Longitud con pala estándar	4.576 mm
C	Anchura máx.	1.808 mm
D	Distancia entre ejes	1.530 mm
E	Altura	1.950 mm
G	Distancia entre ejes	2.449 mm
H	Distancia libre al suelo	256 mm
M	Ángulo de vertido trasero Pala estándar bajada	41 °
P	Altura de sobrecarga	5.056 mm
Q	Altura de descarga	4.520 mm
R	Anchura de vertido	293 mm



**WACKER
NEUSON**

Nota

La disponibilidad de cada producto puede variar de país a país. Es posible que la información /productos no estén disponibles en tu país. Para más información sobre la potencia del motor, consulte las instrucciones de uso. La potencia de salida efectiva puede variar en función de las condiciones de funcionamiento.

Sujeto a modificaciones y a errores de impresión. Ilustraciones aproximadas.

Copyright © 2014 Wacker Neuson SE.