

Atlas Copco



# Listo para utilizar

Compresores de aire pequeños compatibles con la Etapa V

# Compresores de aire pequeños compatibles con la Etapa V

## Compatible con la Etapa V

La introducción de la Etapa V en los compresores de aire diésel de menor tamaño tiene un impacto significativo en toda la gama. La conformidad con la Etapa V reduce las emisiones de CO<sub>2</sub> y NO<sub>x</sub> a los niveles especificados. Además de dicha reducción, **la eficiencia del combustible aumenta en un 25 %**, lo que permite mantener los costes operativos bajo control.

## Entre en la era digital

**Los controladores inteligentes** facilitan el funcionamiento, aumentan la tasa de utilización e incrementan la eficiencia energética. Además, se puede acceder de forma remota a todos los datos del compresor a través de FleetLink. Todos los compresores con motores electrónicos (más de 19 kW) tienen un controlador integrado: el modelo Xc1004, fácil de usar, o el avanzado Xc2003. Este último también dispone de funciones PACE y ECO-Mode que permiten incrementar **la utilización y el ahorro de energía** en condiciones de inactividad.



## El compresor para dos herramientas con el mejor retorno de la inversión

Un compresor de 3 m<sup>3</sup>/min es capaz de alimentar 2 herramientas manuales. Al solo tener que comprar, transportar, repostar y mantener un único compresor, se logra un retorno de la inversión más rápido. Gracias a nuestro prestigioso elemento compresor, hemos podido desarrollar un **compresor de 3 m<sup>3</sup>/min con un motor de menos de 19 kW** que, por lo tanto, no necesita sistema de postratamiento de gases de escape. Además, para lograr una flexibilidad aún mayor en el lugar de trabajo, es posible incorporar un **generador integrado opcional**.

## Fiabilidad de la casa

Todos los modelos estándar pesan menos de 750 kg para **facilitar el transporte** sin necesidad de un permiso de conducción especial, se ha incorporado protección mediante PE para incrementar el valor de reventa y la fiabilidad, y las tareas de servicio se pueden realizar en menos de una hora, lo que aumenta el tiempo de actividad. Con la introducción de la Etapa V, no ha sido necesario sacrificar ninguna de estas ventajas tan valoradas de la serie 8.



# Características y ventajas



## Cubierta y deflector trasero de PE

La cubierta y el amortiguador completamente fabricados en PE protegen su inversión. Sean cuales sean las circunstancias en sus instalaciones o durante el transporte, el PE permanece en perfecto estado, con lo que se incrementa el valor de reventa del equipo.



## Controlador Xc2003 con PACE y ECO-Mode

- Tome el control total de su compresor. La interfaz fácil de usar del controlador Xc2003 no solo permite controlar su compresor de manera sencilla, sino que además presenta una serie de excepcionales características.
- El módulo integrado PACE (presión ajustada mediante electrónica cognitiva) potencia la versatilidad del compresor. En solo 3 sencillos pasos, puede ajustar el nivel de presión del compresor según sus necesidades. Su tasa de utilización se verá incrementada, ya que un compresor con PACE es capaz de controlar varias aplicaciones, tales como la pintura por spray, la alimentación de herramientas manuales o el gunitado.
- La mayoría de los compresores funcionan en vacío varias veces al día, por ejemplo, durante los cambios de herramientas o los descansos de los operarios. Antes, los compresores pasaban al modo de descarga y se mantenían bajo presión hasta que se reanudara la actividad. Con el ECO-Mode, el compresor pasa en tales situaciones al modo sin carga, con lo que se consigue un ahorro de energía del 50 %. Además, cuando vuelve la demanda de aire, el compresor reanuda la marcha de manera automática.
- Sean cuales sean las circunstancias, la fiabilidad del controlador Xc2003 está garantizada gracias a su índice de protección IP65 contra polvo y agua.

(Controlador Xc2003 disponible en modelos seleccionados)



## Bastidor 110 % estanco

En cualquier circunstancia, el compresor contendrá el 110 % de los líquidos que se utilicen en el proceso. De este modo, no se corre el riesgo de contaminar el medio ambiente con líquidos que puedan derramarse. El mantenimiento es eficiente gracias a los drenajes centrales.



## Filtros roscados

Es posible realizar tareas de servicio en menos de una hora sin necesidad de herramientas especiales gracias a los filtros roscados de Atlas Copco.



## Barra de elevación

La barra de elevación está certificada para elevar 4 veces el peso del compresor.



## Generador integrado

No hay necesidad de utilizar un generador para cubrir las pequeñas necesidades de energía de sus instalaciones. Tanto si necesita iluminar una cabina como proporcionar suministro a una herramienta eléctrica o una torre de iluminación, el generador integrado aumentará la eficiencia del compresor en sus instalaciones.

(Disponible en modelos seleccionados)



## FleetLink

- Monitorización remota en cualquier momento y lugar.
- Se puede acceder a todos los datos disponibles en el controlador de forma remota.
- Aumente la línea de visión de su equipo para tomar decisiones empresariales más precisas, rápidas e inteligentes.
- Maximice la productividad de la flota e identifique posibilidades de optimización y ahorro.
- Utilice el panel de control de FleetLink de Atlas Copco o integre los datos de su flota en un software de terceros con total fluidez a través de la API.



## Código QR

- Escanee el código QR único para acceder a una gran cantidad de información y especificaciones concretas sobre su unidad: listas de piezas de repuesto, certificados, instrucciones, trucos y vídeos de mantenimiento rápidos.
- Descargue la aplicación Atlas Copco Power para obtener acceso de manera sencilla.



## Bastidor anticorrosión con certificación C3

El bastidor reforzado de una sola chapa está protegido con una pintura anticorrosión de 3 capas.



## Sistema anti "airlock"

¿Llamar al técnico de servicio porque su máquina está funcionando en seco? Eso es cosa del pasado. Gracias al sistema anti "airlock", la serie 8 es capaz de efectuar un cebado automático para retirar el aire de las líneas de combustible.

# Datos técnicos

Datos técnicos	Valor	XAS 38	XAS 48	XAS 48-7 G	XAS 58-7
Presión eficaz nominal de trabajo	bar (g)	7	7	7	7
	psi (g)	100	100	100	100
Aire libre suministrado real (sin refrigerador posterior)	m <sup>3</sup> /min	2	2,5	2,5	3
	l/s	33	42	42	50
	cfm	70	89	89	106
Nivel de potencia acústica máx. (Lw según 2000/14/CE)	dB(A)	97	98	98	95
Nivel de presión acústica máx. a 10 m (Lp)	dB(A)	70	70	70	67
Temperatura ambiente máx. con/sin refrigerador posterior (a nivel del mar)	°C	45/50	45/50	45/50	45/50
Temperatura ambiente mín. con/sin arranque en frío	°C	-20/-10	-20/-10	-20/-10	-20/-10
<b>Alternador</b>					
Potencia del alternador	kVA			12	
Voltaje de salida del alternador	V			230/400	
<b>Motor</b>					
Marca del motor		Kubota	Kubota	Kubota	Kubota
Modelo del motor		D722	D902	V1505-CR-T	D1105
Etapas de emisión		Etapa V (UE)	Etapa V (UE)	Etapa V (UE)	Etapa V (UE)
Potencia del motor a velocidad de plena carga	kW	14,9	18,5	18,5	18,5
Número de cilindros		3	3	4	3
Velocidad nominal a plena carga	rpm	3400	3400	3000	3000
Velocidad de descarga	rpm	2000	2000	1800	1500
Capacidad del cárter de aceite	l	3,8	3,8	5,5	4,5
<b>Dimensiones</b>					
Caja (longitud x anchura x altura)	mm	1570 x 1060 x 990	1570 x 1060 x 990	1940 x 1180 x 1150	1940 x 1180 x 1150
Peso de la caja	kg	440	440	650	650
Chasis (longitud x anchura x altura)	mm	1960 x 1230 x 1250	1960 x 1230 x 1250	2290 x 1350 x 1400	2290 x 1350 x 1400
Peso del chasis	kg	600	600	850	749

## Características estándar

- Cubierta y deflector trasero de PE
- Bastidor 110 % estanco
- Filtros roscados
- Bastidor anticorrosión con certificación C3
- Sistema anti "airlock"
- Sistema de protección del motor de arranque
- Controlador digital Xc1004 (en XAS 68-10 y XAS 88-7)
- Controlador digital Xc2003 (en XAS 48-7G, XAS 68-7 G, XAS 68-12 PACE, XAS 88-7 G y XAS 88-10 PACE)
- Interruptor de bloqueo del controlador

## Opciones

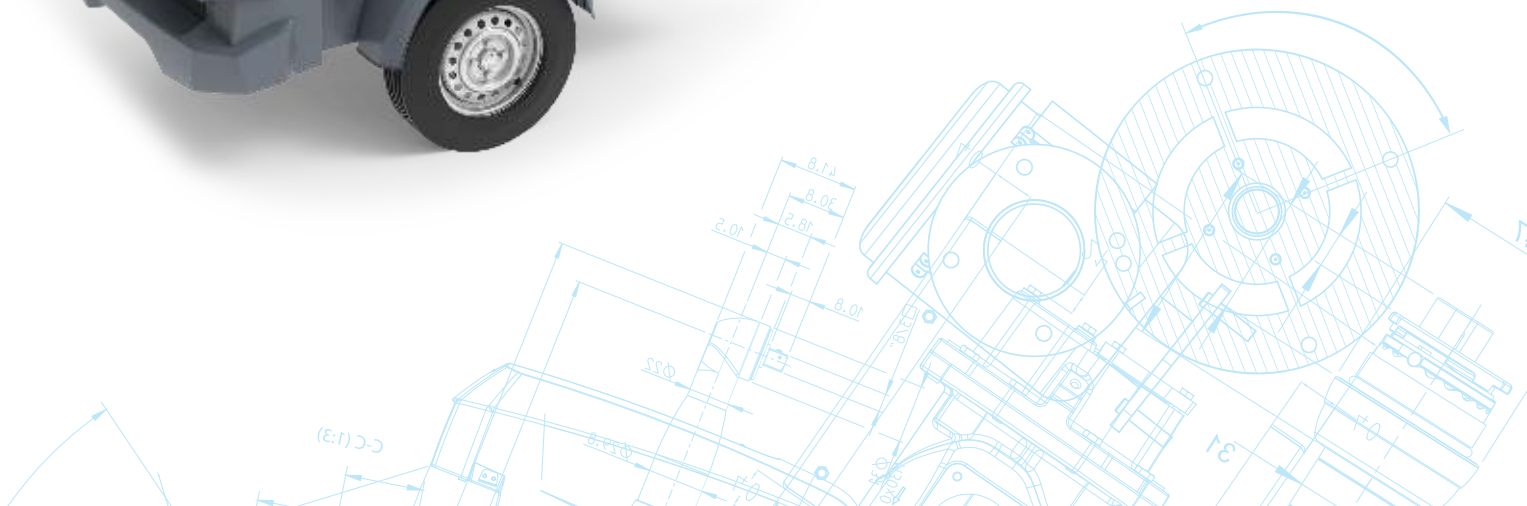
- Generador incorporado
- Refrigerador posterior + separador de agua (+ recalentador opcional, válvula de derivación, válvula antirretorno)
- Caja de herramientas
- Lubricador
- Arranque en frío
- FleetLink

XAS 58-7 G	XAS 68-10	XAS 68-7 G	XAS 68-12 PACE	XAS 88-7	XAS 88-7 G	XAS 88-10 PACE
7	10,3	7	5 - 12	7	7	5 - 10,3
100	150	100	73 - 175	100	100	73 - 150
3	3,5	3,5	3,5 - 3,25	5	5	5 - 3,5
50	58,9	58,7	58,6 - 54,4	82	82	82 - 56,3
106	125	125	125 - 115	174	174	174 - 120
95	98	98	98	98	98	98
67	70	70	70	70	70	70
45/50	45/50	45/50	45/50	45/50	45/50	45/50
-20/-10	-20/-10	-20/-10	-20/-10	-20/-10	-20/-10	-20/-10

6 o 6,5		6, 6,5 o 12			6,5 o 9	
230/400 o 110		230/400 o 110			110 o 230/400	

Kubota	Kubota	Kubota	Kubota	Kubota	Kubota	Kubota
D1105	V1505-CR-T	V1505-CR-T	V1505-CR-T	V1505-CR-T	V1505-CR-T	V1505-CR-T
Etapa V (UE)	Etapa V (UE)	Etapa V (UE)	Etapa V (UE)	Etapa V (UE)	Etapa V (UE)	Etapa V (UE)
18,5	33	33	33	33	33	33
3	4	4	4	4	4	4
3000	3000	3000	3000	3000	3000	3000
1500	1800	1800	1800	1800	1800	1800
4,5	8,5	8,5	8,5	8,5	8,5	8,5

1940 x 1180 x 1150	1940 x 1180 x 1150	1940 x 1180 x 1150	1940 x 1180 x 1150	1940 x 1180 x 1150	1940 x 1180 x 1150	1940 x 1180 x 1150
650	650	650	650	650	650	650
2291 x 1350 x 1400	2292 x 1350 x 1400	2293 x 1350 x 1400	2294 x 1350 x 1400	2295 x 1350 x 1400	2296 x 1350 x 1400	2297 x 1350 x 1400
749	749	850	749	749	850	749



# Gama de soluciones Power Technique

La filosofía del área de negocio Power Technique de Atlas Copco está orientada al futuro. Para nosotros, generar valor para nuestros clientes consiste en anticipar y superar sus necesidades futuras sin sacrificar nuestros principios medioambientales. Adoptar una perspectiva de futuro y mantenernos siempre a la vanguardia es la única manera de asegurarnos una cooperación a largo plazo con usted.

## Compresores de aire

### Listo para utilizar



- 1-5 m<sup>3</sup>/min
- 7-12 bar

### Versatilidad



- 5,5-22 m<sup>3</sup>/min
  - 7-20 bar
- \*Opciones diésel y eléctricas disponibles

### Aliado de la productividad



- 19-116 m<sup>3</sup>/min
- 10-345 bar

## Herramientas manuales

### Herramientas neumáticas



- Martillos (2,5-40 kg)
- Perforadoras (5-25 kg)
- Perforadoras subterráneas
- Herramientas neumáticas adicionales

### Herramientas hidráulicas



- Martillos (11-40 kg)
- Herramientas hidráulicas adicionales
- Unidades de potencia

### Herramientas con motor de gasolina



- Martillos y atacadores de balasto (25 kg)
- Perforadoras (23 kg)

### Generadores



- Transportable
- Móvil
- Industrial

\*Varias configuraciones disponibles capaces de producir energía para aplicaciones de cualquier tamaño

### Torres de iluminación



- LED y MH diésel
- LED eléctricas
- LED de batería

### Bombas de achique



- Sumergibles
  - Superficie
  - Portátiles pequeñas
- \*Opciones diésel y eléctricas disponibles

Las fotografías y las ilustraciones que aquí se exhiben pueden mostrar productos con componentes opcionales o adicionales que no se incluyen en la versión estándar del producto y, por tanto, no se incluyen con la compra de dicho producto a no ser que el cliente adquiera específicamente dichos componentes opcionales/adicionales. Nos reservamos el derecho a cambiar las especificaciones y el diseño de los productos descritos en esta documentación sin previo aviso. No todos los productos están disponibles en todos los mercados.