

▼ De izquierda a derecha: RSM1000, RSM300, RSM50, RCS1002, RCS302



Máxima relación de fuerza a altura



Silletas

Los cilindros de la serie RCS tienen orificios de montaje en el émbolo para la instalación de silletas inclinables. Vea la tabla para selección y dimensiones.

Página: 27



Elevación de los primeros milímetros

La cuña de elevación LW16 y los gatos para maquinaria de la serie SOH son la elección perfecta para elevar los primeros milímetros.

Página: 182

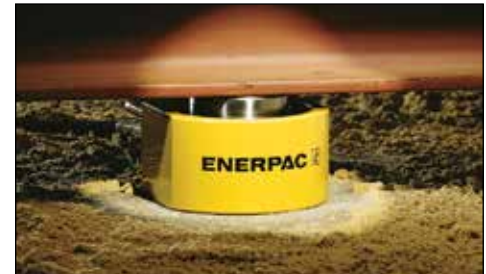
Cilindros de poca altura, serie RSM

- Diseño plano y compacto, para usarse donde no cabrían otros cilindros
- RSM750, 1000 y 1500 vienen con asas para facilitar el transporte
- De simple efecto, retroceso por muelle
- Orificios de montaje que permiten la fácil fijación
- Acabado esmaltado al horno para mayor resistencia a la corrosión
- Racor CR400 y guardapolvo incluido (RSM50 viene equipado con racor AR400)
- Émbolos de acero de alta calidad cromados en duro
- Los extremos acanalados de los émbolos no requieren silleta

Cilindros de poca altura, serie RCS

- De poca altura ligeros, para usar en espacios reducidos
- Acabado esmaltado al horno para mayor resistencia a la corrosión
- Émbolos de acero chapado
- De simple efecto, retroceso por muelle
- Rascador que reduce la contaminación y prolonga la vida útil del cilindro
- Racor CR400 y guardapolvo incluido
- Embolo ranurado con orificios roscados para montar silletas inclinables
- Asa integral en el RCS1002 para facilidad de transporte.

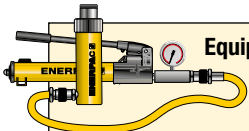
▼ Un cilindro RSM sólo necesita unos centímetros para levantar una enorme construcción.



Fuerza del cilindro ton. (kN)	Carre- ra (mm)	Modelo *	Area efectiva (cm ²)	Capa- cidad de aceite (cm ³)
5 (45)	6	RSM50 ¹⁾	6,5	4
10 (101)	11	RSM100 *	14,5	18
20 (201)	11	RSM200 *	28,7	32
30 (295)	13	RSM300 *	42,1	55
45 (435)	16	RSM500 *	62,1	99
75 (718)	16	RSM750	102,6	164
90 (887)	16	RSM1000	126,7	203
150 (1386)	16	RSM1500	198,1	317
10 (101)	38	RCS101 *	14,5	55
20 (201)	45	RCS201 *	28,7	129
30 (295)	62	RCS302 *	42,1	261
45 (435)	60	RCS502 *	62,1	373
90 (887)	57	RCS1002 *	126,7	722

* Disponible como equipo, vea la nota en la página siguiente.

Cilindros de poca altura, de simple efecto



Equipos de bomba y cilindro

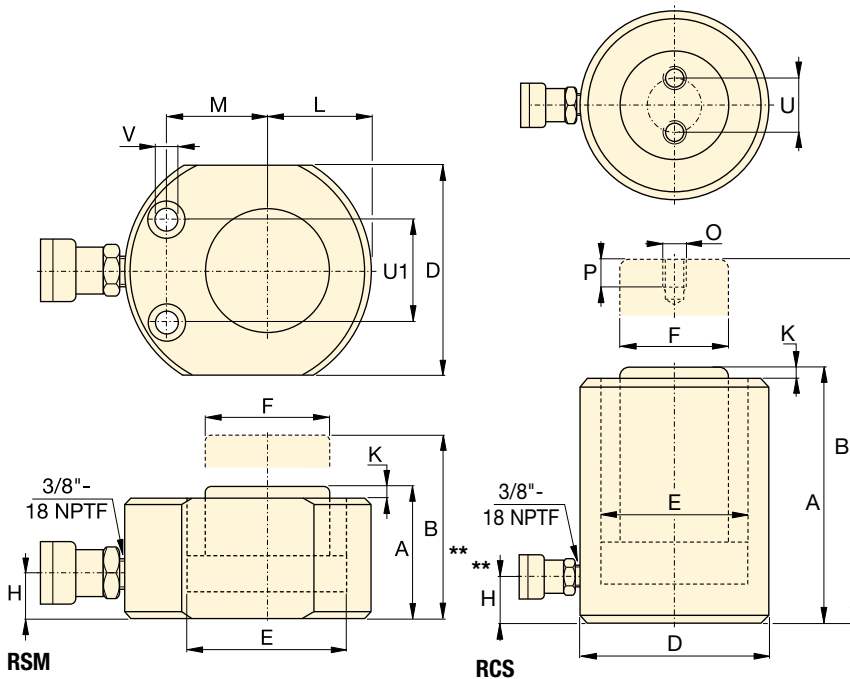
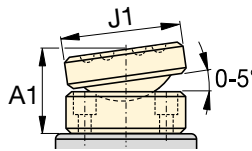
Los cilindros marcados con un * están disponibles en equipos (cilindro, bomba, manómetro, manguera y acopladores) para su comodidad al hacer sus pedidos.

Página: 62

Dimensiones de la silleta inclinable atornillable opcional (mm)

Para los modelos de cilindros:	Modelo	J1	A1 *
RCS101	CATS13	35	20
RCS201, 302, 502	CATS53	50	26
RCS1002	CATS103	71	35

* A1 = Además de la altura retraído



Serie RSM RCS



Fuerza:

5 - 150 ton.

Carrera:

6 - 62 mm

Presión máxima:

700 bar




Power Box

Caja de herramientas con una bomba manual, juego de adaptador y manómetro, manguera y cilindro de la serie RSM o RCS.

Página: 65

Dim. de los orificios de montaje de cilindro RSM (mm)

Modelo	Circ. de pernos U1	Diám. orificio V	Diám. contra-taladro	Profund. contra-taladro
RSM50	28,5	5,5	9,1	4,3
RSM100	36,6	7,1	10,7	7,9
RSM200	49,3	10,0	15,1	9,9
RSM300	52,3	10,0	15,9	11,2
RSM500	66,5	11,0	19,0	12,7
RSM750	76,2	13,5	20,6	14,2
RSM1000	76,2	13,5	20,6	14,2
RSM1500	117,3	13,5	20,6	14,2

Altura retraído	Altura extendido	Diámetro exterior	Diámetro interior	Diámetro émbolo	Base a conexión	Saliente de la silleta del émbolo	Centro émbolo a base	Orific. a centro del émbolo	Rosca	Profund. de la rosca	Circulo de pernos		Modelo *
A (mm)	B (mm)	D (mm)	E (mm)	F (mm)	H (mm)	K (mm)	L (mm)	M (mm)	O (mm)	P (mm)	U (mm)	(kg)	
32	38	58 x 41	28,7	25,4	16	1	20	22	-	-	-	1,0	RSM50 ¹⁾
43	54	82 x 55	42,9	38,1	19	1	27	34	-	-	-	1,4	RSM100 *
51	62	101 x 76	60,5	50,8	19	1	39	39	-	-	-	3,1	RSM200 *
58	71	117 x 95	73,2	63,4	19	2	47	44	-	-	-	4,5	RSM300 *
66	82	140 x 114	88,9	69,8	19	2	57	53	-	-	-	6,8	RSM500 *
79	95	165 x 139	114,3	82,6	19	2	69	66	-	-	-	11,3	RSM750
85	101	178 x 153	127,0	92,2	19	2	76	74	-	-	-	14,5	RSM1000
100	116	215 x 190	158,8	114,3	23	2	95	82	-	-	-	26,3	RSM1500
88	126	69	42,9	38,1	17	5	-	-	M4	8	26	2,7	RCS101 *
98	143	92	60,5	50,8	17	3	-	-	M5	8	40	5,0	RCS201 *
117	179	101	73,2	66,5	19	3	-	-	M5	8	40	6,8	RCS302 *
122	182	124	88,9	69,8	23	2	-	-	M5	8	40	10,0	RCS502 *
141	198	165	127,0	92,2	31	1	-	-	M8	10	55	20,7	RCS1002 *

** posición del raccord RCS101, 201, 302: 5°