

Cortadora de aro de alta frecuencia TR40

Profundidad de corte 300mm



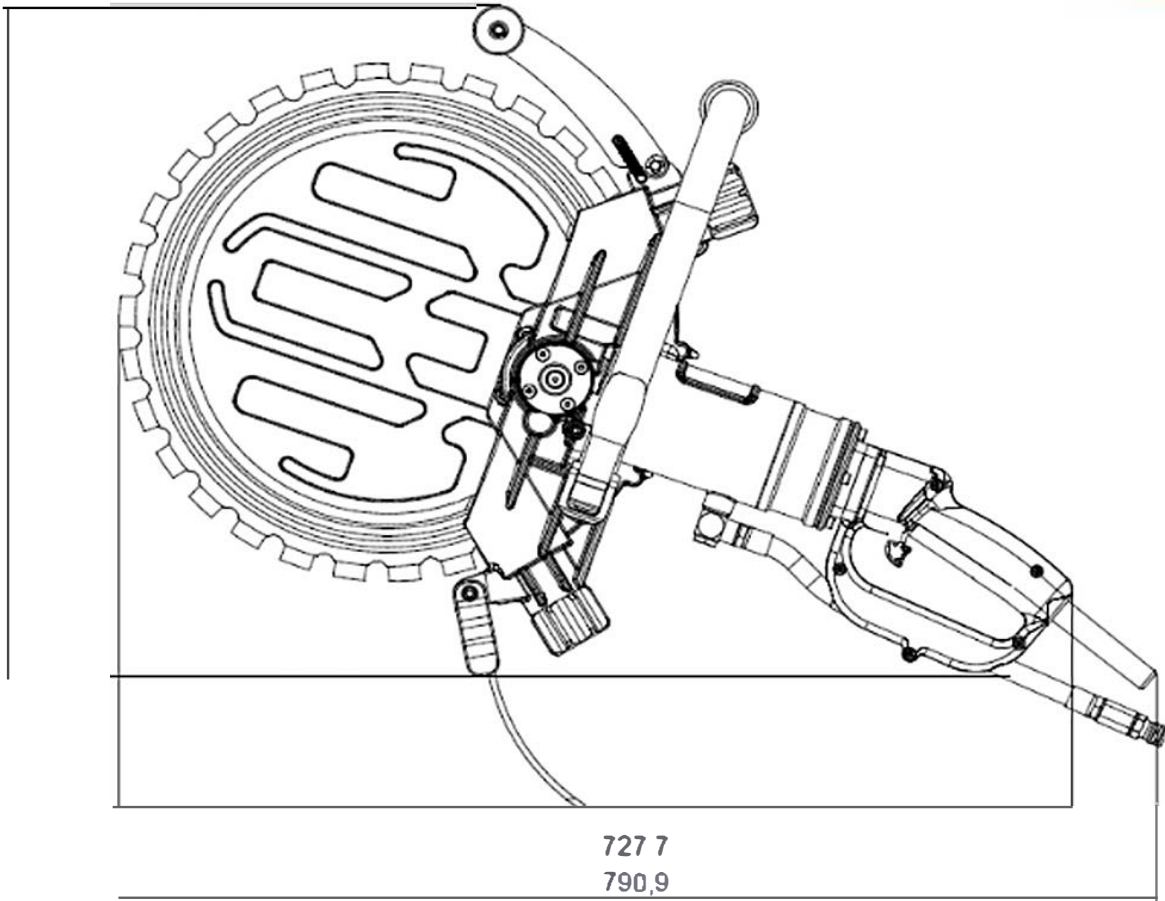
Motor de alta frecuencia refrigerado por agua muy potente, utilizable en 230 V y 400V
 Muy eficiente: Diseño compacto
 Mango ergonómico muy ajustable
 Transmisión lubricada en aceite
 Protección IP55

Características técnicas

Profundidad de corte max.	300mm
Diámetro de disco máx.	400mm
Motor	Eléctrico, alta frecuencia
Tensión	230V / 400V
Potencia	3,7kW / 6,5kW
Intensidad	16A / 13,5A
Peso	13,5kg

Referencias

34436905	Cortadora TR40
34449085	Convertidor de frecuencia FU6



727,7
790,9
800,3

