

# SPXS32

DIÉSEL + UNIDAD ELÉCTRICA



## MANDO A DISTANCIA



- ✓ Multifuncional
- ✓ Proporcional
- ✓ Pantalla LCD
- ✓ Batería de repuesto
- ✓ Alarma y diagnóstico de errores

## PLUMÍN HIDRÁULICO

- ✓ Modo gancho o cabrestante
- ✓ Capacidad máx. 1 T
- ✓ Altura máxima 17,3 m
- ✓ Almacenado en la grúa y fácil de instalar



- ✓ Pick&Carry de 400 kg
- ✓ Paredes virtuales
- ✓ Sistema de autodiagnóstico
- ✓ Todos los accesorios incorporados
- ✓ Bomba de desplazamiento variable

## CABRESTANTE



- ✓ Tiro simple de 800 kg
- ✓ Cuerda de hasta 125 m
- ✓ Hasta 4 retornos
- ✓ Cabezales de polea y polipastos incorporados

## PLUMA PRINCIPAL

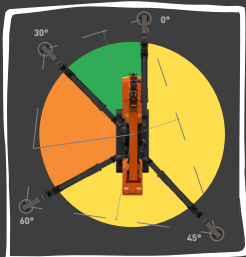


- ✓ Capacidad máx. 3,2 T
- ✓ Altura máx. 12 m
- ✓ Modo gancho y cabrestante
- ✓ Acero de alta resistencia
- ✓ 4 extensiones hidráulicas mediante cadena

## ROTACIÓN SINFIN A 360°

## ESTABILIZADORES

- ✓ 1250 configuraciones diferentes
- ✓ Sistema autonivelante
- ✓ 4 zonas de estabilidad independientes



## UNIDAD ELÉCTRICA ADICIONAL



- ✓ Incorporada
- ✓ 50 Hz o 60 Hz
- ✓ Conmutación simple desde diésel
- ✓ 220 V o 400 V

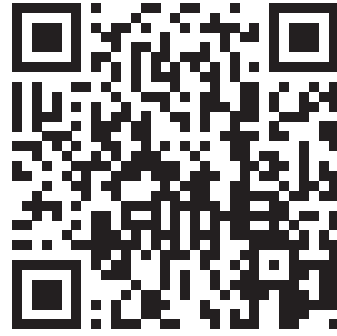
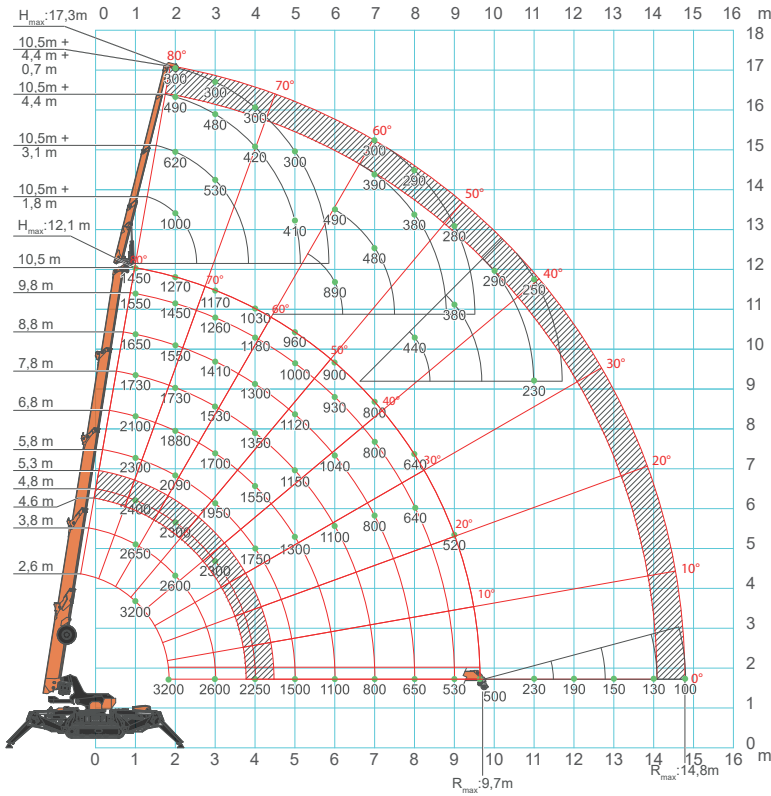
## PLACAS PARA LA ORUGA

- ✓ Placas blancas o negras
- ✓ Extensibles hidráulicamente a 45°





# GRÁFICO DE CARGA



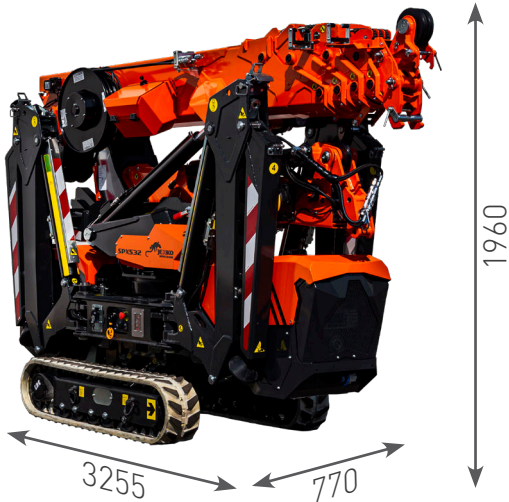
ESCANEAR PARA BUSCAR  
MÁS DATOS TÉCNICOS

Su distribuidor Jekko

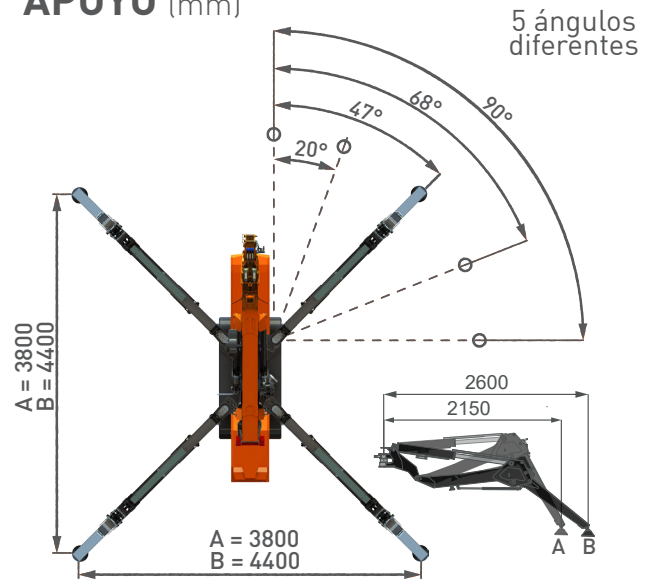
	Kg
SPX532	2520
Plumín hidráulico	210
Cabrestante	52
Unidad eléctrica	63



## DIMENSIONES (mm)



## SUPERFICIE DE APOYO (mm)



## ACCESORIOS

**JVM800-R**  
Manipulador de cristales de 800 kg

**JIB500GR**  
Manipulador de vigas de acero de 500 kg

**PLUMÍN de 1,2 T**  
Almacenado en la grúa



Plumín hidráulico de 1 T  
Almacenado en la grúa