

MULTI-LOADER

CRAWLER CARRIER

1.5 FX



ML 1.5 FX

Données techniques

ML 1.5 FX

Datos técnicos

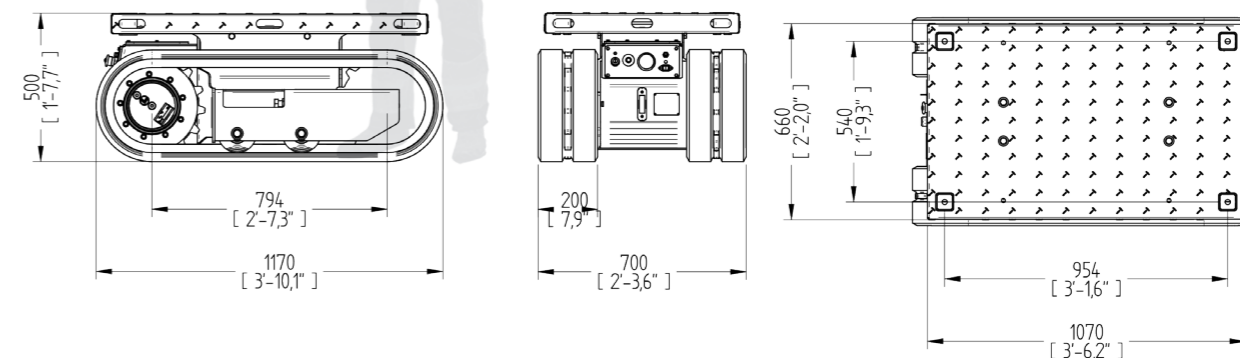
Capacité max	1500 kg	3300 lbs	Capacidad de carga
Inclinaison longitudinal	45°		Inclinación longitudinal
Inclinaison latérale	30°		Inclinación lateral
Longueur	700 mm	2'-3,6"	Anchura
Largeur	1170 mm	3'-6,2"	Longitud
Hauteur au sol	500 mm	1'-7,7"	Altura del suelo
Longueur de la voie	794 mm	2'-7,3"	Longitud oruga
Largeur de la voie	200 mm	7,9"	Anchura oruga
Garde au sol	40 mm	1,6"	Altura libre al suelo
Vitesse max	2,8 km/h	1,7 mph	Velocidad máxima
Puissance des moteurs	10,6 kW		Potencia del motor
Tension	48 V		Voltaje
Capacité	55 Ah		Capacidad
Type de batterie	AGM		Tipo de batería
Temps de recharge	6 h		Tiempo de carga
Chargeur	7,5 A		Cargador de baterías
Commande	Remote Radio Control Radiocomando		Consola
Poids total	465 kg	1025 lbs	Peso total

Mini-transporteur sur chenilles

- 1500 kg / 3300 lbs capacité max
- Alimentation par batterie
- Entièrement électrique

Minitransportador de orugas

- 1500 kg / 3300 lbs capacidad de carga
- Alimentación por pilas
- Accionamiento eléctrico



CAPACITÉ MAX

CAPACIDAD DE CARGA

1500 kg
3300 lbs

POIDS TOTAL

PESO TOTAL

465 kg
1025 lbs

VITESSE MAX

VELOCIDAD MÁX

STD 1,2 km/h - 0,7 mph
POW 2,8 km/h - 1,7 mph

Plate-forme coulissante pour faciliter l'entretien
Plataforma deslizante para facilitar el mantenimiento



Chenilles non marquantes
Orugas blancas

Console à distance AUTECH
Consola remota AUTECH



Barcelona 938498388
Madrid 918951758
Valencia 961344394
Vitoria 945365601

www.transgruas.com
info@transgruas.com

ALMACRAWLER

ALMACRAWLER