

Ficha técnica :

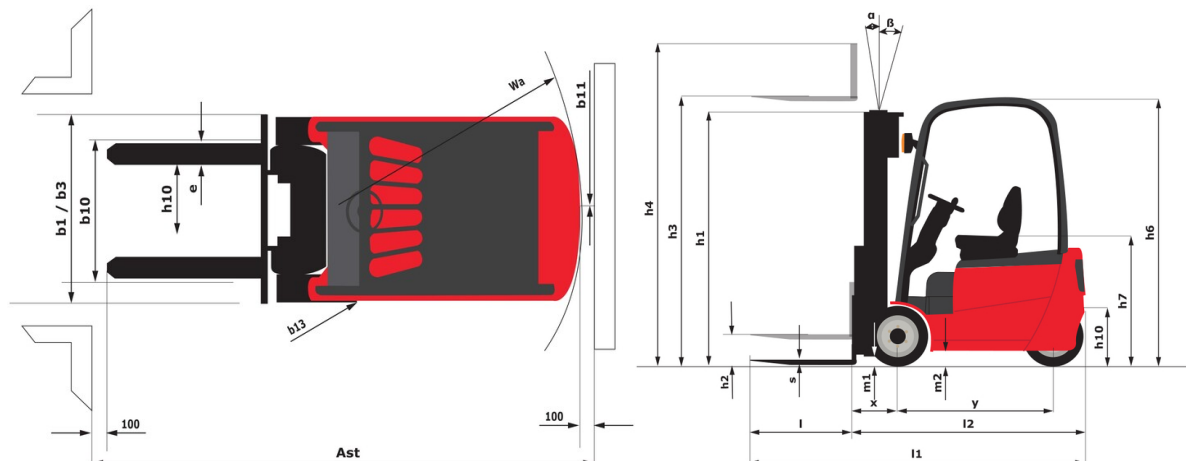
ME 315



 **MANITOU**
HANDLING YOUR WORLD

| Características técnicas | | Métrico | |
|--------------------------|--|-----------|--------------------------|
| 1.1 | Fabricante | | Manitou |
| 1.2 | Nombre del modelo | | ME 315 |
| 1.3 | Fuente de alimentación | | Eléctrico |
| 1.4 | Tipo de operario | | Sentado |
| 1.5 | Capacidad de elevación máx. | Q | 1500 kg |
| 1.6 | Centro de gravedad de la carga | c | 500 mm |
| 1.8 | Distancia de carga, centro del eje motor a la horquilla | x | 355 mm |
| 1.9 | Distancia entre ejes | y | 1250 mm |
| Weight | | | |
| 2.1 | Peso de servicio | | 2860 kg |
| 2.2 | Carga en el eje delantero (con carga) / trasero (con carga) | | 3600 kg / 560 kg |
| 2.3 | Carga en el eje delantero en vacío / eje trasero en vacío | | 1350 kg / 1510 kg |
| Neumáticos | | | |
| 3.1 | Equipamientos de rueda | | PPS |
| 3.2 | Medidas ruedas delanteras | | 18 x 7 - 8 |
| 3.3 | Medidas ruedas traseras | | 15 x 4.5 - 8 |
| 3.5 | Número de ruedas delanteras / traseras | | 2 / 1 |
| 3.5.2 | Número de ruedas motoras | | 2 |
| 3.6 | Vía delantera | b10 | 910 mm |
| 3.7 | Calibre rueda trasera | b11 | 175 mm |
| Dimensions | | | |
| 4.7 | Altura protección operador (cabina) | h6 | 2040 mm |
| 4.8 | Altura del asiento | h7 | 1000 mm |
| 4.12 | Altura enganche del remolque | h10 | 500 mm |
| 4.19 | Longitud total | l1 | 2860 mm |
| 4.20 | Longitud hasta cara de las horquillas | l2 | 1790 mm |
| 4.21 | Anchura total | b1 | 1086 mm |
| 4.22 | Sección de horquillas / Anchura de horquillas / Largo de las horquillas | s / e / l | 100 mm x 1150 mm x 35 mm |
| 4.23 | Tablero portahorquillas según norma DIN 15173 A/B | | 2A |
| 4.24 | Anchura del tablero portaheramientas | b3 | 1000 mm |
| 4.32 | Distancia al suelo en el centro de la distancia entre ejes | m2 | 100 mm |
| 4.33 | Anchura del pasillo para palés 1.000 x 1.200 en transversal | Ast | 3138 mm |
| 4.34 | Anchura de la calle con palet de 800 x 1200 longitudinal | Ast | 3262 mm |
| 4.35 | Radio de giro | Wa | 1452 mm |
| 4.36 | Radio de giro interior | b13 | 0 mm |
| Rendimiento | | | |
| 5.1 | Velocidad de desplazamiento (con carga / en vacío) | | 16 km/h / 16 km/h |
| 5.2 | Velocidad de elevación (con carga / en vacío) | | 0.40 m/s / 0.47 m/s |
| 5.3 | Velocidad de bajada con carga / en vacío | | 0.46 m/s / 0.45 m/s |
| 5.7 | Pendiente con carga / en vacío | | 16 % / 18 % |
| 5.10 | Freno de servicio | | Baño de aceite |
| Motor | | | |
| 6.1 | Number of drive motor / Potencia del motor de desplazamiento (S2 60 min) | | 2 / 4.50 kW |
| 6.2 | Calificación del motor de elevación en S3 15 % | | 8.60 kW |
| 6.3 | Batería según DIN 43531/35/36 A, B, C | | DIN43531 A |
| 6.4 | Batería / Capacidad de la batería | | 48 V / 460 Ah |
| 6.6 | Consumo de energía | | 4.30 kWh |
| Vaños | | | |
| 8.1 | Tipo de unidad motriz | | Electrónico |
| 8.2 | Presión hidráulica de trabajo para accesorios | | 155 bar |
| 8.3 | Caudal de aceite para accesorio | | 35 l/min |
| 8.4 | Nivel acústico medio en el oído del conductor medido/garantizado | | < 70 dB |
| 8.4 | Nivel de ruido en oído de operario según la DIN 12 053 | | 70 dB |

ME 315 - Diagrama dimensional

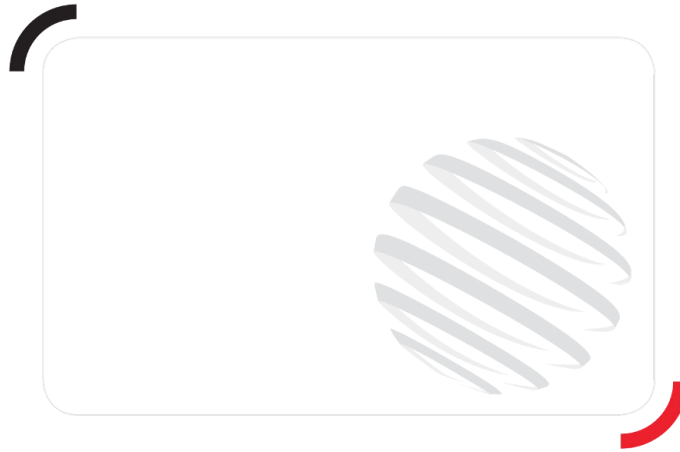


Características de los mástiles y capacidad residual

| Dúplex con visibilidad total (FVD) | | FVD 27 | FVD 30 | FVD 33 | FVD 36 | FVD 40 | FVD 43 | FVD 45 |
|---|----|----------|----------|----------|----------|----------|----------|----------|
| h1 - Altura del mástil en posición baja | mm | 1845 | 1995 | 2145 | 2295 | 2545 | 2710 | 2820 |
| h2 - Elevación libre | mm | 145 | 145 | 145 | 145 | 145 | 145 | 145 |
| h3 - Altura de elevación | mm | 2700 | 3000 | 3300 | 3600 | 4000 | 4300 | 4500 |
| h4 - Altura con mástil desplegado | mm | 3265 | 3565 | 3865 | 4165 | 4565 | 4865 | 5065 |
| α / β - Inclinación del mástil (delantero / trasero) | ° | 5.50 / 6 | 5.50 / 6 | 5.50 / 6 | 5.50 / 6 | 3.50 / 5 | 3.50 / 5 | 3.50 / 5 |
| Capacidad residual sin accesorios (Diagrama de carga industrial) | kg | 1500 | 1500 | 1500 | 1500 | 1500 | 1450 | 1400 |
| Capacidad residual con desplazamiento transversal integrado (gráfico de carga industrial) | kg | 1500 | 1500 | 1500 | 1500 | 1500 | 1450 | 1400 |
| Capacidad residual desplazamiento transversal enganchado (Diagrama de carga industrial) | kg | 1500 | 1500 | 1500 | 1450 | 1400 | 1350 | 1300 |
| Altura a capacidad máx. horquillas estándar | mm | 2700 | 3000 | 3300 | 3600 | 4000 | 4000 | 4000 |
| Altura a máxima capacidad con desplazamiento lateral integrado | mm | 2700 | 3000 | 3300 | 3600 | 4000 | 4000 | 4000 |

| Dúplex de elevación libre (FLD) | | FLD 27 | FLD 30 | FLD 33 | FLD 36 | FLD 40 |
|---|----|----------|----------|----------|----------|----------|
| h1 - Altura del mástil en posición baja | mm | 1845 | 1995 | 2145 | 2295 | 2545 |
| h2 - Elevación libre | mm | 1260 | 1410 | 1560 | 1710 | 1960 |
| h3 - Altura de elevación | mm | 2700 | 3000 | 3300 | 3600 | 4000 |
| h4 - Altura con mástil desplegado | mm | 3295 | 3595 | 3895 | 4195 | 4595 |
| α / β - Inclinación del mástil (delantero / trasero) | ° | 5.50 / 6 | 5.50 / 6 | 5.50 / 6 | 5.50 / 6 | 3.50 / 5 |
| Capacidad residual a altura máxima | kg | 1500 | | | | |
| Capacidad residual sin accesorios (Diagrama de carga industrial) | kg | 1500 | 1500 | 1500 | 1500 | 1500 |
| Capacidad residual con desplazamiento transversal integrado (gráfico de carga industrial) | kg | 1500 | 1500 | 1500 | 1500 | 1500 |
| Capacidad residual desplazamiento transversal enganchado (Diagrama de carga industrial) | kg | 1500 | 1500 | 1500 | 1450 | 1400 |
| Altura a capacidad máx. horquillas estándar | mm | 2700 | 3000 | 3300 | 3600 | 4000 |
| Altura a máxima capacidad con desplazamiento lateral integrado | mm | 2700 | 3000 | 3300 | 3600 | 4000 |

| Típlex de elevación libre (FLT) | | FLT 40 | FLT 43 | FLT 45 | FLT 48 | FLT 50 | FLT 55 | FLT 60 | FLT 65 |
|---|----|----------|----------|----------|----------|----------|----------|----------|----------|
| h1 - Altura del mástil en posición baja | mm | 1910 | 2010 | 2075 | 2175 | 2240 | 2410 | 2625 | 2840 |
| h2 - Elevación libre | mm | 1325 | 1425 | 1490 | 1590 | 1655 | 1825 | 2010 | 2010 |
| h3 - Altura de elevación | mm | 4000 | 4300 | 4500 | 4800 | 5000 | 5500 | 6000 | 6500 |
| h4 - Altura con mástil desplegado | mm | 4595 | 4895 | 5095 | 5395 | 5595 | 6095 | 6625 | 7170 |
| α / β - Inclinación del mástil (delantero / trasero) | ° | 3.50 / 5 | 3.50 / 5 | 3.50 / 5 | 3.50 / 5 | 3.50 / 5 | 3.50 / 5 | 3.50 / 5 | 3.50 / 5 |
| Capacidad residual sin accesorios (Diagrama de carga industrial) | kg | 1400 | 1350 | 1350 | 1300 | 1250 | 1150 | 1000 | 800 |
| Capacidad residual con desplazamiento transversal integrado (gráfico de carga industrial) | kg | 1400 | 1350 | 1350 | 1300 | 1250 | 1150 | 1000 | 800 |
| Capacidad residual desplazamiento transversal enganchado (Diagrama de carga industrial) | kg | 1300 | 1250 | 1250 | 1200 | 1150 | 1050 | 900 | 700 |



Oficina Central

B.P. 249 - 430 rue de l'Aubinière

44150 Ancenis Cedex - Francia

Tel.: 00 33 (0)2 40 09 10 11 - Fax: 00 33 (0)2 40 09 10 97

www.manitou.com



Esta publicación describe las versiones y posibilidades de configuración de los productos Manitou que puedan diferir en equipamiento. Los equipamientos presentados en este folleto pueden ser de serie, opcionales o no estar disponibles en algunas versiones. Manitou se reserva el derecho, en cualquier momento y sin previo aviso, de modificar las especificaciones descritas y representadas. Las especificaciones aportadas no comprometen al fabricante. Para más información, póngase en contacto con su concesionario Manitou. Documento no contractual. Presentación de los productos no contractual. Lista de especificaciones no exhaustiva. Los logos y la identidad visual de la empresa son propiedad de Manitou y no pueden ser utilizados sin autorización. Todos los derechos reservados. Las fotos y los esquemas contenidos en este folleto se ofrecen para consulta y a título indicativo solamente.

Manitou BF SA - Sociedad anónima con Consejo de Administración - Capital social: 39 668 399 euros - 857 802 508 RCS Nantes